

Виктор Валерьевич Ходырев
Техника электролова рыбы

«Солон-Р» – радиолюбителям – 20

«СОЛОН» — РАДИОЛЮБИТЕЛЯМ

ВЫПУСК

20



В.В. Ходырев

ТЕХНИКА ЭЛЕКТРОЛОВА РЫБЫ



**История и основы электролова
Создание собственной модели
Принципы конструирования
Эксплуатация и устранение
неисправностей**

Аннотация

Эта книга наиболее широко освещает все тонкости электролова рыбы – от физиологического влияния на рыбу импульсов тока с разными характеристиками до особенностей построения устройств электролова, способов их применения и ремонта. Детально описана конструкция аппарата для электролова, уделено внимание особенностям выбора и применения аккумуляторных батарей.

Книга рассчитана на широкий круг читателей, увлекающихся ловлей рыбы.

Виктор Ходырев Техника электролова рыбы

© «СОЛОН-Пресс», 2010

© В. В. Ходырев, 2010

1. Введение

Рыбалка! Трудно дать точную цифру для определения количества людей самых разных возрастов, профессий, социального положения и вероисповедания, которым небезразлично это слово. Это древнейшее занятие, существующее на земле, пожалуй, не менее, чем само человечество, и по сей день притягивает к себе немало любителей поискать на берегах бесчисленных водоемов переменное рыбацкое счастье.

Со времен первобытного человека технические приспособления для вылавливания рыбы прошли долгий путь и включают огромное количество разных устройств, принцип действия которых основан либо на добровольном желании обитателей водных глубин что-нибудь съесть, либо на том, что рыбы живут в воде, откуда их можно насильно извлекать, пользуясь безвыходностью положения.

Что касается любителей, то здесь используется принцип добровольного обмана, когда рыба проглатывает или очень вкусную наживку с крючком или привлекательную блесну. Существует очень много всевозможных снастей, неодинаковых по сложности и цене, в основе которых лежит эта идея. Но у всех у них есть один недостаток – рыбак не может принудить свою будущую жертву клонуть на предлагаемую ей приманку. Это обстоятельство иногда начисто лишает незадачливого рыболова инициативы и делает его покорным слугой своей страсти.

Но есть сравнительно молодой способ лова, который превращает рыбалку в азартную охоту за обитателями небольших речек, ручьев, прудов и озер. Это – электролов. У многих это слово вызовет ассоциацию с чем-то очень опасным. Да, так оно и есть, но только в случае, если в качестве электроловильного устройства применяется сетевое напряжение от какой-нибудь проводки. Нередко такие опасные эксперименты с электричеством приводят к несчастным случаям, а рыба остается нетронутой.

В предлагаемой книге речь пойдет о том, как самостоятельно изготовить и наладить портативное устройство для электролова в речках не более 4–5 метров в ширину, где почти никто не ловит рыбу удочками, а улов может достигать поразительных размеров. Такие речушки зимой полностью промерзают, и всякая жизнь там прекращается до наступления весны. Эта особенность не позволяет отнести предлагаемый способ лова к тем, кто действуют по принципу «после нас хоть потоп», то есть изменяют экологический баланс водоема так, что со временем в нем перестает вообще что-либо жить.

Иногда в печати можно встретить статьи, представляющие рыбалку с применением

электротока, как особо вредную для водоема. Это не так. Электролов относится к прогрессивным способам лова и водоему причиняет меньше вреда, чем другие. В [1] отмечается, что этот способ единственный, который позволяет очищать водоем от сорной и больной рыбы, пересаживать ее при высыхании водоема, вылавливать икряную рыбу для разведения в рыбных хозяйствах, проводить разумную регуляцию популяции.

Практически описываемый аппарат позволит энтузиасту открыть для себя удивительный и богатый водный мир бесчисленных речушек, ручьев и прочих мелководных водоемов.

2. История развития и физиологические основы электролова рыбы

К электролову относятся все способы воздействия на рыб и водных животных электрическим током путем создания в воде электрического поля с помощью электродов. К электролову не относятся способы, при которых электрический ток не применяется непосредственно через воду (например, ловля рыбы на электрический свет).

Научные основы электролова начали формироваться еще в XIX в. как результат исследований специалистов из Японии, России и Западной Европы в области физики, физиологии и ихтиологии. Одновременно предпринимались попытки применять на практике выявленные закономерности влияния электрического тока на организм рыбы и ее поведение.

Так, в 1863 г. англичанин Ишем Бедж получил патент на устройство электролова рыбы, а в 1900 г. И. В. Линдбоуму в России была выдана привилегия на электрическую удочку. В 1918 г. в США, в штате Орегон, создан электрорыбозаградитель – электрический рыбный экран конструкции Барка. В 1920 г. на оросительных каналах было установлено еще несколько электрорыбозаградителей конструкции Барка, Мак-Миллана, Зигфрида.

Первые установки для электролова рыбы использовали либо привлекающее действие постоянного тока, либо отпугивающее действие переменного тока.

При использовании этих устройств изучались наиболее эффективные варианты схем и конструкций электродов.

В дальнейших опытах с различными формами тока появились конструкции для лова рыбы с применением импульсного тока, что привело к созданию более портативных устройств.

После Второй мировой войны в странах Западной Европы был налажен выпуск нескольких типов устройств с бензоэлектрическими и аккумуляторными источниками питания: «Сабо» – Нидерланды; «Сальмо-Супер» – ФРГ; «Электро-Пульман» – Швеция и другие.

В СССР в 1932 г. исследованиями по электролову занималось специальное конструкторское бюро под руководством профессора А. Н. Арнольда. В 1943–45 гг. на Озеровском рыбокомбинате на Камчатке Н. Ф. Чернигиным была смонтирована экспериментальная электроловильная установка, сочетающая действие рыбонасоса и электрического поля. С ее помощью было выловлено 2,5 тонны кеты и горбуши за 11 часов.

Физиологические основы электролова

Поведение живых организмов в электрическом поле называется общим термином – электротаксис: при воздействии электрического поля постоянного тока – гальванотаксис; при воздействии электрического поля переменного тока – осциллотаксис. При гальванотаксисе различают два вида движения:

- по направлению к отрицательному полюсу;
- по направлению к положительному полюсу.

Рыбы обнаруживают только анодную реакцию, то есть движутся к положительному

полюсу. К основным факторам, определяющим интенсивность положительного электротаксиса, относятся: вид организма, его физиологические особенности, температура тела, годовой жизненный ритм, положение в электрическом поле, химические свойства воды, вид и сила тока.

Таким образом, при электролове следует учитывать сезон, вид рыбы, химический состав воды и положение рыбы в области действия электрического поля.

Многочисленные наблюдения за поведением рыб в электрическом поле, проведенные Адлером, Блазиусом, Швейцером, Германом, Метиасом и другими исследователями, позволили вывести следующие закономерности. Выделено три вида реакции рыб на электрический ток в зависимости от его плотности.

Первая реакция – обратное движение. При слабой плотности тока рыба отстраняется от электродов. При усилении плотности тока наступает вторая стадия – стадия электротаксиса. Если используется постоянный ток – рыба движется к положительному электроду. Если применяется переменный ток, рыба прекращает движение и застывает на месте. При дальнейшем нарастании плотности тока наступает третья стадия – гальванонаркоз (при постоянном токе) или фиксация (при переменном токе).

Для электролова практическое значение имеет вторая стадия, а при прикосновении к рыбе непосредственно анодом – третья стадия.

Движение рыбы к положительному полюсу возникает при создании в воде электрического поля, достаточного для того, чтобы обеспечить определенную разность потенциалов между хвостом и головой рыбы. Эта разность потенциалов называется «напряжением тела рыбы». Она постоянна для каждого вида рыбы и колеблется от 0,5 до 1,5 вольта. Из сказанного следует, что, чем больше размер рыбы, тем меньшая плотность тока требуется для вызывания таксиса. Положение рыбы также влияет на напряжение, возникающее между ее хвостом и головой. Если рыба расположена вдоль силовых линий между электродами, то напряжение между хвостом и головой будет максимальным. Чем больше отклонение рыбы (по длине) от силовых линий, тем меньше будет и напряжение между хвостом и головой.

На практике при электролове с использованием в качестве положительного электрода (анода) ловильного сачка, рыба реагирует на электрический ток только в сферической зоне, расположенной вокруг сачка. Величину этой зоны можно вычислить по формуле:

$$R = \sqrt{\frac{I \cdot F \cdot W}{G \cdot 4\pi}},$$

где R – радиус зоны от анода в метрах; I – максимальный ток в импульсе в амперах; F – длина рыбы в метрах; W – удельное сопротивление воды в омах; G – «напряжение тела рыбы» в вольтах; π – 3,14.

Сопротивление воды зависит от количества растворенных в ней солей и колеблется в широких пределах: горный поток – 10 000 Ом/дюйм; река – 2000–800 Ом/дюйм; океан – 18–9 Ом/дюйм.

Как видно из формулы, чем больше мощность электроловильного аппарата и чем больше сопротивление воды, тем больше зона захвата вокруг сачка анода. Чем крупнее рыба, тем дальше от сачка она испытывает действие электротока. Обычно радиус этой зоны при использовании переносных аккумуляторных аппаратов, о которых будет идти речь дальше, не превышает 3 метров, чего вполне достаточно для облова тех мест, для которых они предназначены.

3. Принципы конструирования электроловильных аппаратов и обзор некоторых промышленных образцов

В первых конструкциях использовался постоянный непрерывный ток, что требовало больших затрат электрической энергии для получения эффекта электротаксиса. Исследования различных форм тока привели ученых к выводу, что наиболее выгодной является форма тока в виде отдельных импульсов, непрерывно следующих друг за другом. При этом сила тока в одном импульсе будет очень высока, а потребляемый ток в целом – незначителен. На этом принципе построены переносные электроловильные аппараты, имеющие аккумуляторное питание.

Наиболее удобная форма импульсов была установлена Гильдмейстером и подтверждена Крейцером. Она соответствует форме импульсов, которые генерирует электрический угорь. Они имеют крутой подъем и гиперболообразный спад (см. рис. 1).

Частота следования импульсов должна соответствовать хронаксии, то есть минимальному времени, которое необходимо, чтобы ток определенного напряжения вызвал возбуждение. Обычно частота импульсов в электроловильных аппаратах регулируется от 5 до 80 в секунду. Форму импульсов, необходимую для эффективного лова, дает разряд конденсатора. При этом образуются импульсы с резким подъемом и менее крутым спадом – экспоненциальные. На практике длительность импульсов зависит от сопротивления воды и колеблется в пределах 0,9–1,80 мсек.

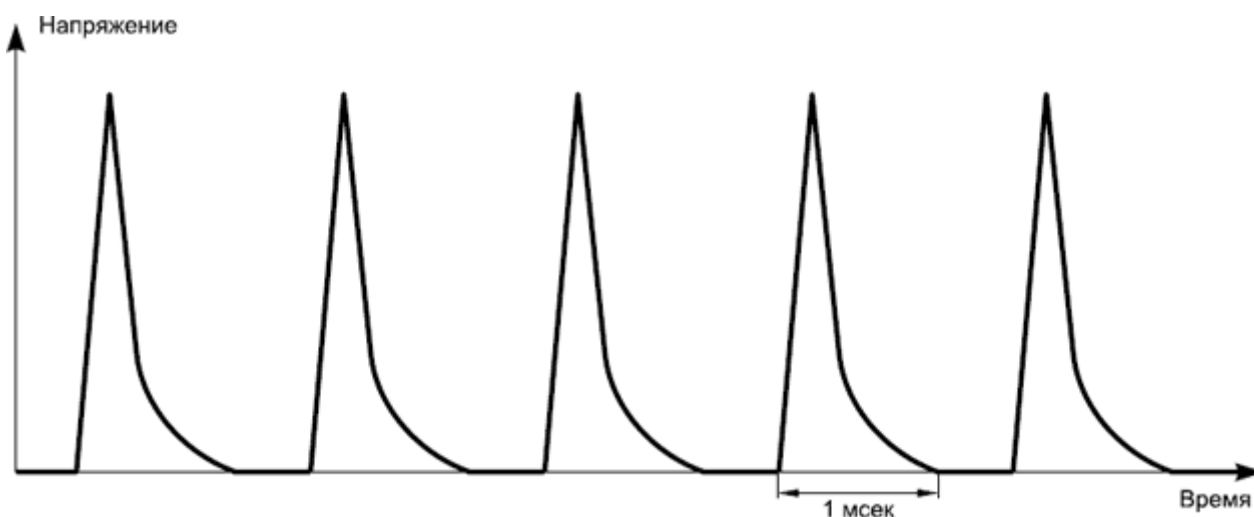


Рис. 1. Форма импульсов

Первые образцы электроловильных аппаратов с использованием электрических импульсов имели весьма примитивные генераторы импульсов. Так, в 1948 г. фирма «Резен и Изерлоон» провела испытания прибора для ловли рыбы пульсирующим током. Прибор давал 3–5 импульсов в секунду при одинаковой продолжительности пульсаций и интервалов между ними. Для создания пульсаций применялось телефонное реле. Аппарат показал результаты такие же, как при использовании агрегата с непрерывным током мощностью в 1,5 кВт. При этом мощность испытуемой конструкции равнялась всего 400 Вт.

В 1951 г. инженеры Крейцер и Пеглов сконструировали новый генератор импульсов для электролова рыбы. От источника питания напряжением в 12 вольт питался преобразователь постоянного напряжения в переменное, которое повышалось через трансформатор. Повышенным и выпрямленным напряжением заряжался конденсатор, который через специальный барабан разряжался в воду. Барабан представлял собой вращающийся цилиндр, имеющий электропроводную поверхность в определенном месте и определенной формы. Контакт скользил по барабану, и через установленные промежутки времени происходило замыкание цепи и разряд конденсатора (см. рис. 2).

С появлением ламповых и полупроводниковых управляемых вентилях конструкции стали более компактными и совершенными. Принцип действия современных схем электроловильных аппаратов основан на накоплении электрической энергии в конденсаторе, который затем мгновенно разряжается в воду, создавая в импульсе большой ток. Схематично

это выглядит так: (см. рис. 3) В1, В2 – управляемые вентили; С – рабочий конденсатор; R – нагрузка (вода). При использовании низковольтных источников питания (аккумуляторов) с напряжением 12–24 вольта необходимо повысить его до уровня, достаточного для появления ловильных свойств. Эта величина колеблется в пределах от 200 до 1000 вольт. Обычно используется напряжение в интервале от 450 до 650 вольт. Более высокое напряжение у некоторых рыб вызывает электронаркоз на значительном расстоянии от сачка, что неудобно в процессе ловли, так как рыба теряет подвижность раньше, чем ее заметит ловец. Часто такая парализованная рыба замирает в толще воды и сносится течением вниз, оставаясь незамеченной или замеченной слишком далеко от сачка. При напряжении около 500 вольт гальванотаксис выражен отчетливо и рыба, подходя к сачку на близкое расстояние, сразу же попадает в поле зрения ловца, сохраняя при этом жизнеспособность и некоторую подвижность (дрожание или подергивание). При выключении аппарата в этот момент одни виды рыб очень быстро, даже почти сразу, обретают подвижность и скрываются в глубине; другие – спустя некоторое время выходят из гальванонаркоза и также полностью восстанавливают жизнеспособность.

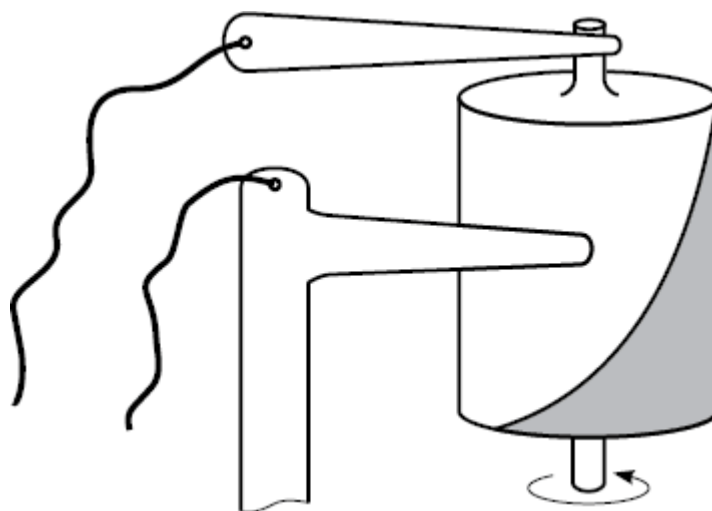


Рис. 2. Барабанный генератор импульсов

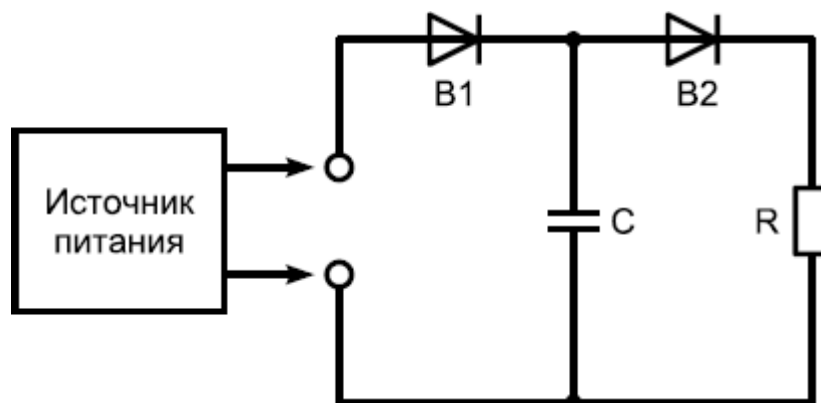


Рис. 3. Общая структурная схема на полупроводниках

Для того чтобы достичь необходимой величины напряжения, применяется специальное устройство для его повышения – преобразователь. В нем постоянное напряжение от источника питания преобразуется в переменное, которое затем повышается через трансформатор до нужного значения. Далее высокое переменное напряжение выпрямляется через выпрямитель и поступает на формирователь импульсов с рабочим конденсатором. Чтобы получить нужную частоту импульсов, применяются схемы для управления вентилями, имеющие плавную регулировку. Выходное напряжение электроловильных аппаратов можно регулировать, изменяя напряжение на выходе преобразователя или

используя выходной трансформатор с разными выходными напряжениями; при этом напряжение на преобразователе остается неизменным.

Общая структурная схема электроловильного аппарата имеет следующий вид: (см. рис. 4). Выходное импульсное напряжение подается по проводам на электроды – анод и катод, которые погружаются в воду. Активным электродом является анод (положительный). Именно к нему устремляется рыба, и вокруг него образуется зона гальванотаксиса и гальванонаркоза. Катод находится в воде на одном месте неизменно, а анод в виде металлического сачка или иной формы движется в воде, захватывая своим электрическим полем все новые и новые части водоема.

В отношении электродов физики Гумбург и Ф. Шименц вывели следующие закономерности:

1. Минимальный эффект получается при использовании электродов точечной формы.
2. Более эффективны электроды в форме проволоки.
3. Наиболее эффективны электроды плоской формы (сетки, пластины).
4. Действие плоских электродов максимально, когда они расположены перпендикулярно друг к другу.

Итак, основными частями электроловильного аппарата являются источник тока и электроды. Между ними находится схема повышения напряжения, схема формирования импульсов и схема управления формирователем импульсов. В электроловильных аппаратах большой мощности в качестве источника питания могут применяться автономные генераторы разных типов (например, бензомоторный). В этом случае повышения напряжения не требуется; может отсутствовать также и схема формирования импульсов.

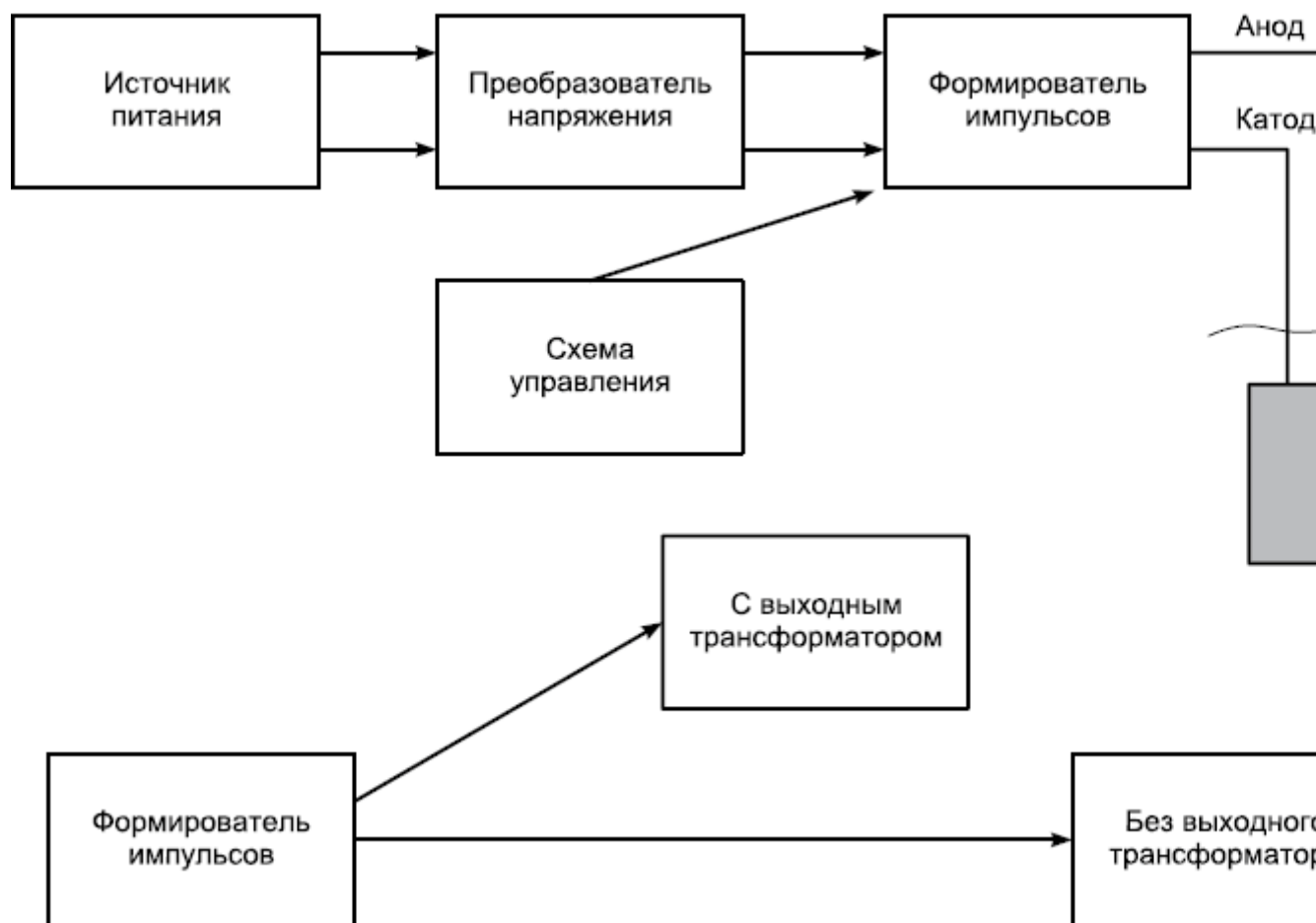


Рис. 4. Общая структурная схема с низковольтным питанием

Преобразователи напряжения конструктивно могут быть выполнены на лампах, транзисторах, тиристорах, с использованием умформеров и другими способами. В современных компактных переносных аппаратах они выполнены на полупроводниках – на тиристорах или транзисторах. Повышенное напряжение поступает на схему формирования импульсов, собранную на тиристорах. Частота колебаний переменного тока, в который преобразуется постоянный ток, находится в пределах 1000 герц, поэтому выходной повышающий трансформатор имеет небольшие размеры. В схему преобразователей на тиристорах входят также дроссели, коммутирующий конденсатор, диоды и другие элементы.

Формирование импульсов происходит при разряде рабочего конденсатора большой емкости в воду через управляемый клапан – тиристор. Для того чтобы он работал в режиме открытия-закрытия необходима коммутирующая цепь, состоящая из дросселей и конденсаторов. Эта цепь обеспечивает закрытие клапана после импульсного разряда рабочего конденсатора, для чего необходимо понизить напряжение в цепи тиристора до нуля. Импульсный разряд длится около 1 миллисекунды, а в промежутках между импульсами рабочий конденсатор заряжается электрической энергией от преобразователя. От величины емкости конденсатора и индуктивности дросселей, входящих в состав цепи формирования импульсов, зависит мощность в импульсе, то есть количество электроэнергии, поступающей в воду при разряде конденсатора.

Если в выходной цепи схемы электроловильного аппарата используется выходной трансформатор, то разряд рабочего конденсатора происходит не в воду, а на его первичную обмотку. Импульсный магнитный поток, возникающий в сердечнике, наводит э.д.с. во вторичной обмотке, откуда ток и поступает на электроды и в воду. Выходное напряжение в этом случае изменяется простым изменением числа витков во вторичной обмотке, то есть подключением электрода через переключатель к одному из нескольких отводов. Мощность в импульсе, в случае использования выходного трансформатора, напрямую зависит от величины магнитного потока, возникающего в сердечнике, который, в свою очередь, зависит от величины тока в первичной обмотке, а главное, от сечения сердечника и материала, из которого он выполнен. При недостаточном сечении и при неподходящем материале величина магнитного насыщения не будет соответствовать току, возникающему в цепи первичной обмотки, что приведет к падению КПД трансформатора. В этом случае энергия рабочего конденсатора будет потребляться первичной обмоткой выходного трансформатора, а во вторичной обмотке будет возникать э.д.с., представляющая из себя лишь незначительную часть той энергии, которую аппарат потребляет от источника питания. Для того чтобы выходная мощность электроловильного аппарата с выходным трансформатором соответствовала потребляемой, размеры и вес этого последнего должны быть довольно внушительными, что увеличивает вес агрегата в целом. Однако генерация импульсов в таких аппаратах происходит независимо от того, погружены электроды в воду или находятся вне воды. Не имеет значения также сопротивление воды и площадь применяемых электродов.

В аппаратах, построенных по принципу формирования импульсов без использования выходного трансформатора, образование импульсных разрядов конденсатора возникает лишь тогда, когда электроды опущены в воду. Вода в этом случае играет роль активного сопротивления, входящего в состав электрической схемы формирования импульсов. Отсюда следует, что работоспособность такого варианта сильно зависит от сопротивления воды и размеров используемых электродов.

Отечественная промышленность освоила и выпустила несколько вариантов электроловильных агрегатов, различных по мощности, источникам питания и по способу применения. К числу переносных ранцевых агрегатов, использующих в качестве источника электропитания аккумуляторные батареи, относятся следующие типы: «Пеликан-70», «Чайка», «Ихтиолог», «Баклан», «Стрела», КТА КТМ. Переносной ранцевый агрегат «Пеликан» имеет следующие характеристики:

Средняя выходная мощность в импульсе..... 1,5–3,5 кВт

Средняя потребляемая мощность.....	250 Вт
Частота импульсов.....	5, 15, 25, 40, 80 Гц
Выходное напряжение.....	200–800 В
Длительность импульса.....	0,9–1,8 мсек
Напряжение питания.....	21 вольт
Тип аккумулятора.....	СЦ 25
Вес.....	18

кг

В качестве анода используется сачок из металлической сетки, укрепленный на телескопической рукоятке. Катодом является прямоугольная гибкая металлическая сетка довольно больших размеров (около 1,5 кв. м), которая опускается на дно водоема в подходящем месте. Минимальное расстояние между анодом и катодом не должно быть менее 6 м. Лов рыбы происходит при движении ловца по дну водоема, глубина которого не должна превышать 0,5 м. Там, где продвижение по дну невозможно, ловец движется по берегу. Агрегат при этом находится у него за спиной.

В процессе лова участвуют, кроме ловца, еще один или два человека, которые помогают вынимать рыбу при помощи обычных сачков, а также при несчастном случае смогут оказать необходимую помощь. Агрегат «Пеликан» предназначен для облова узких неглубоких водоемов, ручьев, канав, рыбных и оросительных каналов глубиной не более двух метров, а также прибрежных зон прудов и озер. Возможно использование агрегата с лодки.

На панель управления агрегата «Пеликан» вынесены ручка переключения частоты импульсов и регулятор выходного напряжения. Имеется также шкала прибора, по которой необходимо следить за степенью разряда аккумуляторов.

Для подсоединения проводов, идущих к ловильному сачку и аноду, есть два специальных разъема. Перед началом лова рыбы агрегат доставляется к водоему в упаковочном ящике, где находятся все необходимые для лова принадлежности.

Аппарат состоит из следующих частей: аккумулятор, задающий генератор, инвертор, выпрямитель с накопителем энергии и импульсный генератор с выходным трансформатором. Задающий генератор работает на частоте 1 кГц и осуществляет запуск инвертора. Инвертор выполнен на двух тиристорах и служит для преобразования постоянного напряжения в переменное. В него входит, кроме тиристоров, инвертирующий трансформатор с повышающей вторичной обмоткой, коммутирующий конденсатор, коммутирующие диоды и дроссель.

Частота выходного напряжения инвертора равна 1 кГц. Ток от инвертора через выпрямитель и дроссель заряжает батарею конденсаторов, которая через управляемый вентиль (тиристор) разряжается на выходной трансформатор. Со вторичной обмотки выходного трансформатора ток поступает на электроды.

Импульсный генератор выполнен в виде мультивибратора и служит для управления тиристором. От него зависит частота импульсов, которая регулируется переключателем. Все элементы схемы и аккумуляторы помещаются в одном металлическом корпусе, имеющем форму прямоугольной коробки. Для ношения агрегата за спиной к корпусу присоединяются два ремня с регулируемой длиной.

Среди рыболовных агрегатов импортного производства можно указать следующие [2]:

Название аппарата	Страна произв.	Частота тока, Гц	Масса, кг		
			общ.	аккум.	
«Мартин-Пещер» «Зимородок»	Франция	200	10,0	6,0	$P_{\text{потр.}} - 130 \text{ Вт}$
«Электро-Кишер»	Ф Р Г	–	6,9	–	–
«Сальмо-Супер»	Ф Р Г	–	12,6	–	–
«Кинг-Фишер»	Ирландия	1–50	7,5	4	$V_{\text{вых.}} - 300-550$
«Блокмастер»	Ирландия	30–60	16,0	–	$P_{\text{вых.}} - 60 \text{ Вт}$ $V_{\text{вых.}} - 450 \text{ В}$

При использовании электролова в водоемах глубиной свыше 2 м, а также на больших открытых водоемах применяются электроловильные устройства, выходная мощность которых значительно выше, чем у переносных. Потребляемая мощность измеряется киловаттами. Источником питания в таких агрегатах являются либо батареи аккумуляторов, либо генераторы тока, вращаемые бензиновыми двигателями. Лов рыбы происходит с лодок или катеров. В качестве электродов используются сложные конструкции, которые нередко объединены с обычными рыболовными сетями или даже с рыбонасосами.

Для ловли рыбы с лодок разработаны агрегаты, питающиеся от аккумуляторных батарей, находящихся в лодке. Мощность, потребляемая подобными конструкциями, доходит до 500 Вт. В качестве анода используется либо металлический сачок либо металлические сетки, которые опускаются с лодки и находятся в воде постоянно. Рыба при этом вынимается из воды дополнительными обычными сачками.

Таким образом, из всего вышесказанного следует, что лов рыбы с помощью электрического тока давно привлекает внимание рыболовов своей простотой и эффективностью. С развитием полупроводниковой электроники конструкции электроловильных агрегатов упростились настолько, что стало возможным без особых технических проблем самостоятельно изготовить такой аппарат практически в домашних условиях, точнее, в условиях домашней мастерской (в гараже, на даче, в сарае и т. д.).

4. Создание собственной модели рыболовильного аппарата

При конструировании и изготовлении аппарата собственной модели необходимо было учесть ряд довольно жестких требований, которые продиктованы возможностями самодельщика. Разработанная автором схема и конструктивное ее оформление рассчитаны на энтузиастов, не имеющих каких-либо особых дарований, и легко может быть повторена каждым желающим.

С самого начала особо нужно сказать о технике безопасности при работе с высоким напряжением. В аппарате образуется и используется постоянное и переменное напряжение до 800 вольт и даже выше. Особенно опасным является такой элемент схемы, как электролитический конденсатор, в котором происходит накопление электроэнергии. Обладающий большой емкостью (100–200 мкФ) и рассчитанный на напряжение до 1000 вольт, такой конденсатор, находясь в заряженном состоянии, представляет собой серьезную угрозу для здоровья человека. Получив удар током от такой емкости, можно надолго потерять желание заниматься электронными самоделками. В целом, чем меньше раз ударит током желающего изготовить электроловильный аппарат энтузиаста, тем больше первоначального энтузиазма останется для продолжения работы и тем выше шансы довести начатое дело до конца.

Как же избежать или хотя бы уменьшить силу ударов током, которые практически неизбежны?

Во-первых, нельзя брать провода голыми руками во время работы преобразователя, даже если они находятся в надежной изоляции. Чтобы взять провод и подсоединить его куда-либо во время работы преобразователя, нужно воспользоваться каким-нибудь инструментом с изолированными ручками (например, плоскогубцы с диэлектрическими накладками).

Во-вторых, сразу же после включения в цепь высокого напряжения рабочего конденсатора обязательно нужно подпаять к одному из его выводов резистор мощностью 2 Вт и номиналом в 1–2 кОм. Другой конец этого сопротивления должен находиться вблизи второго вывода конденсатора, чтобы можно было легко замкнуть их и погасить заряд. Это необходимо делать всякий раз после выключения преобразователя и продолжения монтажа схемы. Неразряженный конденсатор довольно долго сохраняет накопленный заряд и продолжает нести в себе известную угрозу. Можно также для надежности подключить к выводам конденсатора вольтметр и осуществлять контроль его заряда и разряда по показаниям шкалы прибора.

В-третьих, нельзя допускать попадания посторонних токопроводящих предметов (металлические инструменты, отрезки проволоки, обрывки проводов и т. д.) в места расположения функциональных узлов аппарата. Нередко из-за того, что в ненужное место и в неподходящее время попадает какой-нибудь металлический предмет, происходит непредвиденный контакт рукой с высоковольтной частью схемы и неизбежная расплата за неосмотрительность.

Можно порекомендовать пользоваться резиновыми перчатками, однако долго находиться в них и паять тонкие провода неудобно.

Кроме того, проводя испытание и налаживание аппарата при опущенных в воду электродах нужно установить емкость с водой в каком-либо защищенном месте, чтобы случайно не произошло соприкосновения с водой или электродами одежды, ноги или руки самодельщика. Сама емкость должна быть сделана из диэлектрического материала (стеклянная кастрюля, полиэтиленовое ведро или таз). Использовать металлические ведра, тазы и кастрюли нельзя, так как стенки этих сосудов будут являться одним из полюсов выходного напряжения, а прикосновение к ним может привести к удару током. Если же электроды одновременно коснутся стенки или дна такой емкости, то произойдет замыкание анода и катода, что вызовет нарушение работы аппарата. Домашние животные, нередко проявляющие интерес к сосудам с водой, также могут получить электроудар, чего допустить нельзя.

Провода, используемые для подвода выходного напряжения к электродам, должны быть без повреждений изоляции и сухими.

Лучшей же гарантией безопасности остается ваша собственная осторожность. Перед каждым включением аппарата или при каких-либо манипуляциях внутри его схемы необходимо все тщательно осмотреть, проверить правильность соединения всех компонентов, обратить внимание на обозначение радиоэлементов, а затем осторожно подавать питание. Проводя включение схемы первые разы, нужно отходить от нее в сторону и прятаться за каким-нибудь укрытием, потому что при неправильном соединении элементов схемы или при использовании неподходящих деталей возможны сильные искровые разряды и даже взрывы (например, конденсаторов). Для предотвращения повреждения глаз необходимо пользоваться прозрачной защитной маской из оргстекла или защитными очками.

Перейдем к рассмотрению тех вопросов, которые возникли при выборе схемы аппарата собственной конструкции.

Во-первых, нужно было решить, какой мощности должен быть аппарат – до 200 или более 200 Вт.

Во-вторых, по используемому источнику питания необходимо было выбрать либо низковольтное либо высоковольтное питание, а по разновидности самих источников электроэнергии – либо от аккумуляторных батарей либо от генераторов, приводимых в движение каким-либо двигателем.

В-третьих, по весу аппараты могут быть тяжелыми и перевозиться на тележках с колесами, а могут быть легкими и переноситься за спиной на ремнях.

В-четвертых, имея в виду различия выходного каскада электроловильного аппарата, следовало выбрать либо выходной каскад с выходным трансформатором либо использовать схему без него.

В-пятых, сама электронная схема может быть выполнена из доступных и недорогих компонентов отечественного производства или же из деталей с улучшенными характеристиками, но дорогих, импортных и сравнительно дефицитных.

В-шестых, готовым и работоспособным аппаратом можно также пользоваться по-разному. Можно ловить рыбу с берега реки длинным телескопическим сачком-анодом. Можно вести лов, двигаясь вместе с аппаратом по дну водоема. Можно ловить с лодки, выбирая подходящие для облова места. Можно также ловить рыбу с берега, но пользоваться при этом закидным электродом-анодом, получая возможность рыбачить на довольно широкой реке и сравнительно далеко от берега.

В-седьмых, нужно было задать условия, в которых мог бы изготовиться корпус и другие механические узлы аппарата. Это могут быть условия, специально оборудованных мастерских, оснащенных заводским оборудованием и особыми инструментами. А могут быть и условия обычной домашней мастерской без применения станков и специальных приспособлений.

Исходя из выше перечисленных соображений был сделан следующий выбор:

- аппарат будет маломощным. Потребляемая мощность не должна превышать 200 Вт;
- вес аппарата должен быть не более 20 кг, если будет использоваться вариант типа тележки на колесах; и не более 10 кг, если будет использоваться носимый ранцевый вариант;
- в качестве источника питания будут использоваться свинцовые аккумуляторы стартерного типа от мотоцикла. Один или два с напряжением, соответственно, 12 или 24 вольта;
- по способу лова аппарат должен обеспечить возможность лова рыбы с берега; при передвижении по дну водоема; при ловле с лодки, если глубина водоема невелика;
- электронная схема будет выполнена из легкодоступных, недорогих деталей отечественного производства. Выходной каскад может иметь выходной трансформатор (при большом весе) или быть без него (при меньшем весе);
- самодельщик должен иметь возможность собрать, наладить и испытать электронную и механическую части аппарата, не пользуясь какой-либо специальной аппаратурой и заводским оборудованием.

Определившись по основным направлениям, в которых будет идти конструирование, требовалось задать характеристики будущего изделия. Это относится в первую очередь к принципам, по которым выбирается электронная схема аппарата, а также к особенностям механической части.

Для создания аппарата с наименьшим весом нужно было учесть вес отдельных компонентов, а также их размер и выбрать такую схему, которая была бы легкой и малогабаритной. Учитывая условия, в которых будет использоваться аппарат, было принято решение разместить элементы схемы в герметичном корпусе из легкого металла (листовой алюминий). Это обеспечило бы при ловле рыбы надежную защиту самой схемы от внешних повреждений и от проникновения воды внутрь ее, а также исключило бы вероятность прикосновения ловца к высоковольтным участкам во время работы аппарата.

Чтобы обеспечить работу преобразователя в условиях герметичного корпуса, было решено использовать такую принципиальную схему, которая будет работать без охлаждения, то есть без обдува воздухом и без радиаторов для отдельных элементов.

Водонепроницаемость создавалась благодаря конструкции шасси, на котором размещены компоненты и лицевой панели, являющейся верхней крышкой корпуса и

надежно предотвращающей попадание воды внутрь в случае, если она падает сверху (например, дождь). Это, конечно, не относится к тому случаю, если аппарат упал в воду. Однако, даже если это произошло, то наполнение корпуса водой произойдет не мгновенно и у рыболова останется некоторое время, чтобы успеть вытащить агрегат из воды в надежде, что он еще не совсем испортился.

Конструкция шасси предполагалась такой, чтобы оно легко вынималось из корпуса для осмотра и ремонта электроники.

Сама схема по принципу работы должна быть возможно более простой и надежной при эксплуатации. Ремонт, в случае необходимости, будет легким и быстрым, а обслуживание аппарата – не слишком сложным.

Следовало также учесть условия, при которых устройство будет транспортироваться и эксплуатироваться. В этом смысле вся конструкция в целом, и особенно электронная схема, должны быть удароустойчивы. Очень важно сделать агрегат электробезопасным.

Говоря о внешнем виде изделия, желательно придать ему неброский вид, чтобы не привлекать к себе ненужного внимания людей как на рыбалке, так и при переездах, например в общественном транспорте и в электричке. Немаловажно, чтобы затраты на изготовление прибора были невысоки или даже, лучше сказать, незначительны.

О функциональных требованиях к аппарату

По функциональному назначению электроловильному аппарату были заданы следующие требования:

- должен успешно ловить рыбу любых размеров, которую можно встретить в небольших речках, ручьях, прибрежных водах озер, рек и прудов. Учитывая это требование, была выбрана оптимальная форма и размер ловильного сачка-анода и телескопической штанги, на которой он крепится;

- аппарат должен ловить рыбу в пресной воде различной электропроводности, то есть практически в любом пресном водоеме. Если в выходном каскаде используется выходной трансформатор, то работоспособность должна сохраняться и в морской воде;

- ловильные свойства изделия будут сохраняться при любой погоде летом, а также весной и осенью при температуре воздуха не ниже 0 градусов;

- внешне аппарат и все необходимые принадлежности (анод-сачок, катод, провода) должны быть изготовлены таким образом, чтобы обеспечить возможность без особых трудностей подходить к берегам малых речек и осуществлять лов в условиях густой растительности;

- по продолжительности работы на речке аппарат рассчитывался на 3–4 часа без замены аккумуляторов. Имеется в виду время, проведенное на рыбалке при непрерывном лове без длительных перекуров и с учетом пауз на переходы и выбор подходящих мест;

- управление включением и выключением будет простым и удобным;

- рыболов должен иметь точное представление о том, происходит ли генерация импульсов в воду при включении аппарата. Для этого в состав электронной схемы введен такой элемент, как звуковой индикатор. Он издает характерный треск или щелканье, которое хорошо слышно на речке;

- корпус аппарата нужно сделать удобным для перевоза на велосипеде, мотоцикле, автомобиле, а также для хранения. Для этого выбрана сборная конструкция, состоящая из отдельных малогабаритных узлов, которые легко соединяются на рыбалке в единое целое. При хранении они занимают совсем немного места.

5. Электроловильный аппарат с источником питания напряжением

12 В

Общие характеристики аппарата

- средняя потребляемая мощность 120 Вт;
- напряжение питания 12;
- средний потребляемый ток 12 А;
- выходное напряжение 550 В;
- частота импульсов 30 Гц;
- источник электроэнергии – один аккумулятор от мотоцикла – емкостью 9 А/ч типа 6МСТ-9;
- вес: без аккумулятора 4,0 кг, с аккумулятором 8,5 кг;
- размеры:
 - без аккумулятора 210 × 170 × 105 мм;
 - с аккумулятором 370 × 170 × 105 мм;
- электроды:
 - анод-сачок с вплетенными металлическими проводами на телескопической штанге;
 - катод – две подвижно соединенных пластины из алюминия или медная сетка;
- способ переноса за спиной (ранцевый);
- без выходного трансформатора;
- работоспособен только в пресной воде;
- предназначен для лова с берега, с лодки и при передвижении по дну водоема;
- управление включением-выключением: кнопка на ручке телескопической штанги;
- длина провода:
 - анода (сачка) около 10 м;
 - катода 4–5 м;
- провод:
 - анода 3-жильный;
 - катода – сетевой с резиновой изоляцией.

Структурная схема

Аппарат состоит из следующих частей: источник питания, преобразователь напряжения, выпрямитель, генератор импульсов, схема формирования рабочих импульсов, реле включения-выключения аппарата, электроды, звуковой индикатор (рис. 5). Источник питания снабжает электроэнергией всю схему и подключается через реле включения-выключения, которое управляется кнопкой управления, находящейся на ручке телескопической штанги. При нажатии кнопки через реле на схему подается ток, и она начинает работать – происходит лов рыбы. После ее отпускания аппарат выключается. Преобразователь напряжения повышает напряжение аккумулятора до 500 В, которое через выпрямитель поступает на рабочий конденсатор. Энергия, накопленная на конденсаторе, используется затем в виде импульсов. От преобразователя питается и генератор импульсов (напряжением 170 В от выпрямителя). Он генерирует отдельные импульсы постоянного напряжения величиной около 3 вольт, которые, поступая на схему формирования рабочих импульсов, обеспечивают ее работу. Электроэнергия в виде постоянного напряжения передается в схему формирования рабочих импульсов, где она делится на отдельные порции и в виде следующих друг за другом импульсов поступает в воду. Их частота регулируется генератором импульсов. Смысл этого деления на порции заключается в том, что энергия отдельного импульса значительно превосходит энергию постоянного тока, протекающего в выходной цепи за время, равное времени импульса. Таким образом, заряд, накапливающийся на рабочем конденсаторе в промежутках между импульсами, затем мгновенно сбрасывается в воду. Эти циклы повторяются около 30 раз в секунду. Если сравнить мощность, развиваемую аппаратом в импульсе, и потребляемую мощность, то получится разница

примерно в 10 раз. Это значит, что импульсный аппарат, потребляющий около 120 Вт, создает в воде зону захвата такую же, какую создал бы аппарат, подающий в воду постоянное напряжение той же величины, но мощностью около 1,2 кВт.

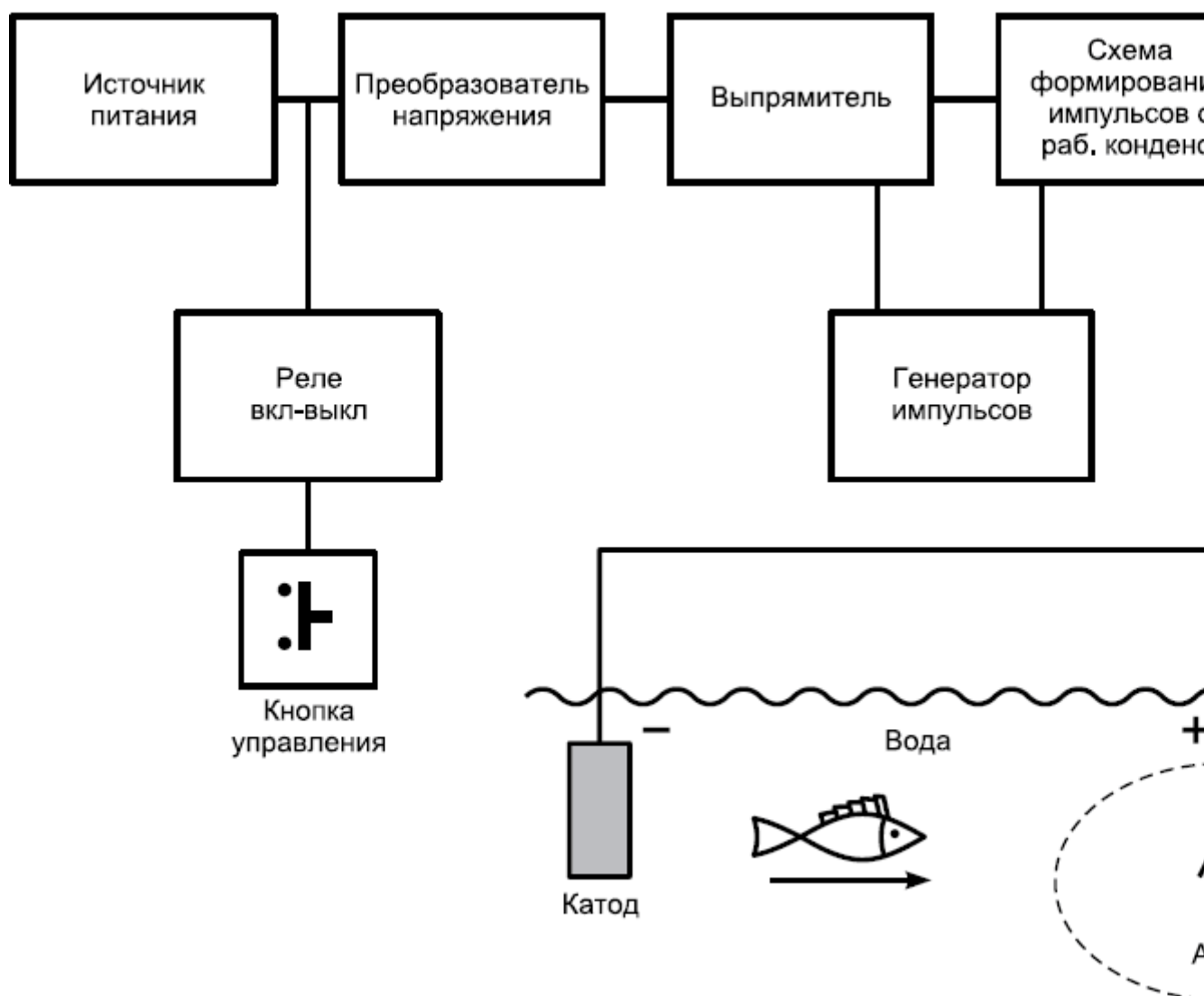


Рис. 5. Структурная схема аппарата на 12 вольт

В схему формирования рабочих импульсов входят дроссели и конденсатор, из-за чего напряжение на выходе выше, чем на рабочем конденсаторе, и составляет примерно 550 В. Указанное напряжение измеряется под нагрузкой, то есть при опущенных в воду электродах. Если запустить аппарат вхолостую, то есть вынуть электроды из воды, то напряжение на рабочем конденсаторе повысится до 730 В. Эту особенность нужно иметь в виду, подбирая количество витков вторичной обмотки выходного трансформатора-преобразователя. Измерять переменное напряжение, выдаваемое преобразователем, нецелесообразно, так как оно имеет прямоугольную форму и большую частоту (около 1 кГц). Если пользоваться обычным авометром, то показания его будут сильно отличаться от истины.

В схему входит также звуковой индикатор, который устанавливается на выходе положительного полюса. Он представляет электромеханическое устройство типа электромагнита с подвижным сердечником. Импульс тока, проходя через обмотку этого электромагнита, вызывает движение сердечника, который ударяет по металлическому корпусу аппарата и издает звук. В промежутках между импульсами сердечник под действием пружины возвращается, а затем процесс повторяется снова. В результате получается

характерный, хорошо слышимый треск, который оповещает рыболова о работе устройства.

Говоря об электродах, нужно отметить, что величина и интенсивность электрического поля, возникающего в воде, сильно зависят от площади катода. Чем больше площадь катода, тем больше зона захвата вокруг анода. На практике же бывает важен не столько размер зоны захвата, сколько возможность без проблем передвигаться по берегу, забрасывать и вынимать катод из воды. При большой его площади и прямоугольной форме делать это довольно неудобно. Поэтому при выборе формы катода, материала, из которого, он сделан, и его конструкции самодельщику предоставляется возможность проявить фантазию.

Принципиальная схема (см. рис. 6)

R1–240 Ом 1 Вт R2–1 кОм 1 Вт;
R3–10–3 Ом (подбирается); спираль от духовки;
R11–100 кОм 1Вт;
R12–100 кОм 0,25 Вт;
R13 – подбирается;
R14–1 кОм 0,25 Вт;
R15 – подбирается (может не быть);
VD1–4 – КЦ405Б;
VD5–8 – Д122.10.12;
VD9 – Д220;
VD10 – Т117–10–11;
VD11 – КН102А;
VD12 – Т122–20–12;
VD13 – Д122–10–12;
C1–0,05 мкФ × 250 В;
C2–0,5 мкФ × 160 В, C3–100 мкФ × 1000 В (2 штуки по 200 мкФ × 500 В типа К50–17);
C4 – от 10 до 30 мкФ × 600 В (параллельное соединение нескольких конденсаторов типа МБГО);
VT1–2 – П213Б (КТ805 в пластмассовом корпусе);
VT3–10 – П210 (КТ818; КТ819 в металлическом корпусе – по 2 шт. в плече);
K1 – реле с напряжением срабатывания от 7 В и выше с контактами на ток 20 А;
HL – миниатюрная лампа на 8–12 В;
L1 – дроссель;
L2 – дроссель Z – звуковой индикатор (при ловле с лодки не нужен);
X1, X2 – разъемы на 4 штырька;
kn – кнопка управления;
L1–2: 100–200 витков провода диаметром 0,6–0,8 мм;
сечение сердечника 1 × 1 см;
материал – пермаллой; форма – кольцо;
Т1: трансформатор задающего генератора;
сечение сердечника 1 × 1 см;
внешний диаметр сердечника – 30–35 мм;
материал – пермаллой;
число витков половины базовой обмотки – 7 – диаметр;
число витков половины коллекторной обмотки – 40 провода;
число витков половины выходной обмотки – 7–0,3 мм;
Т2: выходной трансформатор; сечение сердечника 1,5 × 2,0 см; внешний диаметр сердечника – 6–7 см;
материал – пермаллой; число витков половины первичной обмотки – 15 (провод – 1,0 мм) число витков половины вторичной обмотки – 930 (с выводами через каждые 100 витков; провод – 0,29 мм);

T3: трансформатор генератора импульсов – согласующий трансформатор от транзисторного приемника; размеры – 1,5 × 1,5 см;
 Звуковой индикатор – число витков – 50–100; диаметр провода – 0,5–0,8 мм.

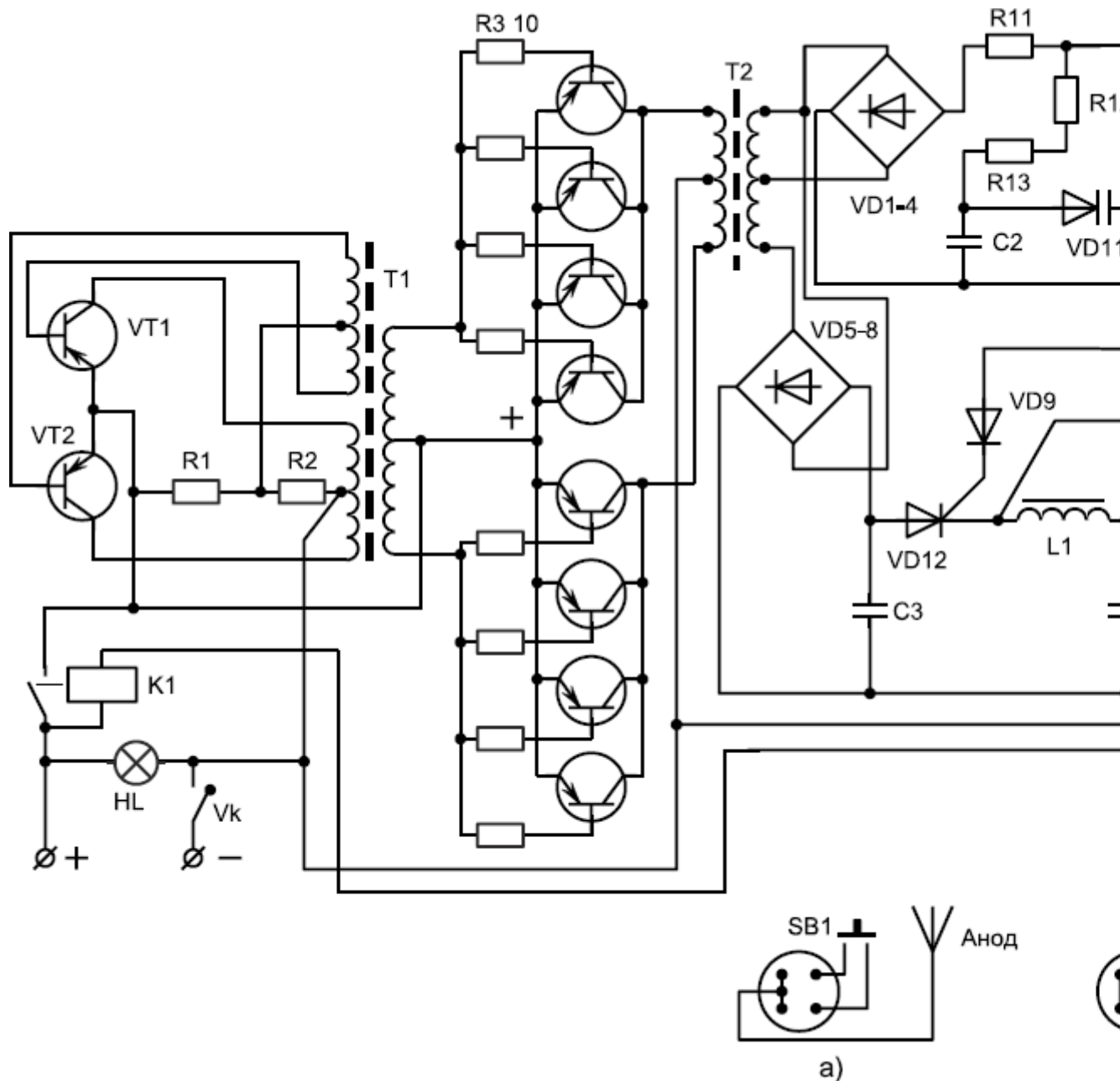


Рис. 6. Принципиальная схема аппарата на 12 вольт

Преобразователь напряжения

Он состоит из двух частей: задающий генератор и усилитель мощности. Задающий генератор работает по принципу автогенератора и собран на двух транзисторах и трансформаторе. Транзисторы соединены по схеме с общим эмиттером, что обеспечивает наибольший КПД при малом напряжении источника питания. При подаче постоянного тока на вход задающего генератора происходит поочередное их открытие и закрытие. В результате этого через первичную обмотку трансформатора протекает ток с постоянно меняющейся полярностью. Он имеет прямоугольную форму и частоту колебаний около 1000 Гц. Так происходит преобразование постоянного тока в переменный. Со вторичной обмотки T1 снимается напряжение, необходимое для управления транзисторами усилителя мощности,

состоящего из двух плеч (каждое плечо содержит по 4 транзистора) и выходного трансформатора Т2. Транзисторы усилителя мощности работают также в ключевом режиме и осуществляют появление переменного тока в первичной обмотке Т2. Величина этого тока определяет потребляемую и выходную мощность преобразователя. Управление транзисторами осуществляется управляющим напряжением, поступающим с первичной обмотки Т1. При работе преобразователя происходит поочередное открытие и закрытие то одного плеча то другого, что приводит к появлению переменного тока в первичной обмотке Т2. Мощность Т1 невелика (около 10 Вт) и используется только для раскачки усилителя мощности. Мощность Т2 определяется выходными характеристиками преобразователя и зависит от площади сечения его сердечника и от количества витков первичной обмотки.

В рассматриваемом варианте выходная мощность преобразователя – около 100 Вт. Вторичная обмотка выходного трансформатора содержит столько витков, сколько необходимо для создания переменного напряжения величиной 350–500 В. При работе преобразователя на холостом ходу выходное напряжение значительно превышает напряжение, измеряемое под нагрузкой, и поэтому, производя намотку вторичной обмотки Т2, необходимо учитывать этот факт. На практике бывает сразу трудно точно установить, сколько нужно намотать витков во вторичной обмотке Т2 и получить расчетное напряжение. Поэтому, производя намотку, лучше взять общее количество витков несколько больше, чем нужно, а через каждые 100 вольт делать отводы. В дальнейшем при налаживании аппарата в целом можно будет выбрать тот отвод, напряжение на котором наиболее приближается к заданным характеристикам.

В задающем генераторе используются транзисторы П213Б (П214, П215 и т. п.) или КТ805 в пластмассовом корпусе. Они применяются без радиаторов и крепятся к плате каким-либо механическим способом. Отсутствие радиаторов объясняется условиями, в которых работает вся электрическая схема аппарата, то есть при отсутствии охлаждающих потоков воздуха. Резисторы R1 и R2 одноваттные; номиналы их могут отличаться от указанных и подбираются практически. Если задающий генератор запускается плохо, то есть не всегда, то можно включить в схему конденсатор емкостью 0,1–0,4 мкФ с напряжением от 30 вольт и выше параллельно R1. В качестве сердечника Т1 используется кольцо из пермаллоевой ленты сечением не менее 9×9 мм. Диаметр самого кольца может быть разным, однако лучше всего скрутить ленту самостоятельно и придать ему размеры, наиболее подходящие для размещения на плате и на шасси.

Намотка базовой и коллекторной обмоток производится сложенным вдвое проводом, а наматывается при этом половина всей обмотки (для коллекторной 40 витков; для базовой – 7 витков). Далее авометром или другим способом устанавливают начало и конец обмотки для каждого из двух проводов. Начало одного провода соединяется с концом другого, в результате чего образуется средняя точка, а оставшиеся два будут являться началом и концом всей обмотки. Вторичная обмотка может наматываться таким же образом, но можно применить и обычный способ. Число витков вторичной обмотки Т1 необходимо подобрать практически, включая весь преобразователь на холостом ходу и измеряя потребляемый при этом ток. Если он превышает 1 А, нужно уменьшить число витков вторичной обмотки Т1. Одновременно необходимо проверять и работу преобразователя под нагрузкой, для чего к выводам выходного трансформатора Tr.2 подключается реактивное сопротивление (например, лампа накаливания мощностью 100 Вт на 220 В). Если число витков вторичной обмотки Т1 уменьшено чрезмерно, то преобразователь не выдаст ожидаемой мощности – лампочка не загорится в полную яркость. Если преобразователь выдает на выходе расчетную мощность, но на холостом ходу потребляет более 1 ампера; можно предположить, что неправильно выбран сердечник для Т1, или же можно попробовать изменить число витков коллекторной обмотки. Используя сердечник Т1 из рекомендуемого материала и указанного сечения, следует ожидать нормальной работы задающего генератора и всего преобразователя.

Подключая выводы коллекторной и базовой обмоток к транзисторам, очень важно

обратить внимание на подключение одной из них. Например, если коллекторную обмотку подключить к коллекторам постоянно, то выводы базовой обмотки возможно придется поменять местами. Сначала присоединяют выводы обмоток к базам и коллекторам произвольно и подают напряжение питания. Если раздается характерный звук в виде писка, то это значит, что генератор вошел в режим автогенерации и заработал. Если же этого не произошло, то нужно поменять местами выводы одной из обмоток (например, базовую). После этого генератор должен запуститься. Возможно, что он не будет работать и в этом случае. Тогда следует проверить транзисторы и заменить их.

Вообще при настройке преобразователя нужно иметь под рукой несколько транзисторов одной марки и из них подобрать пару наиболее подходящих друг другу. О том, что транзисторы подобраны правильно, будет говорить их незначительный, а главное – одинаковый нагрев при работе. Если транзисторы нагреваются по-разному, то есть один больше, а другой меньше, то это значит, что они не подходят друг другу. Хорошо налаженный преобразователь издает при работе слабый равномерный писк, транзисторы и трансформатор на холостом ходу не нагреваются, а при нагрузке становятся теплыми. Нужно отметить, что, работая в составе схемы всего аппарата, преобразователь включается и выключается, находясь под нагрузкой. Поэтому важно добиться надежного его запуска при подключенном реактивном сопротивлении. Может произойти так, что преобразователь хорошо запускается вхолостую, но не всегда начинает работать, если на его выходе подключена, например, лампа накаливания. Этого допускать нельзя. Необходимо настроить задающий генератор, как указывалось выше, и добиться надежного запуска преобразователя при подключенной нагрузке.

В усилитель мощности входят 8 транзисторов VT3 – VT10 и выходной трансформатор Т2. Между транзисторами и выводами вторичной обмотки Т1 располагаются проволочные сопротивления номиналом 2–3 ома. Они подключаются к базам каждого из VT3 – VT10 и играют важную роль в работе усилителя мощности. Марка транзисторов выбрана из расчета их стоимости и по электрическим характеристикам. В каждое плечо входит по 4 транзистора типа П210, соединенных параллельно. Каждый из них имеет максимальный пропускной ток около 12 ампер, а при параллельном соединении ток, протекающий через каждый отдельный транзистор, невелик, что предохраняет их от сильного нагрева. Это очень важно, поскольку VT3 – VT10, так же как и VT1, VT2, работают без охлаждающих радиаторов. Вместо П210 можно применить более современные КТ818 или КТ819 в металлическом корпусе, которые могут выдержать ток до 20 А. В этом случае их можно взять по два в каждом плече, а корпуса разместить на небольших радиаторах. Нагрев при этом будет незначителен, и дополнительного охлаждения также не потребуются.

Количество силовых транзисторов П210 (по 4 в каждом плече) связано не только с исключением сильного нагрева, но и с максимальным током, который они вместе могут выдержать (более 40 ампер). Такой запас необходим для предотвращения их перегорания в случае короткого замыкания на выходе Т2 (случайное включение при замкнутых электродах, замыкания витков вторичной обмотки Т2 и т. д.). Если такое случится, то раньше сгорит предохранитель и не придется менять силовые транзисторы преобразователя. КТ819 (818) выдерживают больший ток, и можно обойтись по два в плече.

Производя настройку усилителя мощности, так же как в случае с VT1, VT2, следует подобрать транзисторные пакеты, оптимально подходящие друг другу. Ориентировочно можно отобрать транзисторы с примерно одинаковым сопротивлением коллекторно-эмиттерного перехода. Окончательно же судить о том, насколько хорошо они подобраны, можно только после того, как преобразователь около 10–15 минут поработает под нагрузкой, развивая при этом полную мощность. Основным ориентиром будет служить нагрев транзисторов и трансформаторов. Они должны быть на ощупь теплыми. Сильный нагрев одного или нескольких транзисторов говорит о том, что их нужно заменить.

Сердечник Т2 имеет форму кольца с сечением 15 × 20 мм и выполнен из пермаллоевой ленты. Размер кольца зависит от того, какой пермаллой имеется у вас под руками и как

удобнее разместить трансформатор на шасси аппарата. Выходные характеристики сильно зависят от того, насколько соответствует сердечник Т2 ожидаемым от него результатам. Если после сборки преобразователя оказывается, что потребляемая мощность сильно превосходит выходную, то это значит, что выходной трансформатор не соответствует возложенной на него нагрузке.

Для подбора количества витков и для окончательной настройки преобразователя детали удобно первоначально расположить на доске, фанере или ДСП размером 40 × 50 см и толщиной 1–2 см. Для удержания их на макетной доске (назовем ее так) можно использовать вбитые в нее маленькие гвозди (2–2,5 см). Их шляпки облуживаются, и к ним припаиваются элементы схемы и провода. Места вбивания гвоздей выбирают произвольно – как удобнее при расположении электронных компонентов. В дальнейшем на этой же доске укрепляются все остальные элементы аппарата и в таком виде очень удобно настраивать и испытывать устройство. Для закрепления на ней таких элементов конструкции, как трансформаторы, дроссели, конденсаторы (электролитические и бумажные), можно воспользоваться резиновыми кольцами, которые будут прижимать детали к доске в нужных местах. Сами же резинки накидываются на гвозди, вбитые и загнутые крючком.

Для изготовления функциональных узлов аппарата, содержащих элементы небольшие по размеру, можно использовать монтажные платы, изготовленные из кусков текстолита без фольги толщиной 1–2 мм. На таком кусочке располагаются в два или несколько рядов контакты, к которым и припаиваются детали. В качестве контактов используются отрезки медной проволоки, вставленные в отверстия на плате и загнутые с обеих сторон. С одной стороны контакты залуживаются, и к ним припаиваются элементы, что обеспечивает надежное механическое крепление последних (см. рис. 7). Такие монтажные платы можно в дальнейшем использовать и для размещения деталей на шасси аппарата. При этом целесообразно сначала определить форму и размер будущей платы с учетом ее расположения на шасси, а затем уже разместить на ней контакты и припаять элементы схемы. На таких платах удобно первоначально смонтировать генератор импульсов и выпрямитель на диодах, а затем разместить их на макетной доске.

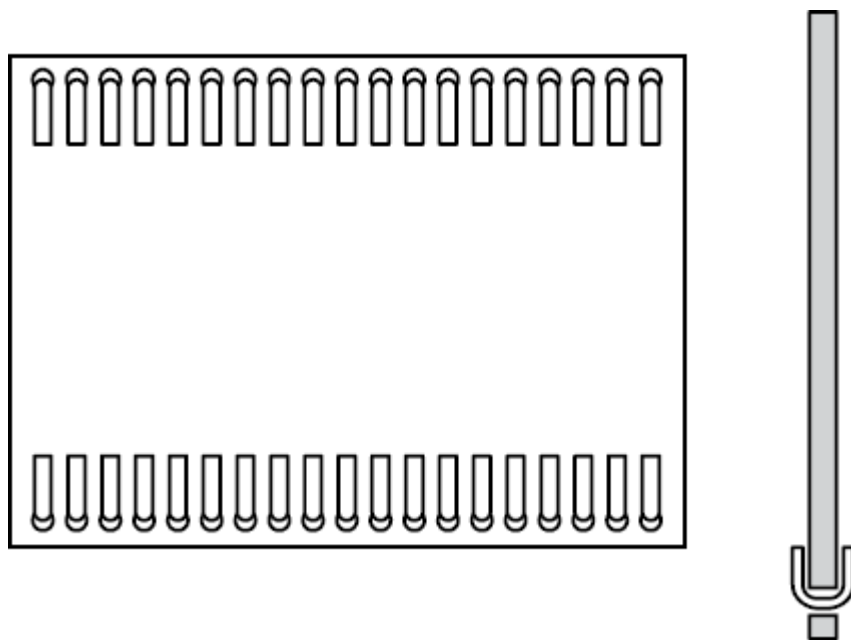


Рис. 7. Монтажные платы

Приступая к настройке преобразователя, следует учесть, что придется менять число витков вторичной обмотки Т1 и первичной обмотки Т2. Поэтому первичная обмотка Т2 наматывается произвольным проводом, который легко можно убавить или добавить, например диаметром 0,7 мм. Провод берется двойной и наматывается в одном месте на

кольце сердечника. Выводы соединяются так же, как у T1. Точка соединения будет средней точкой, а свободные концы – начало и конец всей обмотки. При настройке можно будет легко менять количество витков, сматывая провод с кольца с обеих сторон от средней точки. В качестве вторичной обмотки используется провод диаметром 0,3 мм в количестве 80–100 витков. Напряжение на выходе преобразователя будет невелико (около 50 В) и для того, чтобы измерять ток в выходной цепи в качестве эквивалентной нагрузки, нужно взять отрезок спирали от нагревательных приборов. Подсоединять нагрузку желательно через выпрямительный мост и проводить измерения в цепи выпрямленного тока. Это необходимо для того, чтобы показания прибора соответствовали реальности, чего не происходит при измерении переменного прямоугольного тока частотой 1000 Гц.

При хорошей работе преобразователя показания приборов должны быть примерно следующие:

- потребляемый ток – 11 А;
- напряжение источника питания под нагрузкой – 11 В;
- ток в цепи нагрузки – 2,1 А;
- напряжение на нагрузке – (произвольное) 50 В;
- КПД 80–85 %.

После подбора витков T1 и T2 число их записывается и далее при окончательном изготовлении трансформаторов не изменяется. Обмотки изолируются друг от друга двумя слоями черной (матерчатой) изолянт, которая затем пропитывается нитролаком НЦ-218. Это относится и к разделению первичной и вторичной обмоток T2, так как вторая наматывается поверх первой. При намотке вторичной обмотки T2 необходимо делать выводы через каждые 80–100 витков. Для этого следует перерезать провод, облудить оба конца и спаять их вместе. К этому же месту припаивается отрезок многожильного провода с хорошей изоляцией длиной 20–25 см. Этот провод и будет выходить из трансформатора. Место пайки изолируется кусочком изолянт, накладывается на наружную поверхность обмотки и далее весь слой намотки изолируется от следующего слоя черной изолянт или другим материалом (бумага, изолирующая лента для трансформаторов, фторопластовая лента и др.). Через следующие 80–100 витков делается новый вывод и снова изолируется вся обмотка. Намотка ведется внавал по всей окружности сердечника, а провод при этом не должен касаться первичной обмотки. Первичная обмотка T2 наматывается медным или алюминиевым проводом по всей окружности сердечника виток к витку. Концы ее фиксируются к сердечнику при помощи ниток. Средний вывод изготавливается в виде петли из намоточного провода длиной около 1,5–2,0 см, изгиб которой очищается от изолянт и облуживается. По обе стороны от среднего вывода должно быть строго одинаковое количество витков. Поверх первичной обмотки накладвается изолянт. Последний слой вторичной обмотки изолируется двумя слоями изолянт и пропитывается сверху лаком НЦ-218. Обмотки T1 наматываются в разных местах по окружности кольца секциями и друг на друга не накладываются. Намотка ведется внавал. Сверху они изолируются двумя слоями изолянт и пропитываются лаком НЦ-218.

Несколько слов об источнике питания, необходимого для изготовления преобразователя. Ток, который нужен для питания преобразователя, должен быть обязательно без пульсаций. Это означает, что если в качестве источника питания используется выпрямитель, работающий от сети переменного тока, то применять его без сглаживающего фильтра нельзя, так как после выпрямления ток имеет форму однополярных пульсаций (см. рис. 8). От такого источника питания преобразователь работать не будет. Для того чтобы получить постоянный ток, необходимо подключить параллельно выводам выпрямителя сглаживающий конденсатор большой емкости. Если применяется напряжение до 15 В, то конденсатор должен быть рассчитан на 25 В и иметь емкость около 20000 мкФ. Чем больше емкость конденсатора, тем лучше. Он подключается к выпрямителю постоянно.

Желательно, чтобы последний имел встроенный амперметр и вольтметр, по которым удобно вычислять потребляемую мощность. Надо отметить, что напряжение с выпрямителя при подключении конденсатора возрастает примерно на 1/3. Это значит, что если вольтметр выпрямителя показывает 8–8,5 вольт, то при подключении сглаживающей емкости напряжение повысится до 12 В. Выпрямитель, используемый в качестве источника питания, должен давать ток 15–20 А. Окончательную же проверку работы и замеры токов и напряжений нужно проводить, используя аккумулятор, который будет применяться на рыбалке. При этом придется подключать отдельно амперметр и вольтметр или пользоваться комбинированным прибором.

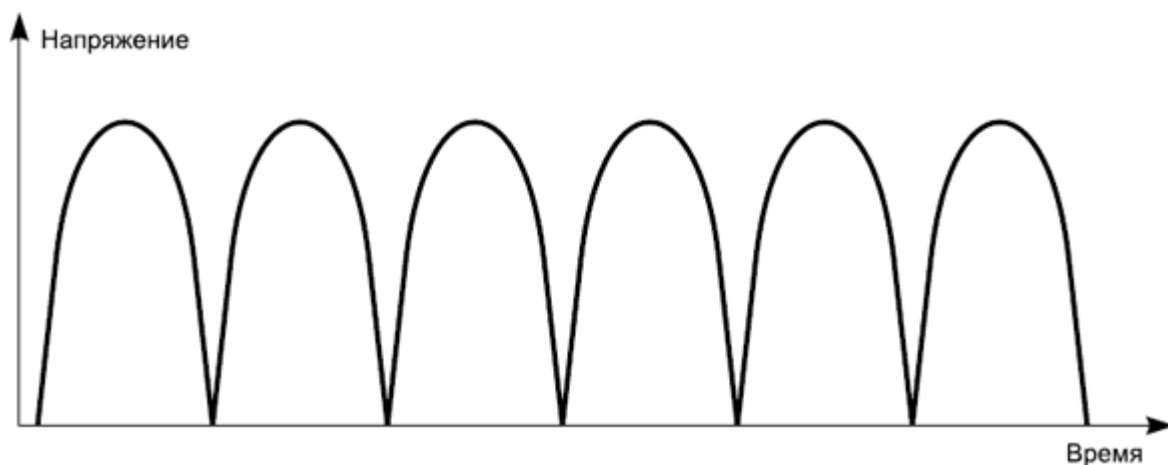


Рис. 8. Форма тока от выпрямителя

Теперь немного о пермаллое. В практике радиолюбителя обычно приходится иметь дело с тем, что можно достать: это сердечники от трансформаторов самого различного назначения. В таких случаях говорить о какой-либо конкретной марке пермаллоя не приходится. Лучшим будет тот, толщина ленты которого меньше – чем тоньше, тем лучше. Цвет ленты должен быть серым. Из набора имеющихся в запасе колец можно изготовить сердечник любого диаметра и любого сечения. Для этого нужно размотать ленту сердечника, предварительно разрезав ее в месте соединения и затем скрутить кольцо любого необходимого диаметра. Если ленты не хватило, то недостающая часть добавляется от другого сердечника. Если ленты слишком много, то лишняя часть отрезается. Концы ее соединяются пайкой. Скручивать ленту нужно так, чтобы не осталось щелей между слоями. Для увеличения сечения сердечника пермалловые кольца можно накладывать друг на друга. Полученная пачка скрепляется изоляцией в 2–3 слоя и промазывается нитролаком НЦ-218. При изготовлении такого составного сердечника важно следить за тем, чтобы толщина ленты от разных сердечников была примерно одинаковой. В принципе, при отсутствии пермаллоя можно использовать любые сердечники от различных трансформаторов и из обычного трансформаторного железа. Это могут быть сердечники от сетевых, согласующих трансформаторов, от дросселей и т. д. Конструкция их также может быть различной: кольцевые, составные из пластин, составные из половинок и др. Разница будет заключаться в том, что сечение таких сердечников следует брать больше раза в два, а при работе их железо будет нагреваться больше, то есть несколько понизится КПД преобразователя и всего аппарата.

Преобразователь имеет следующие характеристики:

- рабочая частота – около 1000 Гц;
- потребляемая мощность – 120 В;
- выходная мощность – 105 Вт;
- потребляемый ток – 12 А;
- напряжение питания – 12 В;

- выходное напряжение – 200, 300, 400, 500, 600, 700 В (без нагрузки);
- КПД – 85 %;
- мощность задающего генератора – 5 Вт;
- ток во вторичной обмотке задающего генератора – до 2 А.

Генератор импульсов

Напряжение с выхода преобразователя поступает через выпрямитель на накопительный конденсатор С3. От отвода на 200 В часть напряжения используется для питания генератора импульсов. Через выпрямительный блок типа КЦ405б выпрямленное напряжение поступает на конденсатор С1 и заряжает его. Одновременно заряжается и С2 через резисторы R13 и R12. Когда напряжение на конденсаторе С2 достигает определенного уровня, открывается диод VD11 и на управляющий электрод тиристора VD10 поступает ток, открывая его. С1 разряжается на первичную обмотку трансформатора Т3. Затем тиристор VD10 закрывается и процесс повторяется снова. Частота этих циклов зависит от того, насколько быстро напряжение на С2 достигнет величины, при которой открывается VD11. Это время регулируется изменением величины R13 и R12. R12 подбирается при настройке генератора импульсов. Импульсы, возникающие во вторичной обмотке трансформатора Т3, поступают через диод VD9 и сопротивление R15 на управляющий электрод тиристора VD12. Сопротивление R15 регулирует величину управляющего напряжения и подбирается при испытании. Его может вообще не быть. В качестве Т3 используется согласующий трансформатор от переносного транзисторного приемника. Его размеры – 1,5 × 1,5 см. Первичная обмотка его (по нашей схеме) должна иметь сопротивление большее, чем вторичная. Генератор импульсов работает от напряжения в 170 В. Оно получается при нагрузке преобразователя и заметно ниже по сравнению с напряжением холостого хода (до 200 В). Это нужно иметь в виду при подборе частоты, так как она увеличивается с увеличением напряжения питания генератора. Для подбора R12 при настройке на его место можно установить переменный резистор номиналом в 100 кОм. В дальнейшем оно заменяется постоянным.

Элементы генератора импульсов размещаются на монтажной плате, изготовленной выше изложенным способом. Сама плата крепится на макетной доске, а в дальнейшем может использоваться и для установки на шасси аппарата.

Для определения частоты импульсов можно воспользоваться осциллографом или частотомером. Но поскольку мы рассчитываем на самодельщика, у которого нет этих приборов, то предлагается следующий способ для определения этого параметра.

Схема генератора импульсов подключается к выходу преобразователя с напряжением 200 В. При подключении нагрузки оно упадет до 170 В. Однако сначала можно обойтись и без нагрузки. К выводам трансформатора Т3 подключается телефонный капсюль от наушников (например, ТА-56 м). Если генератор импульсов функционирует, то из телефона послышатся щелчки, следующие друг за другом с определенной частотой. Она будет изменяться при вращении ручки переменного резистора R12. На слух нужная частота воспринимается как треск, при котором различаются отдельные щелчки. Если они сливаются в одно монотонное жужжание и отдельные щелчки неразличимы, то это говорит о том, что частота импульсов слишком велика. Для определения ее точного значения необходимо произвести запись щелчков на магнитофон. Поднеся к наушнику микрофон, подключенный к его входу, берем секундомер или часы с секундомером и включаем генератор. Магнитофон настраиваем по индикатору уровня записи и производим запись на максимальной скорости (например, 19). Запись ведется строго определенное время – например, в течение 5 секунд. Затем прослушиваем полученную запись и если она прошла успешно, то можно подсчитать количество щелчков, очень медленно прокручивая ленту. Это лучше делать руками. Полученное число щелчков делится на 5, в результате чего получается количество импульсов в секунду. Частота доводится до 30, а подобранные сопротивления R13 и R14

должны обеспечить ее изменение в пределах 15–40 Гц. В дальнейшем при окончательной настройке аппарата с учетом потребляемой мощности и выходного напряжения подбирается оптимальная частота, а переменное сопротивление R14 заменяется постоянным.

Ток, потребляемый генератором импульсов, составляет около 1 миллиампера (0,001 А).

Если в распоряжении самодельщика имеется IBM-совместимый компьютер класса XT или выше с интерпретатором Бейсика, то для приблизительной настройки генератора импульсов можно воспользоваться программой, которая имитирует щелчки генератора и выдает их на динамик компьютера. Чтобы подогнать частоту до нужного значения, необходимо загрузить программу и ввести с клавиатуры цифровое значение частоты. Из динамика послышатся звуки, имитирующие работу генератора импульсов. Сравнивая их со звуками, исходящими из телефонного капсюля и изменяя значения R13 и R14, следует добиться совпадения на слух. Текст программы приводится ниже:

```
1 °CLS: KEY OFF
20 PRINT «Частота следования импульсов для настройки генератора на
слух»
30 PRINT «-----»
40 LOCATE 8,1:PRINT «Введите частоту в герцах (до 45) и нажмите
&lt;Enter&gt;:»
50 PRINT: INPUT A
60 LOCATE 20, 20: PRINT «=для остановки нажмите &lt;пробел&gt;=>»
70 IF A=&lt;5 THEN B=1/A*17.1
80 IF A&gt;5 AND A&lt;=10 THEN B=1/A*16.1
90 IF A&gt;10 AND A&lt;=15 THEN B=1/A*15.1
100 IF A&gt;15 AND A&lt;=20 THEN B=1/A*14.1
110 IF A&gt;20 AND A&lt;=25 THEN B=1/A*13.1
120 IF A&gt;25 AND A&lt;=30 THEN B=1/A*12.1
130 IF A&gt;30 AND A&lt;=35 THEN B=1/A*11.1
140 IF A&gt;35 AND A&lt;=40 THEN B=1/A*10.1
150 IF A&gt;40 AND A&lt;=45 THEN B=1/A*9
160 SOUND 700,1: SOUND 100,2
170 SOUND 20000, B
180 A$ = INKEY$: IF A$ &lt;&gt; " " THEN GOTO 190 ELSE GOTO 10
190 GOTO 160
```

Схема формирования рабочих импульсов

Напряжение с выхода преобразователя поступает на выпрямитель, выполненный на диодах с рабочим напряжением до 1000 В и рассчитанных на ток до 5 А. С выпрямителя ток подается на рабочий конденсатор и заряжает его. Этот конденсатор представляет собой два соединенных последовательно электролита большой емкости и рассчитан на высокое напряжение. Например, типа К50–17 200 мкФ × 500 В. При их последовательном соединении получается емкость 100 мкф × 1000 вольт. Внешний диаметр одного из таких конденсаторов – 29 мм; длина – 85 мм. Кроме указанной марки, можно использовать электролиты и других типов, например импортного производства или отечественные, но более крупных размеров. В любом случае при последовательном соединении двух или нескольких конденсаторов общее рабочее напряжение должно быть около 1000 В, а общая емкость не менее 100 мкФ.

Приобретая новый конденсатор (или чаще всего бывший в употреблении), перед тем как использовать в схеме, его необходимо опробовать. Сначала следует проверить авометром, не имеет ли емкость внутреннего короткого замыкания, а затем уже произвести пробный заряд. Для этого с преобразователя берется выпрямленный ток напряжением несколько ниже, чем указано на конденсаторе (например, 400 В, если указано 500), и через сопротивление 1 кОм подводится к его выводам. Сюда же подключается авометр для замера

постоянного напряжения. Чтобы получить нужное значение, вход выпрямителя подключается к одному из выводов Т2, где оно наиболее подходит для испытуемого конденсатора. Если оно сильно отличается от желаемого, можно, изменяя напряжение от источника питания (выпрямителя), уменьшить или увеличить выходное напряжение преобразователя до подходящего уровня. После начала зарядки стрелка вольтметра медленно поползет вправо. При длительном хранении электролита без работы зарядка до максимального уровня происходит медленно и, чтобы достичь ее, нужно несколько раз подряд производить его заряд и разряд (через сопротивление). После нескольких таких циклов происходит полное насыщение конденсатора электроэнергией.

Хороший конденсатор хранит накопленное напряжение довольно долго. Стрелка вольтметра держится на одном уровне и очень медленно сдвигается влево. Если же он негоден, то зарядка может не произойти вообще, а может быстро заряжаться и очень быстро разряжаться. Возможны также внутренние замыкания по мере возрастания напряжения. При этом внутри конденсатора слышатся щелчки и потрескивания, а напряжение, достигнув какого-то определенного значения, резко падает. Такие емкости использовать нельзя.

Исправный конденсатор при подключении в цепь высокого напряжения должен быстро заряжаться, не потреблять тока после полной зарядки (то есть не иметь внутреннего сопротивления), не нагреваться во время работы, долго держать заряд и не издавать каких-либо звуков (щелчков, потрескиваний и др.).

Самое неприятное, что может произойти при испытании электролитов, – это их разрыв. Такое случается очень редко и может быть связано с несоблюдением полярности, повышением напряжения выше допустимого или же при внутреннем браке. Чтобы избежать последствий такого «взрыва», испытание конденсаторов нужно производить, предохраняя глаза и лицо в целом специальной защитной маской из оргстекла (используются при работе на обрабатывающих станках). Перед включением преобразователя и началом зарядки желательно отойти в сторону и наблюдать за происходящими изменениями из-за укрытия. При этом следует обеспечить возможность быстрого выключения всей схемы в случае необходимости.

Итак, ток после конденсатора С3 через тиристор VD12 поступает на цепочку, состоящую из дросселей L1, L2 и С4. Ее функциональное назначение заключается в том, чтобы после импульсного разряда конденсатора С3 в воду через тиристор VD12 создать условия для закрытия последнего. Для этого напряжение на катоде VD12 должно упасть до нуля, что и обеспечивает цепочка L1, L2, С4. Дроссели L1, L2 наматываются на кольцевых сердечниках из пермаллоя сечением 1 × 1 см и содержат по 100–200 витков провода диаметром 0,5–0,8 мм. Внутренний диаметр подбирается из расчета, чтобы обмотка вместились на сердечнике (примерно 3 см). От индуктивности этих дросселей зависит срабатывание схемы формирования импульсов при разных сопротивлениях воды. Чем больше сопротивление воды, тем большая индуктивность требуется для получения импульсов. Чтобы быть уверенным в том, что аппарат будет работать в любом пресном водоеме, необходимо при настройке с опущенными в воду электродами площадь их взять максимально возможной. Например, если используется полиэтиленовое ведро с водой, то электроды будут иметь ширину около 15 см и длину, достаточную для того, чтобы достать до дна и еще выступать над поверхностью воды. Лучше брать листовой металл (например, алюминий, медь, жесть, железо и др.). При недостаточной индуктивности L1, L2 тиристор VD12 не закроется и ток пойдет через воду постоянно. Чтобы устранить это, потребуется увеличить индуктивность L2 (от L1 зависит в меньшей степени), для чего нужно либо взять сердечник большего сечения либо увеличить количество витков.

Коммутирующий конденсатор С4 играет важную роль в формировании импульсов. От него зависит, какова будет мощность в импульсе и выходная мощность в целом, а значит, и потребляемая. При увеличении емкости С4 выходная мощность увеличивается, при уменьшении – уменьшается. Таким образом, мощность, потребляемая аппаратом при работе, зависит от трех вещей: от емкости конденсатора С4, от частоты импульсов и от величины

напряжения на выходе преобразователя. Подбором этих величин и доводкой оптимального их соотношения потребляемая мощность аппарата доводится до заданной величины (около 120 В). Конденсатор С4 должен быть рассчитан на напряжение, которое возникает на С3 при холостом ходе преобразователя. Так получается, когда аппарат включен при вынутых из воды электродах. Оно должно быть около 1000 В. Если С4 будет рассчитан на напряжение меньше, чем дает преобразователь без нагрузки, то при включении аппарата в таком режиме возможен выход из строя этого конденсатора или его разрыв. Для создания нужной емкости с напряжением 1000 В используются два последовательно соединенных бумажных конденсатора типа МБГО. Если требуется получить емкость 10 мкФ при напряжении 1000 В, то нужно взять два конденсатора по 20 мкФ × 500 В. Они по габаритам занимают довольно много места и в зависимости от того, какие экземпляры имеются под рукой, будет выбираться и размер самого аппарата.

После второго дросселя ток через диод VD13 (напряжением на 1000 В) поступает на положительный электрод (анод) и в воду. Катодом является отрицательный полюс С3. Перед выходом на анод ток в виде импульсов проходит через дополнительное устройство, цель которого – обеспечить звуковую индикацию работы аппарата – З. И. (звуковой индикатор). При настройке схемы на макетной доске и испытании ее в таком виде звуковой индикатор не требуется. Он устанавливается на шасси и функционирует, когда находится в корпусе.

Как указывалось выше, звуковой индикатор оповещает рыболова о том, что при нажатии кнопки управления на телескопической штанге аппарат начинает работать и в воду поступают импульсы. По принципу работы он напоминает электромеханическое реле, через обмотку которого идет импульсный постоянный ток. В момент прохождения тока в катушке и сердечнике возникает магнитное поле, которое притягивает верхний подвижный лепесток. При прохождении ряда импульсов лепесток колеблется в такт им. Если к нему присоединить отрезок толстого провода, то амплитуда колебаний его конца будет больше. Подставив колеблющийся конец проволоки к алюминиевому корпусу, получим довольно громкий звук, хорошо слышимый на рыбалке. Это напоминает удары молоточка по чашечке звонка механического будильника, если звонок заглушить рукой. Звуковой индикатор лучше изготовить самостоятельно из отрезков стального уголка, а не использовать готовое реле. Из стальных пластин (от стального уголка) толщиной 3–5 мм делается подковообразный сердечник длиной около 40 мм и шириной около 10 мм. На одной половине его наматывается внавал 100–200 витков провода диаметром 0,5–0,8 мм. Перед намоткой поверхность сердечника, на которую ляжет обмотка, изолируется 2–3 слоями черной (матерчатой) изоляцией и пропитывается лаком НЦ 218. Сверху обмотка фиксируется нитками и также изолируется изоляцией. Перед тем как делать обмотку, необходимо изготовить подвижный язычок, выполненный также из кусочка стали от уголка. Он подвижно закрепляется на том конце сердечника, который свободен от намотки. Подвижность крепления можно обеспечить, пропустив через отверстия в язычке два гвоздика со шляпками, которые затем плотно вставляются в соответствующие отверстия в сердечнике. Язычок должен свободно колебаться в диапазоне 1,5–2 мм. К выступающей его части присоединяется пружина, которая другим концом крепится к сердечнику за зацеп, выполненный в виде припаянного гвоздика. К язычку припаян молоточек (кусочек проволоки диаметром 1,5–2,0 мм), который будет стучать по стенке корпуса. Натяжение пружины отрабатывается при испытании. Можно вырезать язычок и молоточек из одной полоски стали (см. рис. 9).

Готовый звуковой индикатор размещается на шасси в удобном месте и крепится каким-либо способом. Можно, например, припаять к сердечнику крепежные элементы в виде кусков проволоки или пластинки из тонкого листового металла. Затем, разместив звуковой индикатор в подходящем месте, присоединить эти полоски и отрезки проволоки к какой-нибудь площадке или монтажной плате. Чтобы в случае замыкания обмотки на железо сердечника не произошло контакта с корпусом аппарата, нельзя прикреплять звуковой индикатор непосредственно к шасси.

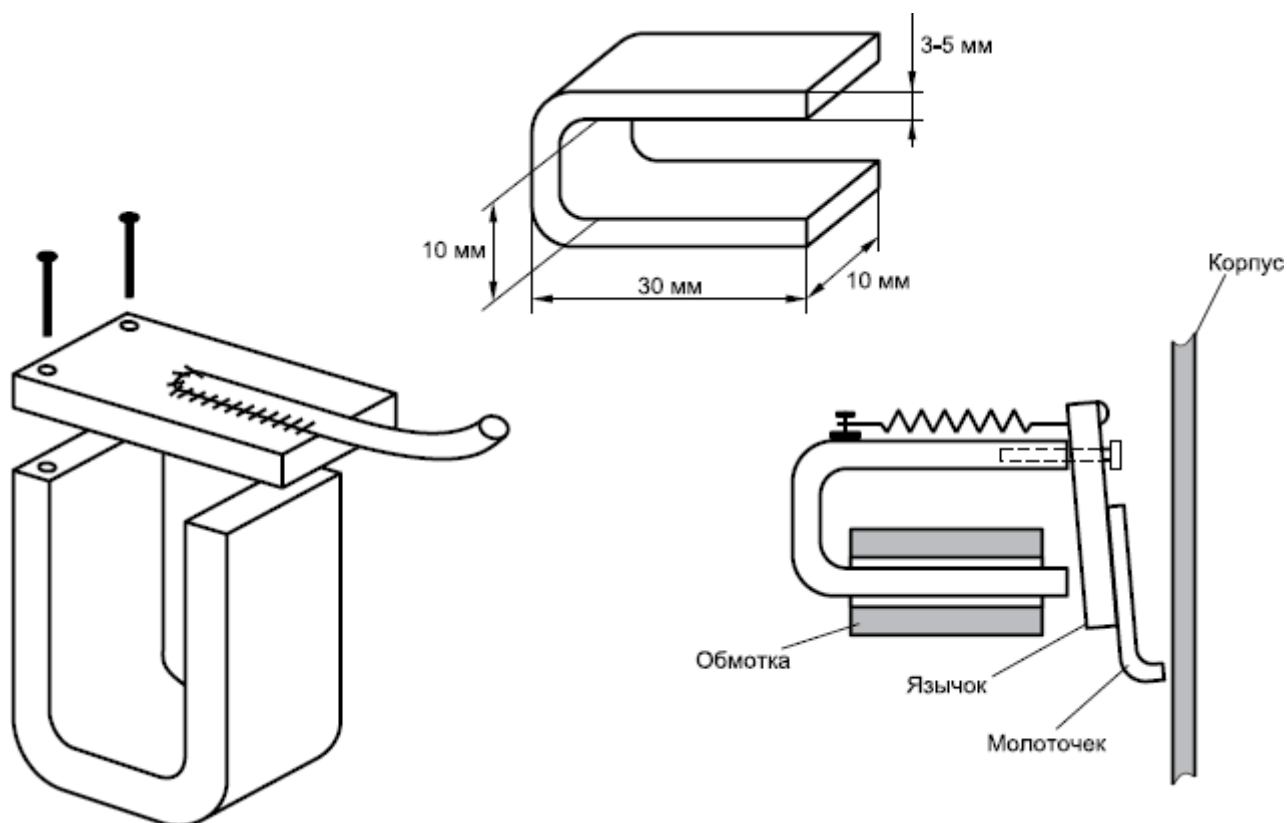


Рис. 9. Конструкция звукового индикатора

Настройка и испытание

Собрав все функциональные блоки аппарата на макетной доске, необходимо настроить и проверить его работоспособность с опущенными в воду электродами. Берется полиэтиленовое ведро на 8–10 литров, наполняется обычной водой из-под крана и устанавливается на полу в каком-нибудь защищенном месте. В него помещаются электроды, представляющие собой, например, алюминиевые листы толщиной 1–3 мм (можно любой толщины) и шириной 10–15 см. Длина должна быть такой, чтобы они, упираясь в дно, выступали над водой. Касание пластин друг с другом не допускается. К ним присоединяются провода, идущие к положительному и отрицательному выводам на выходе схемы (анод и катод). Соединения должны быть надежными, искрение нежелательно. Провода следует брать с хорошей изоляцией без повреждений и диаметром 1 мм или больше. Для измерения выходного напряжения в импульсе применяется способ, при котором напряжение отдельных импульсов, пройдя через диод, накапливается на дополнительном конденсаторе, а уже с него снимаются показания. Последний должен иметь емкость 0,5–2 мкФ и рабочее напряжение 1000 В (два конденсатора, соединенных последовательно, по 1–2 мкФ на 500 В типа МБГО). Один вывод соединяется с катодом, другой через диод, рассчитанный на напряжение 1000 В, с анодом. Вольтметр подключается к контактам конденсатора. При этом измеряется постоянное напряжение, накапливающееся на нем и состоящее из суммы отдельных импульсов (см. рис. 10).

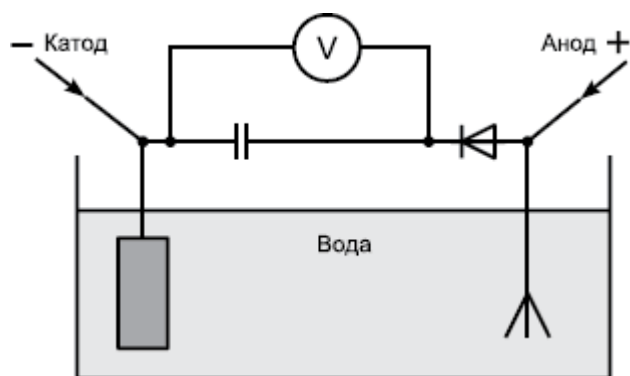


Рис. 10. Измерение выходного напряжения аппарата на 12 вольт

В качестве источника питания при настройке и испытании нужно применять аккумулятор, который будет в дальнейшем использоваться на рыбалке. Между ним и входом аппарата включается амперметр, рассчитанный на ток до 15–20 А. К самому же аккумулятору параллельно подключается вольтметр для измерения напряжения при нагрузке, рассчитанный на 15 В (см. рис. 11).

Подав ток на вход аппарата, можно сразу же ориентировочно определить работает он или нет. При работе будет слышно слабое пищание преобразователя и негромкие щелчки, возникающие при прохождении импульсов тока через обмотки дросселей. Далее смотрят на показания приборов. Потребляемый ток не должен быть более 15 А, напряжение на аккумуляторе – 10–11 В, напряжение на выходе – от 350 до 700 В. При правильной настройке показатели будут примерно такими: потребляемый ток – 11 А; напряжение на аккумуляторе – 11 В; выходное напряжение – 550 В.

Чтобы добиться таких значений, нужно манипулировать тремя узлами схемы: выходным напряжением Т2, емкостью коммутирующего конденсатора С4 и частотой импульсов – R12. Последнюю можно оставить постоянной или менять в небольших пределах – 25–35 Гц. Установив напряжение на выходе в размере 550 В (для чего подбирается нужный вывод Т2), смотрят, какой при этом потребляется ток. Если он меньше 10–11 А, необходимо увеличить емкость С4. Если ток потребляется значительно больше (например, 15 А и более), то емкость С4 надо уменьшать. При незначительном превышении заданной величины (например, 12–13 А) снизить ее можно путем уменьшения частоты импульсов или понизив напряжение на выходе, например до 450 В (взять другой вывод Т2). Главным же ориентиром при настройке схемы является потребляемая мощность, то есть потребляемый ток. Можно несколько уменьшить ее, например до 100 Вт (9 А – соответственно). Повышать же выше 120 Вт нежелательно, так как это приводит к быстрому разряду аккумулятора и уменьшению времени лова на реке.

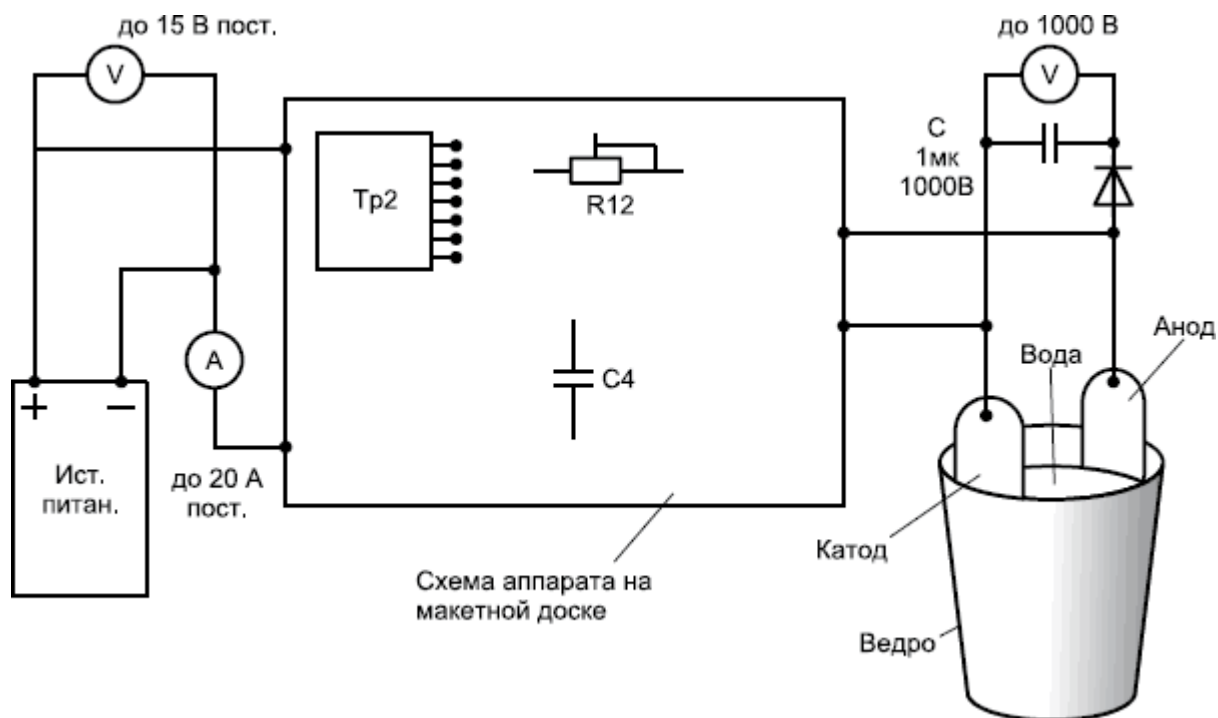


Рис. 11. Измерение потребляемой и выходной мощности аппарата на 12 вольт

После подбора $C4$ и $R12$ можно заменить их постоянными и окончательно установить на макетной доске. Далее, когда проведены все нужные измерения, параметры доведены до оптимального уровня и выяснено, что схема работоспособна, можно перейти к испытанию ловильных свойств будущего агрегата.

ИСПЫТАНИЕ ЛОВИЛЬНЫХ СВОЙСТВ СХЕМЫ

Сначала испытание проводится в искусственном водоеме, например в металлической ванне, которая используется для хранения воды под полив на садовом участке. Главное, чтобы можно было визуально наблюдать за поведением мальков, запущенных в нее. Мальков можно добыть при помощи сачка, стеклянной банки или каким-нибудь другим способом. Размеры рыбок должны быть около 5–7 см, вид не имеет значения (обычно попадает молодь плотвы или уклейки). Количество – 20–30 штук. Их выпускают в водоем и оставляют в покое на несколько часов для адаптации к новым условиям. Далее приступают к испытаниям ловильных свойств. В ванну опускаются два электрода, в качестве которых можно использовать металлические (алюминиевые) пластины размером приблизительно 40×15 см (можно больше). Они погружаются в воду и не должны касаться стенок или дна ванны, так как контакт с ее металлическим корпусом нарушит работу схемы. Чтобы достичь этого, можно использовать деревянные перекладки, положенные на края ванны, с электродами, закрепленными на них в висячем положении. Расположить их следует на противоположных по длине концах ванны. Затем подают на схему питание и наблюдают за реакцией рыбок. Мальки, до включения метавшиеся по ванне (напуганные манипуляциями с электродами), после начала работы аппарата замирают на месте и поворачиваются на бок. Их белые бока хорошо различимы на фоне темного дна. Это должно произойти сразу после включения. При отключении питания через 2–3 секунды работы рыбки вновь обретают подвижность и продолжают плавать. Если держать схему включенной в течение 10–20 секунд, то часть мальков погибнет – они останутся лежать на боку или кверху брюхом и в дальнейшем не оживут. Их гибель является подтверждением того, что выходная мощность имеет силу, достаточную для ловли рыбы в естественном водоеме. Если рыбки не погибают при работе аппарата в течение 10–20 секунд, это указывает на то, что выходной мощности недостаточно. Следует отметить, что такая реакция мальков на ток не является нормой и связана с

особенностями выбранного искусственного водоема. В экранированном объеме электрическое поле имеет напряженность большую, нежели в естественных условиях, а полярность выражена слабо. Отсюда и отсутствие движения рыбок к положительному электроду.

Если такой способ проверки системы кому-то покажется слишком «жестким», можно начать сразу со второго этапа, хотя использование мальков и маленьких рыбок в качестве живцов тоже выглядит не очень приятно. К тому же погибшими рыбешками с удовольствием полакомятся кошки.

Испытав аппарат в искусственных условиях, переходят к испытанию в естественном водоеме. Для этого подойдет пруд или озеро с мелководными участками, лучше с травой, куда можно подойти по берегу. Это может быть и небольшая речка с тихими мелкими заводьями, где собираются стайками мелкие рыбешки. Основное условие успешного испытания – возможность визуального наблюдения за их поведением в воде. В качестве электродов можно использовать те же пластины, которые применялись в ванне, а можно взять и другие, увеличив их площадь, особенно катода.

Катод опускается в воду и погружается на дно, где и находится во время испытания. Анод прикрепляется на конце деревянной или пластиковой палки длиной 3–4 метра или больше. С успехом можно воспользоваться телескопическим удилищем достаточного диаметра и упругости. Пластина анода соединяется проводом с положительным полюсом на выходе аппарата. Дождавшись, когда рыбки, распуганные нашими приготовлениями, успокоятся и подойдут на расстояние досягаемости палки с анодом, медленно опускают в воду электрод и подают ток. При работоспособности аппарата рыбешки, попадающие в зону действия электрического поля, замирают на месте, а находящиеся в отдалении от анода, начинают плавать по кривой, похожей на круг или полукруг. Если в зоне захвата, возникающего вокруг анода, окажется более крупная рыба, ее наличие там обнаружится, когда она, проявив реакцию гальванотаксиса, незаметно подойдет к электроду и, потеряв подвижность, выдаст себя своим белым брюхом или боком.

Третий и окончательный этап испытаний следует проводить на маленькой речке, где заведомо знаешь, что рыба водится. Лучший способ испытать вновь созданную конструкцию – использовать для дублирования облова второй готовый и опробованный аппарат. Выбирается такой участок маленькой речки, на котором уже неоднократно ранее проводилась рыбалка и точно известно, что здесь обычно держится какая-нибудь рыба. Такие места всегда есть на любой реке, и чтобы узнать, где они находятся, нужно лишь регулярно ловить рыбу электроловильным аппаратом в одном и том же водоеме. Для проведения пробного лова рыболов осторожно подходит к такому месту, опускает поблизости в воду катод и начинает облов, опустив палку с анодом выше по течению. Включает аппарат и медленно продвигает анод вниз, проводя его над местом, где ожидается улов. В том случае, если аппарат рыбу ловит, а сама она находится в проверяемом месте, то вскоре можно будет увидеть, как рыба, попав в зону действия электрического поля, выйдет откуда-то из глубины, потеряет подвижность и ляжет на бок или кверху брюхом, что обычно хорошо заметно с берега. Течение будет сносить ее вниз. После выключения питания она быстро обретет подвижность и исчезнет в глубине. В случае, если это не произошло, возможны два варианта – либо аппарат рыбу не ловит, либо ее в данном месте нет. Чтобы исключить второй вариант, нужно обловить этот же участок реки вторым, уже опробованным аппаратом. Если обнаружится, что рыбы здесь нет, то переходят на другой участок реки и вновь начинают с испытываемой конструкцией.

Если же вторым аппаратом рыба будет поймана там, где ее не поймали испытываемым, то это значит, что последний ловильными свойствами не обладает. При таком результате нужно выяснить причины неудачи и устранить их. Чаще всего так может произойти при неправильно установленной частоте импульсов (слишком редкой) или при недостаточном напряжении на выходе. Очень большое напряжение также нежелательно, так как при этом рыба парализуется слишком далеко от анода и может быть не замечена.

Чтобы выяснить, ловит ли рыбу новая схема или нет, не имея при этом аппарата для дублирования облова, нужно выбирать такие места на речке, где хорошо видно, как рыба плавает или прячется за укрытиями. Самый же простой способ – попробовать половить ее в разных местах речки до тех пор, пока не будет положительного результата или же не разрядится аккумулятор. Для этого надо выбрать маленькую рыбную речку, в которой всегда водится какая-нибудь рыбешка, и обловить ее в разных местах. Если испытуемый аппарат обладает ловильными свойствами, то после нескольких неудачных заходов обязательно будет что-нибудь поймано. Особенно подходят для пробного лова речушки, в которых водятся пескари. Эти рыбки обычно в большом количестве находятся на мелких перекатах глубиной 10–20 см. Там они держатся, прижавшись ко дну и совершенно не видны сверху. Если провести по такому месту пластиной анода, то находящиеся там пескари будут парализованы током и сразу же станут заметны по белым брюшкам и их понесет вниз по течению. Если иметь с собой обыкновенный сачок с мелкой сеткой, можно успеть подхватить их и вытащить на берег. Это будет первый улов, который сильно поднимает моральный дух самодеельщика и продвигает дело вперед.

Испытав аппарат и получив положительные результаты, можно перейти к этапу изготовления корпуса, в котором он будет эксплуатироваться окончательно, а также дополнительных устройств, необязательных для лова. Возможно, многие не захотят утруждать себя слесарными работами и сделают корпус аппарата какой-либо упрощенной конструкции, взяв за основу ту самую макетную доску, на которой проводился первоначальный монтаж схемы.

Конструкция механических частей электроловильного аппарата

Механическая часть состоит из следующих узлов:

- корпуса;
- подставки для аккумулятора;
- коробки для аккумулятора;
- шасси;
- провода для анода и катода;
- катода;
- телескопической штанги ловильного сачка;
- складного ловильного сачка-анода.

Корпус является вместилищем всех электронных компонентов схемы аппарата и одновременно силовым элементом всей конструкции. Он представляет прямоугольный ящик, выполненный из листов алюминия, соединенных алюминиевыми уголками. Толщина листов – 1–2 мм. Уголки являются вертикальными ребрами ящика. Все соединения производятся заклепками из алюминия диаметром 2–3 мм (см. рис. 12).

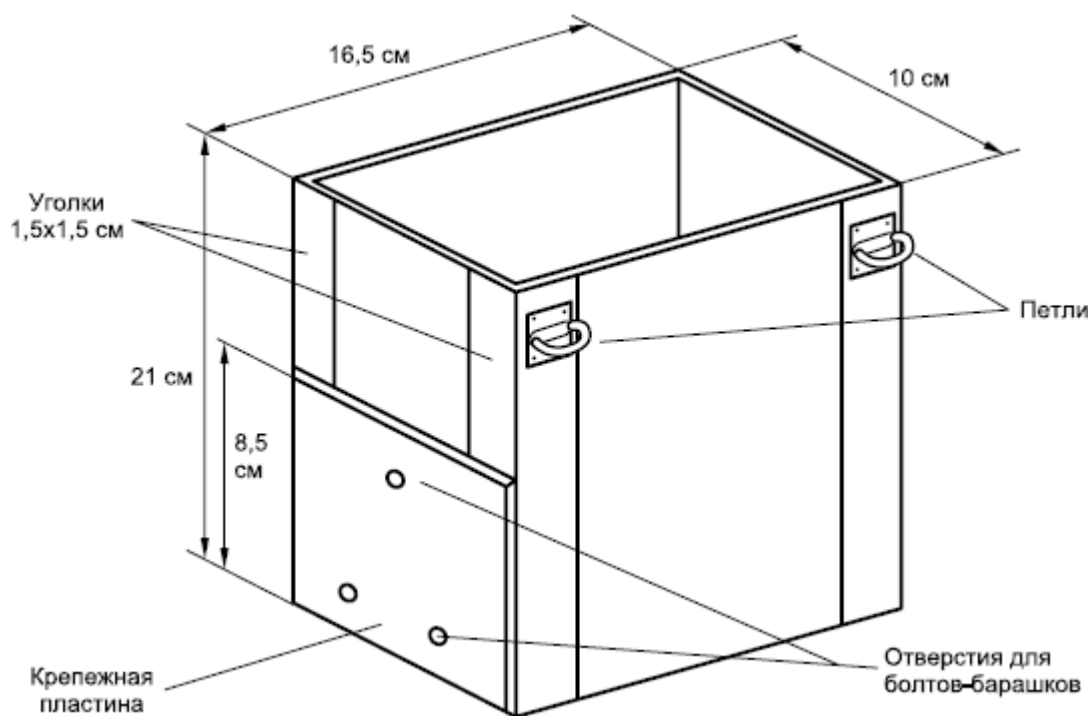


Рис. 12. Корпус

Ящик имеет дно, соединенное с ним уголками, которые расположены внутри корпуса. Пластина, из которой сделано дно, несколько утоплена относительно нижнего края коробки, а участок между ним и дном является вместилищем для верхней части коробки аккумулятора, которая присоединяется к корпусу снизу. Сверху ящик открыт. В днище имеются два отверстия для выхода контактных штырей, расположенных на шасси. При помощи этих штырей происходит соединение аккумулятора с электрической схемой аппарата. Отверстия в дне корпуса проходят в текстолитовых шайбах, которые прикрепляются к алюминию, благодаря чему исключается контакт с металлом. Шайбы имеют толщину 3–5 мм и диаметр около 30 мм. Отверстия в алюминиевом днище делают большими, чем отверстия для штырей, на 2–3 мм (если штырь – 5 мм, то отверстие – 10–12 мм). Шайбы крепятся к дну заклепками (см. рис. 13). Размеры корпуса: высота – 210 мм, ширина – 100 мм, длина – 165 мм, уголки – 2×2 см.

Соединительные уголки расположены снаружи. Внутренние поверхности стенок корпуса должны быть гладкими и не иметь неровностей, препятствующих вставлению внутрь шасси. Особенно это относится к тем местам, где выходят заклепки. Последние должны быть утоплены и зачищены напильником, так как именно вдоль внутренних углов ящика корпуса происходит движение ребер шасси. В нижней части корпуса на боковых стенках снаружи прикреплены пластины толщиной 3 мм, служащие для съемного крепления подставки для аккумулятора. Высота такой крепежной пластины – 85 мм. Она присоединяется к уголкам корпуса, в результате чего между ней и боковой стенкой образуется щель. Заклепки пропускаются насквозь внутрь ящика. В эту щель при сборке аппарата вставляются вертикальные пластины подставки для аккумулятора и фиксируются там тремя (с каждой стороны) болтами-барашками. В крепежной пластине имеются три резьбовых отверстия (диаметр резьбы – 5 мм), расположенных в виде треугольника, – два снизу и один сверху. В эти отверстия ввинчиваются болты-барашки, а их выходящие с другой стороны концы входят в соответствующие три отверстия на вертикальных плоскостях подставки для аккумулятора. Болты-барашки изготавливаются самостоятельно из болтов с резьбой на 5 мм и отрезка алюминиевого листа толщиной 3 мм (см. рис. 14). Болт пропускается в соответствующее отверстие в этой пластинке и фиксируется гайкой с обратной стороны. Размеры отрезка – 8×20 мм. Длина выступающего болта подбирается такой, чтобы он полностью ввинчивался в крепежную пластину и мог крепко затягиваться.

Чтобы отсоединить корпус от подставки для аккумулятора, достаточно вывернуть шесть болтов-барашков и снять его с вертикальных пластин подставки.

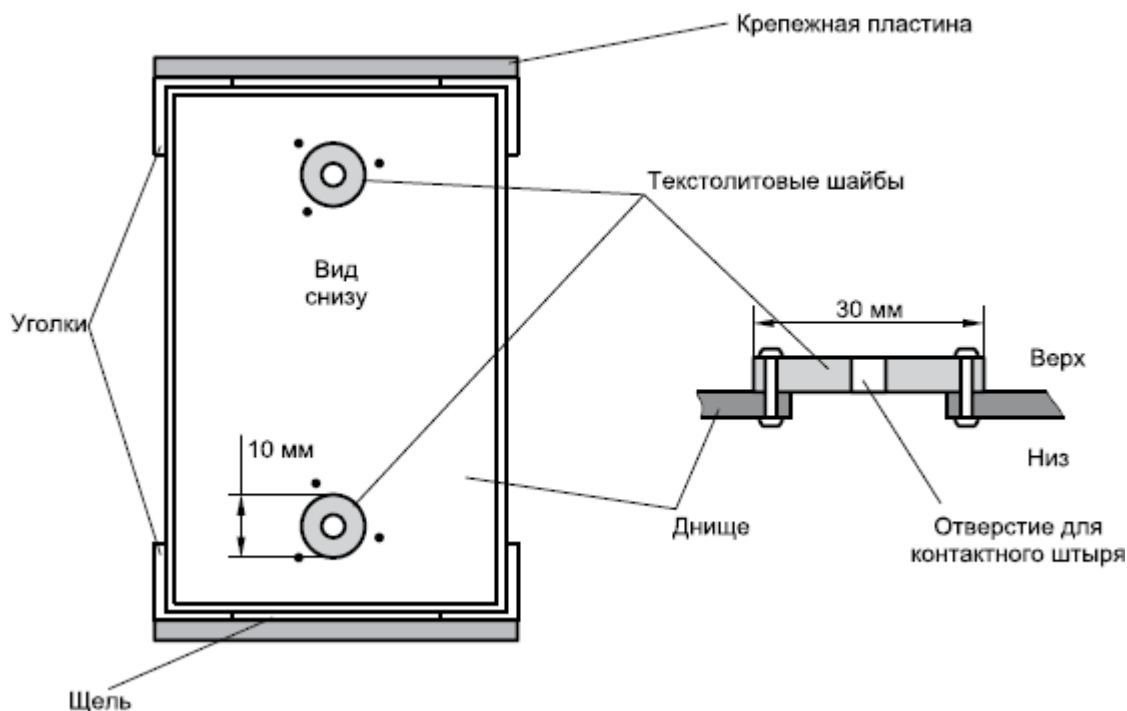


Рис. 13. Отверстия в днище корпуса

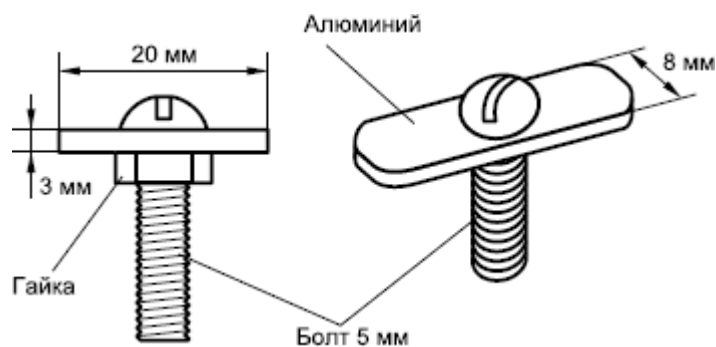


Рис. 14. Болты-барашки для крепление подставки для аккумулятора

В верхней части корпуса со стороны больших плоскостей с обеих сторон имеются подвижные металлические петли для пристегивания ремней и проводов. Они сделаны из пружинной проволоки диаметром 3 мм и держатся на корпусе при помощи ушек из листовой латуни толщиной 1–1,5 мм. Ушки имеют полукруглый изгиб, в котором петли свободно вращаются вверх-вниз и крепятся к корпусу четырьмя заклепками. Размеры ушек – 25 × 20 мм. Всего петель – четыре, по две с каждой стороны по углам (на уголках). Расстояние от верхнего края корпуса – 3–3,5 мм (см. рис. 15).

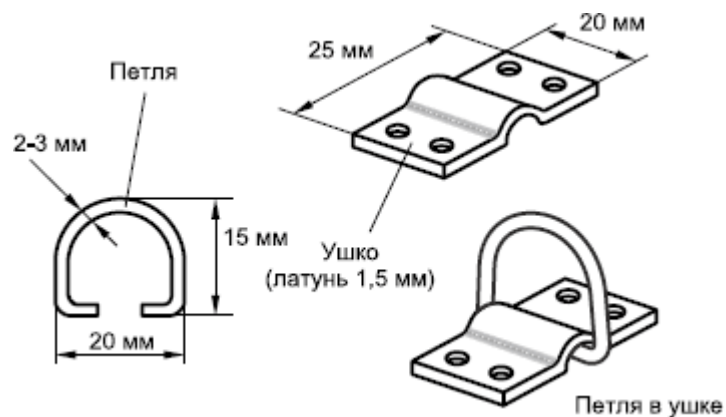


Рис. 15. Петли и ушки для их крепления

Подставка для аккумулятора. Снизу к корпусу (при сборке для пользования) присоединяется подставка для аккумулятора, выполненная из листового алюминия толщиной 2–3 мм. Она состоит из двух вертикальных плоскостей, нижней плоскости и четырех боковых плоскостей. Вместе с алюминиевыми уголками, скрепляющими все в единое целое, плоскости образуют каркас, который одновременно является основанием аппарата (в собранном виде) и вместилищем для аккумулятора (см. рис. 16). Боковые плоскости образуют прямоугольную коробку, открытую сверху и снизу, которая держит аккумулятор в вертикальном положении. Дно подставки имеет двойное назначение. С одной стороны на нее ложится вес аккумулятора, находящегося в коробке, если весь аппарат находится в поднятом состоянии; с другой – на нее приходится весь вес аппарата, если он стоит на земле. Размеры:

высота.....
23 см;	
ширина боковых плоскостей.....	5 см;
ширина вертикальных плоскостей.....	6 см;
ширина нижней плоскости.....	6 см.

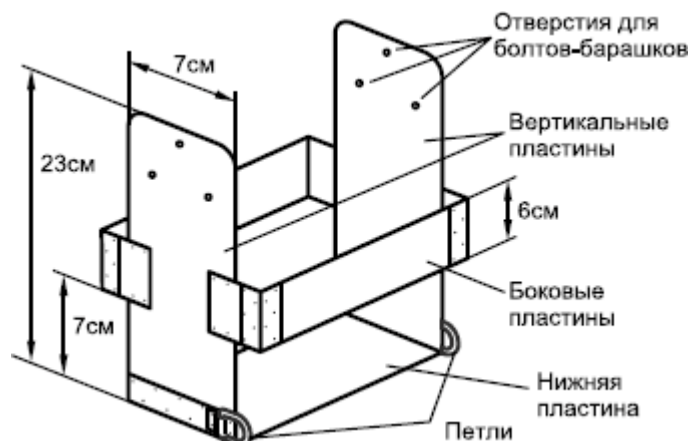


Рис. 16. Подставка для аккумулятора

На вертикальной плоскости в самом низу на углу с нижней плоскостью с обеих сторон крепятся две петли для пристегивания карабинов ремней. Петли крепятся при помощи ушек из листовой латуни и имеют подвижность. Они выполнены из пружинной проволоки диаметром 2–3 мм. Вместе с петлями, расположенными на корпусе, нижние петли образуют крепление для двух ремней, на которых имеются карабины, обеспечивающие возможность быстро присоединять и снимать их. На вертикальных плоскостях имеются три отверстия диаметром 5 мм (на каждой плоскости), в которые входят при завинчивании болты-барашки

крепежной пластины, когда происходит сборка аппарата, то есть соединение корпуса и подставки для аккумулятора.

Коробка для аккумулятора. Аккумулятор находится в алюминиевой коробке, которая вставляется в подставку для аккумулятора и находится там во время рыбалки. После того как коробка с аккумулятором вставлена в подставку, на ее вертикальные пластины надевается корпус аппарата. При этом нужно следить, чтобы обе пластины одновременно вошли в предназначенные для них щели на корпусе. Когда контактные штыри войдут в специальные контактные отверстия на крышке коробки аккумулятора, отверстия на вертикальных плоскостях совместятся с резьбовыми отверстиями на крепежных пластинах, а болты-барашки будут затянуты, подставка надежно соединится с корпусом. В таком виде, с пристегнутыми ремнями, аппарат используется во время лова. Коробка аккумулятора сделана из листов алюминия толщиной 1 мм, соединенных алюминиевыми уголками $1,5 \times 1,5$ см при помощи заклепок. Она имеет боковые стенки и дно. Размеры: высота – 16 см, ширина – 9,5 см, длина – 15,5 см.

Сверху коробка закрывается крышкой из текстолита толщиной 10 мм. Последняя фиксируется на коробке болтами с потайной головкой диаметром 4 мм, входящими сбоку с четырех сторон. Она вставляется в коробку сверху и закрепляется таким образом, что ее верхняя поверхность находится в одной плоскости с верхней кромкой коробки. На крышке имеется два контактных отверстия, в которые входят контактные штыри, расположенные на шасси (см. рис. 17). Контактные отверстия имеют следующее строение. В крышке делается сквозное отверстие диаметром около 10 мм. В него снизу вставляется цилиндр из листовой латуни толщиной 1 мм, скрученный по диаметру контактного штыря. Кромки его не соединены между собой, а заходят друг на друга. Этот цилиндр предварительно припаивается к латунной пластине толщиной 1,5 мм размером $2,5 \times 2,5$ см. В таком виде он вставляется снизу в отверстие в крышке, а пластина крепится к ней четырьмя болтами с гайками. Головки болтов утоплены на 3–4 мм в толщину крышки с наружной стороны. Высота цилиндра выбирается с таким расчетом, чтобы после того, как он будет вставлен в крышку, верхняя кромка его не выступала над наружной плоскостью (см. рис. 18). Так же делается и второе контактное отверстие. С внутренней стороны к латунным пластинам припаиваются провода с изоляцией длиной около 10 см и сечением 4 кв. мм, которые соединяются с положительной и отрицательной клеммами аккумулятора. Вместо одного провода можно взять несколько, но меньшего диаметра и соединить их параллельно.

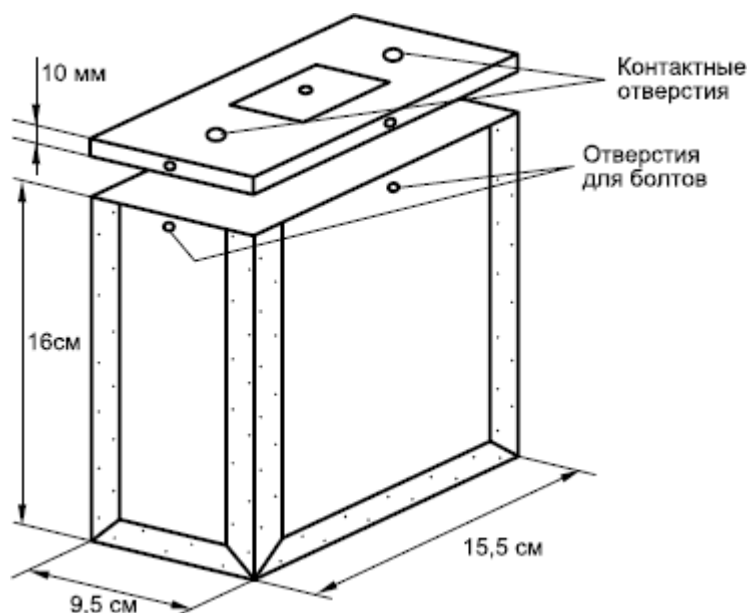


Рис. 17. Коробка для аккумулятора

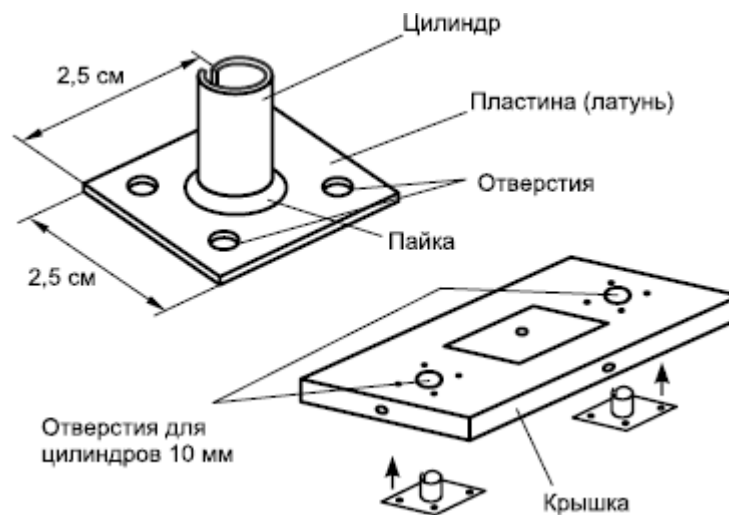


Рис. 18. Конструкция контактных отверстий на крышке коробки для аккумулятора

Сам аккумулятор помещается в коробку, будучи предварительно герметизирован, о чем пойдет речь ниже. Уголки, скрепляющие стенки коробки, находятся снаружи. На крышке имеется также специальная стальная пластина с резьбовым отверстием, которая утоплена и не выступает над ее плоскостью. Она крепится в четырех местах и служит для того, чтобы, ввинтив в резьбовое отверстие длинный болт (шпильку) с ручкой на конце, можно было бы вынимать коробку с аккумулятором из такого места, где ее нельзя захватить руками, например из багажника. Диаметр резьбы – 4 мм. В качестве шпильки используется спица от мотоцикла (см. рис. 19). Следует заметить, что размеры коробки должны соответствовать подставке для аккумулятора и нижней части корпуса, куда при сборке входит верхняя ее часть. При этом желательно сделать так, чтобы зазоры в этих местах были минимальными.

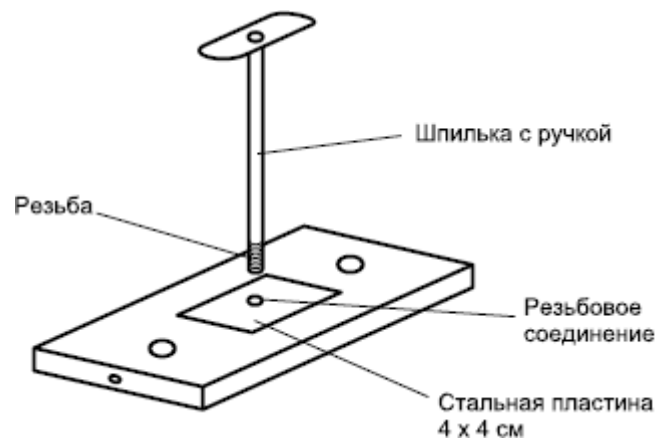


Рис. 19. Приспособление для вытаскивания коробки из узких мест

Шасси. Оно сделано из алюминиевых уголков $1,5 \times 1,5$ см, расположенных вертикально по внутренним углам корпуса. По форме похоже на параллелепипед и свободно входит в корпус, упираясь в дно. Сверху уголки присоединены к горизонтальной пластине из листового алюминия толщиной 2–3 мм, служащей одновременно верхней крышкой корпуса и панелью, где расположены элементы управления (разъемы для проводов, лампочка, выключатель). Панель-крышка соединена с несущими уголками шасси заклепками и имеет по периметру специальные козырьки, сделанные из уголков, которые обеспечивают влагозащитенность корпуса. Несущие уголки шасси в верхней части соединены по периметру также алюминиевыми уголками, которые и присоединяются к верхней крышке. В нижней части вертикальные уголки соединены по периметру полосками алюминия толщиной 2–3 мм, которые создают вместе с остальными частями шасси крепкий каркас, на котором держатся все элементы схемы. Он усиливается также двумя-тремя площадками из

текстолита, на которых крепятся отдельные узлы и в процессе монтажа присоединяются к шасси (см. рис. 20). Снизу к горизонтальным полоскам из алюминия крепятся две горизонтальные перемычки из текстолита толщиной 1 см и шириной 1,5 см. Они соединены с пластинами при помощи болтов, ввернутых в отверстия с нарезанной резьбой. На этих перемычках расположены контактные штыри, через которые электрический ток поступает от аккумулятора на схему. Они представляют собой латунные прутки диаметром около 5 мм и длиной, достаточной для того, чтобы их концы выходили из корпуса при вставлении шасси на 7–8 мм. Контактные штыри находятся в отверстиях на текстолитовых перемычках и присоединены к ним при помощи двух латунных пластин размером 10 × 20 мм с обеих сторон. Пластины имеют отверстия для штыря и надеваются на него с обеих сторон текстолитовой перемычки. Затем они фиксируются заклепками, пропущенными через сквозные отверстия в четырех местах. Латунный штырь припаивается к пластинам с обеих сторон и надежно держится, не имея контакта с металлическими частями. К ним в дальнейшем припаиваются провода для питания схемы (см. рис. 21). Шасси с верхней крышкой-панелью и контактными штырями является основным элементом конструкции, на котором располагаются все электронные компоненты схемы. Они должны свободно вставляться и выниматься из ящика корпуса. При вставлении крышка-панель ложится на верхнюю кромку корпуса, а козырьки, выполненные из алюминиевых уголков, свисают с краев вниз, плотно прилегая к корпусу по периметру. Таким образом создается влагозащитенность при падении воды сверху (например, дождь). Вода стекает вниз по стенкам и не попадает через щели внутрь корпуса.

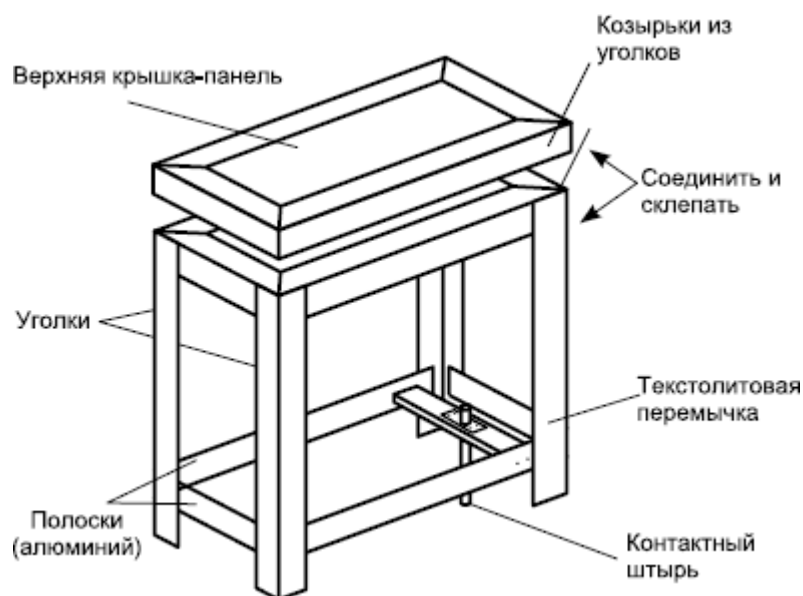


Рис. 20. Конструкция шасси

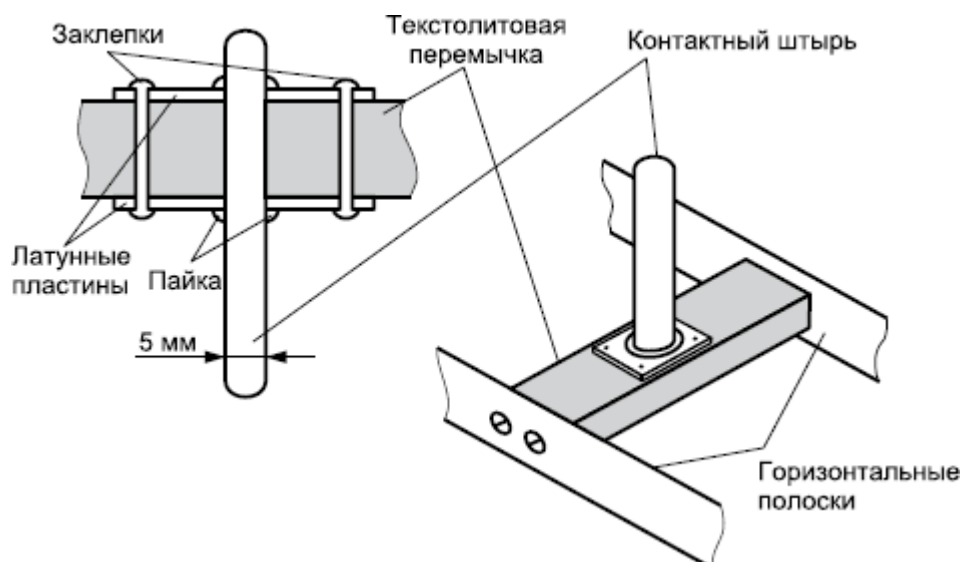


Рис. 21. Контактные штыри

На верхней крышке-панели расположены:

- гнездо анода: 4 штырька (два – для кнопки управления; два, соединенных вместе, – для положительного провода);
- гнездо катода: 4 штырька (соединены вместе для отрицательного провода);
- выключатель от сетевого прибора на 220 В × 1 А с пластиковым рычажком;
- индикаторная малогабаритная лампочка на 9–12 В. Гнезда для анода и катода должны быть различными по конструкции, чтобы разъемы на проводах случайно не попали в чужие места. Расположение деталей на шасси и способы их фиксации могут быть различными и отдельно описываться не будут.

Провод анода

Провод анода служит для подачи импульсного напряжения с положительного вывода аппарата на ловильный сачок и в воду. Для этого используется один из трех проводов, входящих в его жгут. Два других провода соединяют кнопку управления, находящуюся на телескопической штанге, с аппаратом, где имеется реле, управляющее подачей тока на схему (см. рис. 22). При нажатии кнопки на его обмотку подается ток напряжением 12 В, контакты замыкаются и на схему поступает питание. Провод анода изготавливают самостоятельно из трех отдельных проводов, которые сплетены вместе в один жгут. Они должны иметь хорошую изоляцию и быть многожильными. Диаметр – около 1 мм. Жгут покрывается сверху двумя слоями черной матерчатой изоленты, которая затем пропитывается дважды клеем «Феникс», что предохраняет провод от повреждений и воды. Длина жгута около 10–15 метров. Можно использовать готовый трехжильный кабель, однако он будет толще и тяжелее. Провод самодельного изготовления применялся автором довольно долго и показал хорошие результаты. Единственная неприятность, возникающая со временем, – это механическое повреждение изоляции (изоленты) и обнажение проводов. В принципе, с подобными дефектами можно еще долго пользоваться проводом, но при этом возрастает вероятность повреждения и самих проводов, входящих в состав жгута. Чтобы этого избежать, нужно периодически проводить осмотр провода анода, а обнаруженные поврежденные участки обматывать сверху изолентой и покрывать двумя слоями клея «Феникс». Клеем можно периодически промазывать провод и по всей длине, так как со временем покрытие трескается и нарушается влагозащитенность.

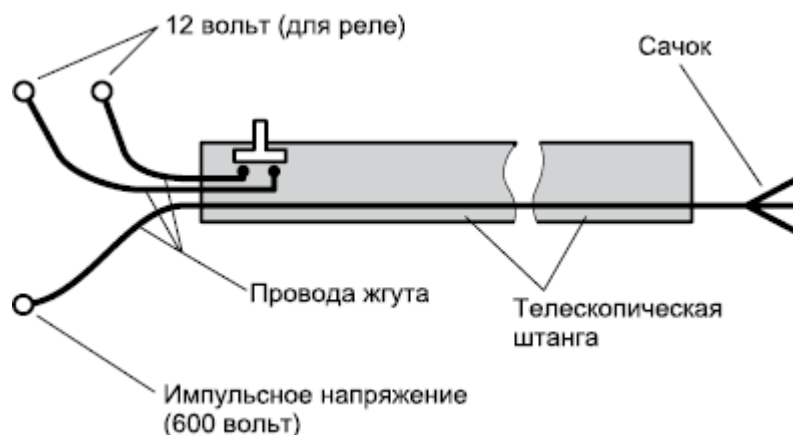


Рис. 22. Схема управления питанием аппарата

Готовясь на рыбалку, желательно брать с собой заготовленный заранее запасной провод анода, который заменит первый в случае его серьезного повреждения.

На обоих концах провода имеются разъемы для подключения к выходу на панели аппарата и к телескопической штанге ловильного сачка. Оба разъема имеют различную конструкцию (на одном конце – вилка, на другом – розетка), что исключает возможность перепутать их местами. Места входа провода в разъемы заматываются несколькими слоями черной матерчатой изоленты и промазываются сверху клеем «Феникс». При транспортировке провода анода разъемы вставляются один в другой, а он сам сворачивается в моток. Это обеспечивает их защиту от механических повреждений и загрязнения. На каждом конце жгута на расстоянии около 15–20 см от разъемов имеются петли для карабинов, при помощи которых он пристегивается к петле на корпусе и к петле на телескопической штанге. Это необходимо для предотвращения повреждения провода в местах его соединения с разъемами, а также для сохранения самих разъемов при резких рывках, неизбежно возникающих при ловле рыбы. Когда провод карабинами зацеплен за петли на корпусе и на телескопической штанге, резкие рывки за него гасятся и нагрузка не передается на разъемы. Петли сделаны из медной проволоки диаметром 2 мм и представляют собой проволоку длиной около 15 см, согнутую пополам с расстоянием между параллельными концами 5–7 мм. Место перегиба загнуто под углом 90 градусов и имеет высоту около 1 см. Петля надевается на провод так, чтобы он прошел в загнутую часть и лег на параллельные концы. После того как провод будет уложен между длинными концами, его необходимо прочно примотать капроновыми нитками по всей длине проволоки. Затем нитки промазываются клеем «Феникс», а сверху покрываются двумя слоями черной матерчатой изоленты, которая также промазывается клеем (см. рис. 23). В результате получается провод с петлей, торчащей перпендикулярно его длине. В нее и продевается карабин, который защелкивается в петлю на корпусе или на телескопической штанге (по одному на каждом конце провода) (см. рис. 24).

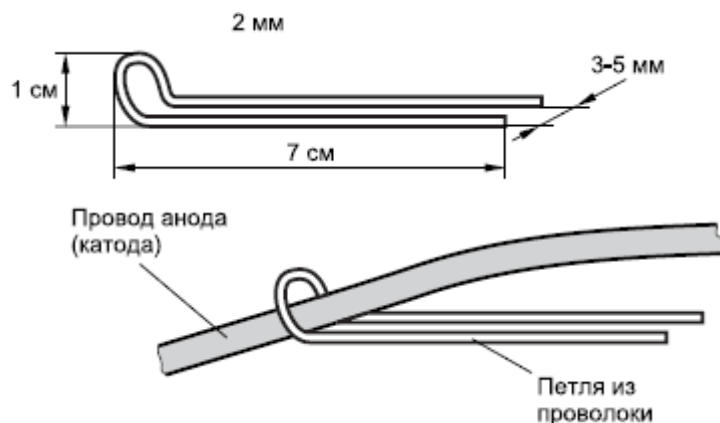


Рис. 23. Конструкция петли на проводе анода для присоединения карабина

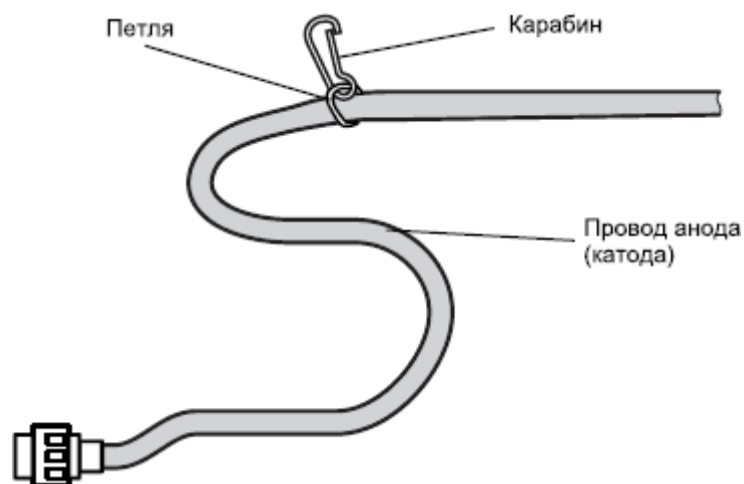


Рис. 24. Петля на проводе анода с карабином

Три провода, входящие в состав жгута провода анода, имеют различное назначение и должны быть с хорошей изоляцией, так как к одному из них приложено высокое напряжение. При этом возникает вероятность пробоя между высоковольтным проводом и двумя другими, связанными с источником питания. Кроме того, при ловле рыбы провод подвергается сильным нагрузкам (зацепляется за кусты, ветки, можно встать на него ногой и т. д), и поэтому он должен обладать достаточной механической прочностью и быть устойчивым к частым перегибам. Провода, входящие в жгут, следует скрутить путем вращения вокруг продольной оси, предварительно растянув их во всю длину. Один конец при этом должен быть закреплен в каком-нибудь месте. Можно также сплести их, используя переплетение типа косички. Для повышения механической прочности на разрыв желательно вплести в косичку дополнительную капроновую нить толщиной около 1,5 мм, которую затем прочно прикрепить к петлям для карабинов. Эта нить при натяжении жгута будет брать на себя большую часть нагрузки, предохраняя тем самым провода от разрыва. Для того чтобы обеспечить надежность соединений проводов с разъемами, места припаивания их к штырькам можно изолировать от корпуса разъема каким-либо способом (например, залить расплавленными каплями термокля, который продается в виде палочек различной длины и диаметра), для радиолюбителей. Это предохранит места пайки от влаги, которая может попасть в разъемы со стороны штырьков.

Провод катода

Особенностью провода катода является то обстоятельство, что при ловле рыбы он испытывает значительные механические нагрузки в виде резких рывков. Это связано с тем, что для того, чтобы вытащить из воды катод, необходимо тянуть за провод, на конце которого он находится. А поскольку пластины могут зацепиться за какие-либо препятствия (коряги, трава и т. п.), то приходится прикладывать немалые усилия, чтобы их освободить и вытащить на берег. С учетом этого провод должен быть прочным и иметь надежную изоляцию. Для этой цели подойдет обычный сетевой провод для питания бытовых электроприборов с резиновой изоляцией. Внутри него проходят две отдельные жилы, которые следует соединить вместе. Длина провода – около 4 метров. С одного его конца находится разъем для подключения к аппарату. Место соединения провода с разъемом заматывается черной матерчатой изоляцией и промазывается клеем «Феникс» для защиты от влаги. Место припаивания жил провода к штырькам (внутри разъема) можно изолировать так же, как у провода анода (термоклеем). На расстоянии 15–20 см от разъема к проводу крепится петля для присоединения карабина способом, описанным выше (провод анода). На другом конце имеется специальное приспособление для соединения провода с катодом (см.

рис. 25). Оно представляет собой полоску из алюминия толщиной 3 мм, шириной 1,5 см и длиной около 10 см. Эта пластина с одного конца имеет два резьбовых отверстия диаметром 4 мм, в которые ввернуты и туго затянуты два болта длиной около 15 см. Они расположены друг от друга на расстоянии около 3–4 см вдоль пластины. Другой конец изогнут вдоль продольной оси в виде желобка, в который ложится провод катода и прочно прижимается с помощью капроновых ниток. Перед тем как примотать провод к пластине, необходимо пропустить его в резиновую трубку с толщиной стенки около 2 мм, которая служит для создания прочности в месте соединения с пластиной и предохраняет провод от повреждения при перегибах его в этом месте. Длина резиновой трубки – около 20 см. Если она плохо надевается на провод, ее можно разрезать вдоль, надеть на провод и замотать капроновыми нитками по всей длине. В любом случае ее нужно плотно зафиксировать нитками для того, чтобы прижать к проводу, проходящему внутри, а затем крепко привязать к пластине. Это соединение испытывает основную нагрузку при резких рывках на рыбалке. Поверх ниток соединение заматывается черной матерчатой изолянткой и промазывается клеем «Феникс». Две жилы провода спаиваются вместе и присоединяются к пластине через контакт в виде маленького лепестка (ушко), выполненного из листовой латуни толщиной 1 мм. Размеры – 12 × 5 × 7 мм. На одном его конце имеется отверстие для присоединения к пластине. Провод припаивается к ушку с одного конца, а другой крепится к пластине болтом диаметром 3–4 мм, пропущенным через соответствующие отверстия. С обратной стороны болт затянут гайкой (см. рис. 26).

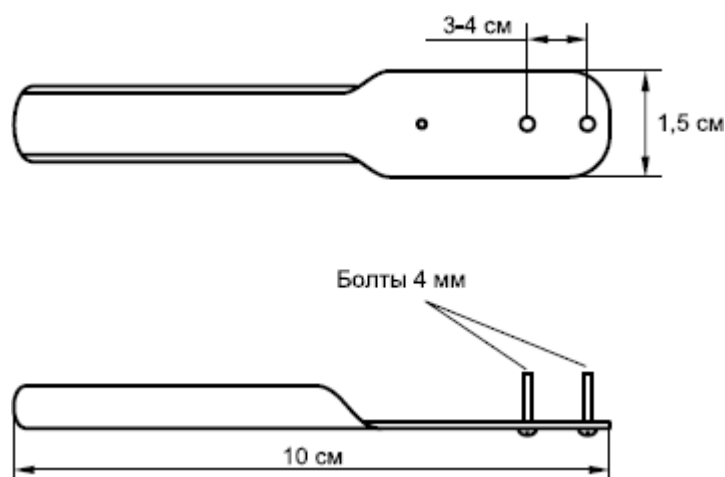


Рис. 25. Концевая пластина провода катода

Два болта диаметром 4 мм, вкрученные в концевую часть пластины и торчащие перпендикулярно ее плоскости, служат для присоединения к катоду. Для этого они вставляются в соответствующие отверстия в его пластине и с другой стороны фиксируются двумя гайками-барашками. Последние изготовлены самостоятельно и имеют вид параллелепипедов из алюминия толщиной 8–10 мм (см. рис. 27). Длина – около 2 см, ширина – 8–10 мм. В центре имеются отверстия с резьбой под болт 4 мм. Острые края гайки закруглены. Она накручивается рукой и плотно затягивается, надежно соединяя провод и катод. Болт не должен выходить за верхнюю ее плоскость. Такая конструкция обеспечивает обтекаемость всего катода, то есть отсутствуют какие-либо выступающие части, за которые он мог бы зацепиться на рыбалке. После отсоединения плоскости катода гайки навинчиваются на болты, и в таком виде провод, свернутый в моток, транспортируется. Желательно изготовить запасной провод катода и иметь его с собой на реке для страховки на случай, если произойдет повреждение первого.

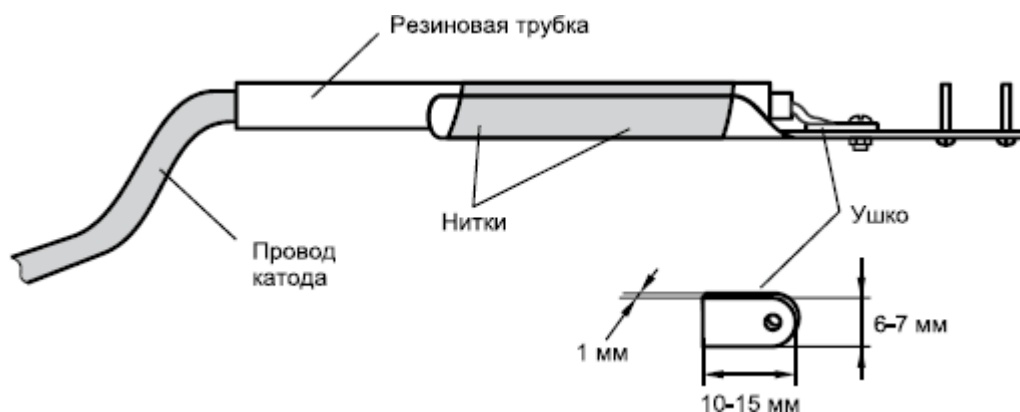


Рис. 26. Ушко для присоединения провода катода к концевой пластине

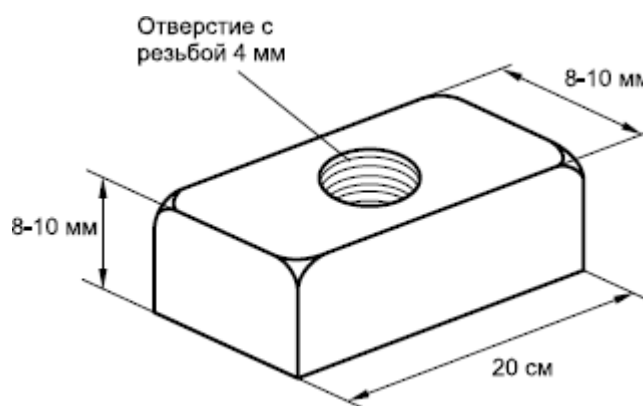


Рис. 27. Гайки-барашки для фиксации катода

Катод

В процессе лова рыбы он находится на дне водоема и лежит там неподвижно. Форма и размер его могут быть самыми различными. Теоретически площадь катода должна быть довольно большой, и, чем больше, тем более интенсивное электрическое поле создается в воде. На практике же размер и форма подбираются с таким расчетом, чтобы было удобно им пользоваться на рыбалке в реальных условиях. Например, на маленькой речке, сплошь заросшей кустами и деревьями, использовать прямоугольный катод из металлической сетки больших размеров неудобно, так как забрасывать его в воду, вытаскивать и переходить с ним с места на место довольно затруднительно. В таких условиях больше подойдет катод продолговатой формы из алюминиевых листов и небольшого размера. Подобный электрод легко забрасывать и носить через плечо. При вытаскивании из воды он не будет цепляться за многочисленные коряги и ветки. Его можно сделать из двух половин, соединенных подвижно при помощи цепочки из пружинной проволоки (3 звена), что даст возможность уменьшать габариты катода при транспортировке (см. рис. 28). Половинки изготовлены из листового алюминия толщиной 1,5–2,0 мм и имеют размеры: длина – 38 см, ширина – 15 см.

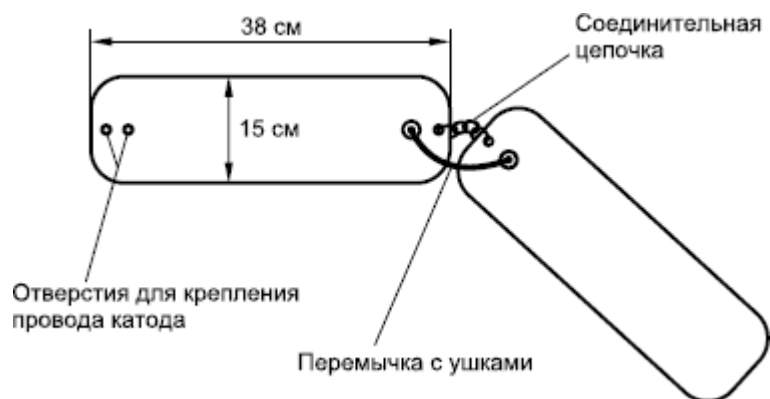
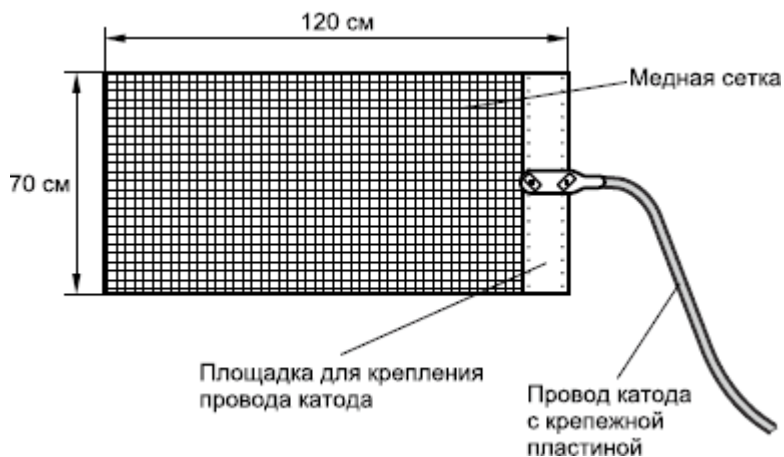


Рис. 28. Катод

Для создания хорошего электрического контакта пластины имеют дополнительную перемычку из гибкого провода (например, любой многожильный провод). Можно взять несколько проводков, сплетенных вместе. Это уменьшит вероятность того, что они порвутся все сразу. На концах этого проводка припаиваются ушки для крепления к пластинам катода. Они изготовлены из латуни толщиной 1 мм и имеют размеры 12×8 мм. В отверстие диаметром 3 мм вставляется болт, пропущенный в соответствующие отверстия в катоде и затягивается гайкой с обратной стороны. Таким образом, между двумя половинами электрода создается надежный электрический контакт. Эта часть конструкции наиболее уязвима. После нескольких рыбалок перемычка повреждается и ее нужно заменять. Можно заготовить впрок несколько таких проводков с припаянными ушками и менять их когда понадобится. На одной из половин катода на расстоянии 1,5 см от края делается первое отверстие для присоединения провода; другое отверстие делается там, где в него должен входить второй болт крепежной пластины провода катода. Площадь такого электрода невелика, и, возможно, аппарат не развивает полностью своих возможностей, однако это не мешает с успехом ловить рыбу на речках шириной 3–5 метров. Если лов рыбы происходит на открытых местах, лишенных растительности или с лодки, целесообразно использовать катод большей площади, сделанный из металлической сетки. Можно взять медную сетку с очень маленькой ячейкой размером 120×70 см. Края ее придется загнуть два раза и плотно прижать, чтобы торчащие из кромок проволоки не цеплялись за одежду и не поранили рыбака. Для присоединения провода делается площадка для прикрепления болтов крепежной пластины провода катода. Для этого нужно изготовить две полоски из алюминия толщиной 2 мм и такой ширины, чтобы оба болта крепежной пластины катода разместились на ней. Они накладываются на край сетки с обеих сторон и в нескольких местах приклепываются друг к другу, зажимая между собой первую. Посередине делаются два отверстия, в которые и будут входить болты крепежной пластины (см. рис. 29). Такой катод можно свернуть в рулон и транспортировать. Чтобы ловить рыбу с лодки, достаточно развернуть сетку, присоединить провод, опустить ее за борт, а последний прикрепить к лодке.



Телескопическая штанга ловильного сачка

Из всех механических частей рыболовильного аппарата телескопическая штанга является самым сложным узлом и требует, пожалуй, наибольших затрат труда для изготовления. В то же время она выполняет ответственную функцию, и от того, как и из чего сделана эта часть аппарата, будет зависеть, насколько полно соответствует все изделие своему назначению, то есть как хорошо он ловит рыбу. Даже отлично сделанный и налаженный аппарат не сможет выловить из речки рыбу, если не будет удобного устройства для передачи электрической энергии в нужное место и для вытаскивания парализованной рыбы на берег. С учетом особенностей водоемов, на которых предполагается использовать агрегат, было поставлено несколько условий, которым должна отвечать конструкция штанги.

Во-первых, необходимо сделать так, чтобы электрический ток подводился к сачку-аноду от аппарата без каких-либо дополнительных проводов, которые очень неудобны на рыбалке. Для обеспечения этого условия было решено сделать штангу из металла, а провод анода, идущий от положительного выхода агрегата будет присоединен непосредственно к самой штанге. Ток, пройдя по металлу, поступит на сачок-анод и далее в воду.

Во-вторых, длина штанги должна быть такой, чтобы дать возможность рыболову доставать с берега хотя бы до середины небольшой речки и в то же время ловить рыбу у самого берега. С учетом этого требования было принято решение сделать штангу телескопической, то есть раздвижной из 2–3 колен. В качестве материала в этом случае использовались алюминиевые трубки, входящие друг в друга.

В-третьих, вес штанги должен быть таким, чтобы в раздвинутом состоянии ею мог манипулировать человек со средними физическими данными. В этом смысле очень многое зависит от того, какого веса будет сачок-анод, так как, находясь на самом конце длинной палки, он создает давление на руки ловца по закону передачи сил в рычагах. А поскольку длина штанги около 4 метров, то и усилия для ее удержания параллельно земле довольно велики. Для придания штанге наименьшего веса в качестве материала использовались трубки из алюминия и титана.

В-четвертых, трубки должны обладать достаточной прочностью на изгиб, чтобы можно было вытаскивать из воды рыбу, не беспокоясь о том, что они изогнутся под тяжестью улова. Это условие также выполняется выбором материала, из которого сделаны трубки.

В-пятых, очень важно обеспечить безопасность ловца, так как штанга находится в руках и несет в себе известную опасность в виде электроудара. Это условие выполняется при помощи хорошей изоляции первого колена, которое рыболов держит в руках.

В-шестых, штанга должна иметь такую форму и внешние габариты, чтобы ее можно было без труда провозить в общественном транспорте и хранить дома. Для выполнения этого условия была выбрана конструкция, состоящая из 3 колен, которые, складываясь, образуют компактную палку размером чуть больше среднего роста человека (180 см). В таком виде штанга может быть помещена в чехол и перевозиться на место рыбалки вместе с аппаратом, не привлекая внимания окружающих. Штанга имеет следующие размеры:

длина общая.....	4–4,5 м
длина 1-го колена.....	160–170 см
длина 2-го колена.....	120–130 см
длина 3-го колена.....	110–120 см

Диаметр трубок выбирается из того, что имеется. В среднем диаметр первого колена равен 2,5 см. Толщина стенок алюминиевой трубки 1-го колена – 1,5–2,0 мм. В качестве 2-го и 3-го колен автор использовал трубки от лыжных палок. Последнее колено сделано из титановой палки, цвета полированного металла, внешний диаметр 13 мм. Среднее звено тоже

сделано из лыжной палки, но в этом случае использовалась палка желтого цвета (анодированная) из алюминия внешним диаметром около 15 мм. Они имеют подходящие характеристики в плане веса и устойчивости на изгиб и, что особенно важно, точно входят одна в другую без лишнего зазора. Это обстоятельство исключает необходимость изготавливать дополнительные муфты для того, чтобы диаметры стали соответствовать друг другу. Желательно, чтобы и 2-е звено входило в 1-е без зазора, однако автор не подобрал подходящей трубки и пришлось изготавливать соответствующие муфты (см. рис. 30).

Для того чтобы трубки 2-го и 3-го колен фиксировались в нужном положении (полностью или частично выдвинуты), на концах 1-го и 2-го звеньев имеются специальные хомуты, которые затягиваются рукой с помощью барашковых гаек. Они представляют собой полоски из нержавеющей стали шириной 1,0–1,3 см и толщиной 1,5 мм, которые обхватывают сверху наружные муфты. Оба конца этой пластины загнуты под углом 90 градусов и имеют отверстия, через которые проходит болт диаметром 6 мм для навинчивания на него барашковой гайки. При его затягивании концы хомута сходятся, и наружная муфта сжимает трубку меньшего колена, фиксируя ее в нужном положении. Чтобы наружная муфта имела возможность сжиматься, на ней сделаны прорезы Т-образной формы (сначала от края вдоль, затем – поперек) (см. рис. 31).

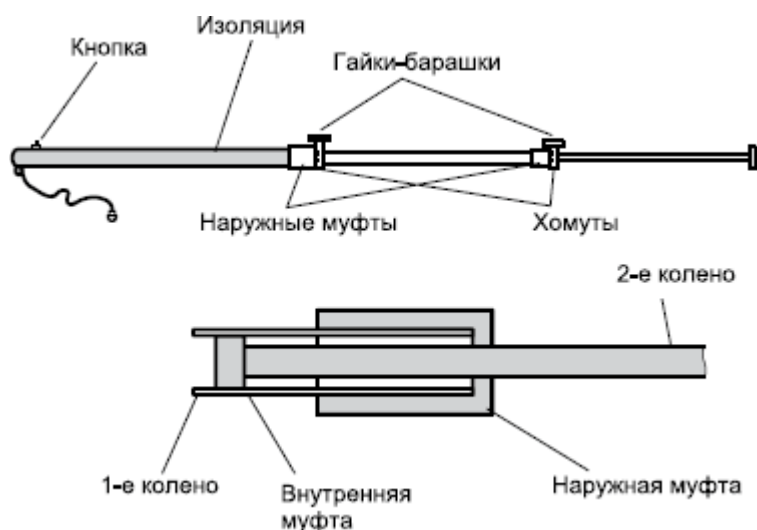


Рис. 30. Муфты штанги

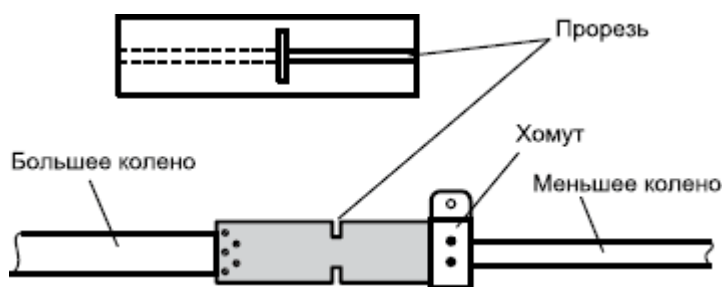


Рис. 31. Прорези на муфтах

Наружные муфты изготовлены из листового алюминия толщиной около 3–5 мм и представляют собой отрезок трубки с внутренним диаметром, соответствующим наружному диаметру колена, на котором она находится. Эта трубка сворачивается из отрезка алюминия на какой-нибудь подходящей оправке (например, стальная труба). Длина муфты – около 8 см. На ней делаются две прорези Т-образной формы с противоположных сторон. Одна продольная прорезь уже существует в месте стыка краев пластины, из которой сделана муфта, другая делается вновь. Длина продольной части прорези – около 3 см, поперечной – около 12 мм (размеры относятся к муфте 1-го колена). Эти размеры подбираются с учетом диаметра трубок, из которых сделаны колена штанги, и должны быть такими, чтобы

обеспечивать сжатие муфты при затягивании хомута и в то же время не слишком ослаблять механическую прочность первой.

Муфта первого колена имеет вкладыши (2 шт.), которые создают внутренний диаметр со стороны наружного края для того, чтобы в нем перемещалось колено меньшего диаметра. Они же сдавливают меньшее колено при затягивании хомута. Вкладыши сделаны из кусочков алюминия толщиной около 2–3 мм и шириной около 1 см. Они закрепляются внутри муфты при помощи заклепок. Внутренний диаметр отверстия, образующегося между вкладышами, доводится обработкой (шарошка, напильник) до наружного диаметра меньшего колена (см. рис. 32). Хомут надевается на муфту с наружного конца (там, где находятся вкладыши) и фиксируется заклепками, пропущенными насквозь через трубку и вкладыши. Крепится только одна половина хомута; другая должна иметь возможность скользить по муфте при затягивании барашковой гайки. Он располагается на муфте таким образом, чтобы его загнутые концы находились над одной из прорезей (см. рис. 33).

Муфта с вкладышами и хомутом надевается на конец трубки колена и фиксируется 8-ю болтами, которые вворачиваются в соответствующие резьбовые отверстия в последней. Болты расположены в два ряда (по 4 шт.) с промежутком между ними 2,5–3,5 см. Такое крепление позволяет в случае необходимости разбирать телескопическую штангу и производить осмотр и ремонт (см. рис. 34). Болты должны иметь такую длину, чтобы их внутренние концы несколько выступали над внутренней поверхностью трубки 1-го колена и тем самым образовывали упор, в который будет упираться внутренняя муфта 2-го колена при полном ее выдвигении.

Гайка-барашек служит для затягивания хомута и фиксации меньшего колена в нужном положении. Она выполнена в виде латунного цилиндра диаметром около 1 см и длиной около 2 см, внутри которого имеется резьбовое отверстие диаметром 6 мм (см. рис. 35). В нем имеется еще одно отверстие с резьбой (тоже 6 мм), расположенное перпендикулярно длине цилиндра и ближе к его краю. В это отверстие вкручивается длинный болт диаметром 6 мм, который является рычагом для закручивания гайки. Длина болта – около 5 см. Он фиксируется на цилиндре двумя гайками, а головка отпиливается для удобства пользования. Болт-рычаг сверху обматывается несколькими слоями изолянта, которая затем пропитывается клеем «Феникс», что придает ему гладкость и обтекаемость. Гайка-барашек навинчивается на болт диаметром 6 мм, вставленный в ушки хомута и фиксированный на одном из них при помощи гайки. Длина этого болта подбирается так, чтобы можно было хорошо затянуть хомут и в то же время, чтобы гайка-барашек не отвинтилась совсем (если болт слишком короткий). Длину цилиндра гайки нужно подобрать с таким расчетом, чтобы при ее полном заворачивании концы болта-рычага не задевали за наружную муфту. Между гайкой-барашком и ушком хомута, к которому она прижимается прокладывается шайба (см. рис. 36).

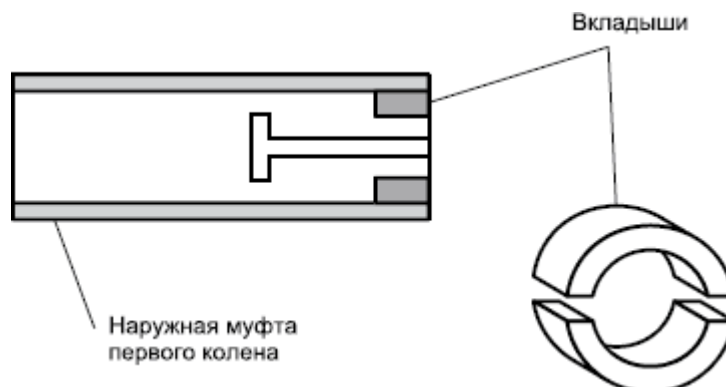


Рис. 32. Вкладыши на муфте 1-го колена

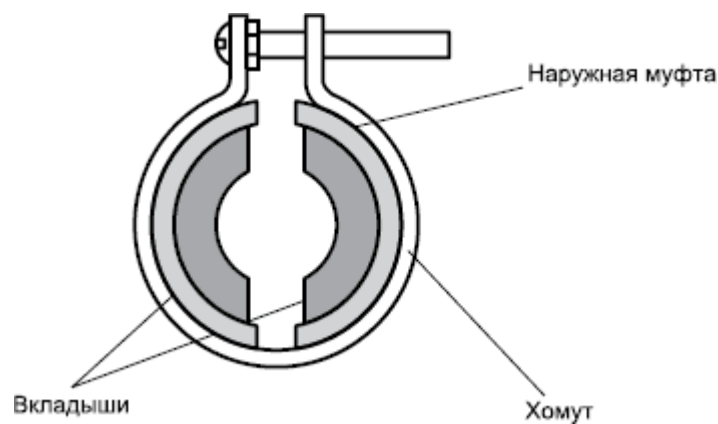


Рис. 33. Расположение хомута на муфте

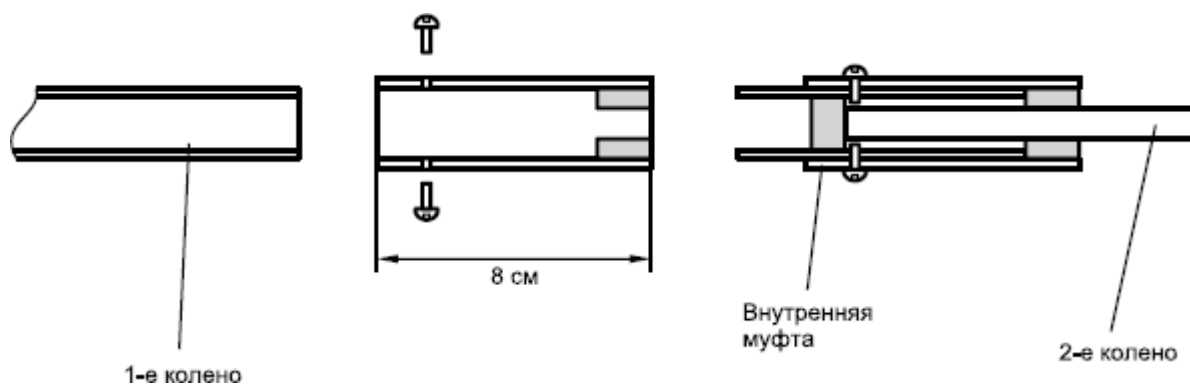


Рис. 34. Крепление муфты к колену

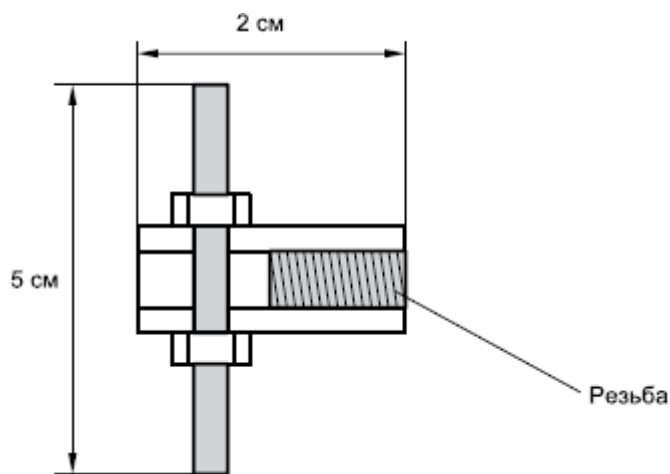


Рис. 35. Гайка-барашек для затягивания наружной муфты

Трубка второго колена на одном конце имеет муфту аналогичного строения, а на другом – внутреннюю муфту, которая скользит внутри трубки 1-го колена. Наружная муфта имеет длину около 6 см, а прорезь делается прямой без поперечной части. Длина прорези – около 2,5 м. Внутренняя муфта сделана из отрезка алюминиевого прутка и имеет два диаметра: больший (соответствует внутреннему диаметру 1-го колена) и меньший (соответствует внутреннему диаметру второго колена). Своим более узким концом муфта должна плотно входить в трубку второго колена, где она затем фиксируется при помощи гвоздей, пропущенных в отверстия, просверленные через трубку и муфту и расклепанных на концах. Длина муфты – около 2 см. Длина части меньшего диаметра – около 1,3 см (см. рис. 37).

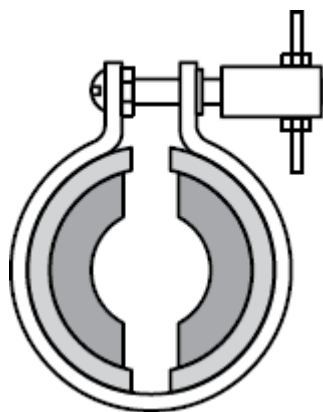


Рис. 36. Гайка-барашек на муфте

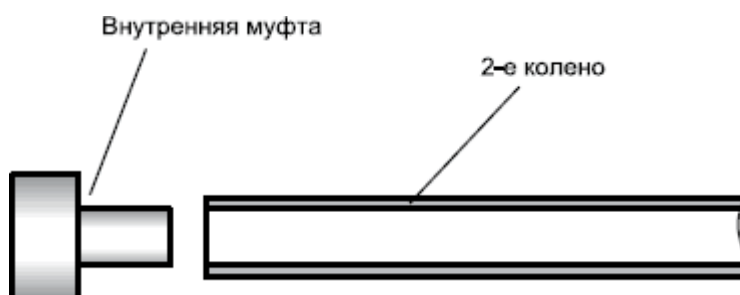


Рис. 37. Внутренняя муфта 2-го колена

Конструкция внутренней муфты имеет еще одну особенность, которая связывает ее с трубкой 3-го колена. В ней фиксируется конец длинной стальной проволоки, которая служит упором при выдвигании последнего колена и не дает ему выпасть совсем. Эта проволока вторым своим концом проходит через отверстие во внутренней муфте 3-го колена и загибается петлей с другой стороны. Таким образом, 3-е колено, выдвигаясь из второго, движется по проволоке, и, когда она заканчивается, прекращается и движение. Если 3-е колено задвигается обратно, проволока входит внутрь него и остается там до следующего раздвигания (см. рис. 38). Внутренняя муфта 2-го колена имеет продольное отверстие в центре, в которое пропускается проволока. Со стороны большего диаметра имеется резьбовое отверстие диаметром 5 мм и глубиной около 1 см. В него вкручивается болт, который прижимает петлю на конце проволоки и фиксирует ее в таком положении (см. рис. 39). Проволока подбирается из упругой стали с нержавеющими свойствами и имеет диаметр около 1,5 мм.

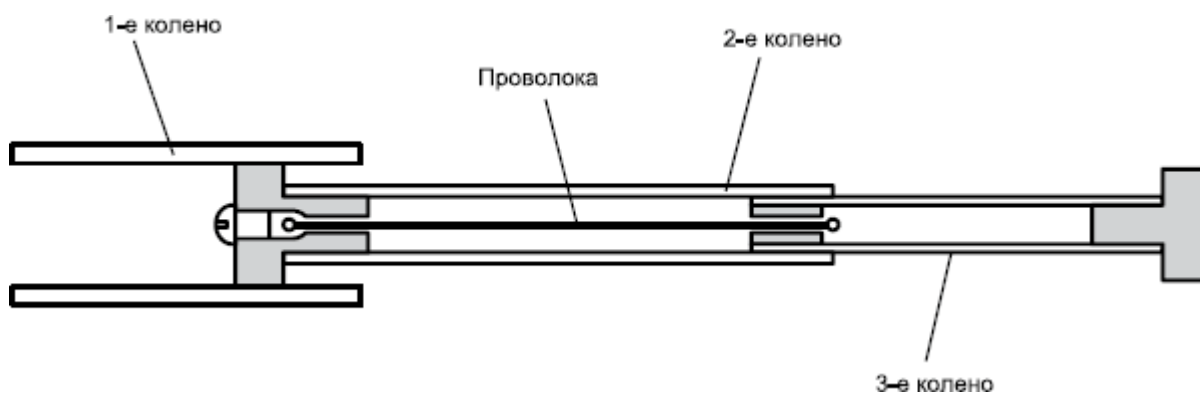


Рис. 38. Проволока внутри 3-го колена

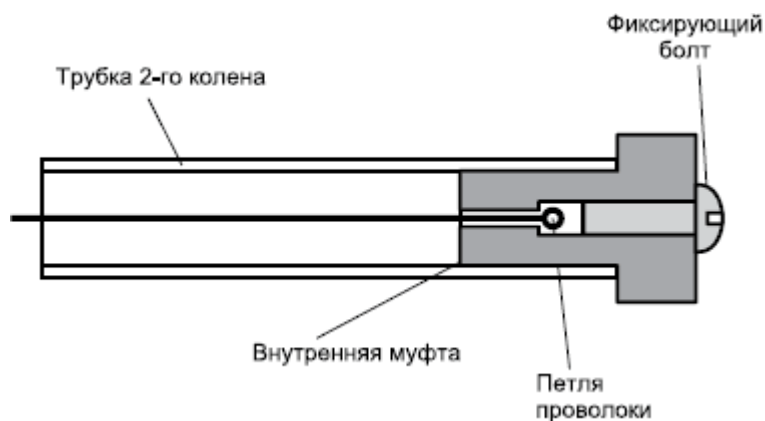


Рис. 39. Фиксация петли проволоки во внутренней муфте 2-го колена

Внутренняя муфта 3-го колена представляет отрезок прутка из алюминия диаметром, соответствующим внутреннему диаметру трубки, и имеет продольное отверстие в центре. В это отверстие входит проволока и свободно скользит в нем.

Муфта надевается на проволоку; на конце последней делается петля, а затем первая вставляется в трубку 3-го колена и фиксируется путем обжимания краев трубки. Далее проволока утапливается в 3-е колено; последнее вставляется во 2-е колено; на него надевается наружная муфта 1-го колена; на конец проволоки надевается внутренняя муфта; на конце проволоки делается петля; проволока с петлей фиксируется во внутренней муфте болтом; последняя фиксируется в трубке 2-го колена гвоздями-заклепками; 2-е колено вставляется в 1-е; наружная муфта 1-го колена фиксируется на его трубке 8-ю болтами – телескопическая штанга собрана.

Затем остается присоединить к 1-му колону концевой отрезок, и после изоляции штанга будет готова к применению.

Как уже говорилось, трубка 3-го колена есть не что иное, как титановая лыжная палка, на одном конце которой имеется сужение, заканчивающееся металлической пластинкой для втыкания в снег (тут же расположена чашечка для упора). Это острие нужно отпилить, а на его место вставляется Т-образная пластина из алюминия толщиной 5 мм. Она служит для крепления сачка-анода (см. рис. 40). Эта пластина вставляется внутрь трубки и фиксируется там заклепками. Чтобы конец пластины, предназначенный для вставления в трубку, вошел в нее, последнюю нужно сжать с боков, придав ей соответствующую форму. Размеры Т-образной пластины:

ширина горизонтальной части.....	3,5 см,
высота горизонтальной части.....	1,5 см,
длина отрезка, вставляемого в 3-е колено.....	3 см,
ширина отрезка, вставляемого в 3-е колено.....	около 0,8 см.

Концевой отрезок 1-го колена делается отдельно и затем присоединяется к собранным трем коленам. Такая конструкция позволяет разбирать штангу и производить ремонт, смазку и замену отдельных ее узлов. Она представляет собой алюминиевую трубку, по диаметру большую, чем диаметр 1-го колена. Она должна свободно надеваться на последнюю. Длина – около 40 см. Для крепления его к трубке 1-го колена имеются продольные прорезы (3 прорезы на одинаковом расстоянии друг от друга), идущие вдоль, начиная от края на длину около 18 см. Ширина прорезей – около 5 мм. После того как концевой отрезок будет надет на трубку первого колена, его можно будет зафиксировать в таком положении путем сжатия 3-х лепестков, которые образовались между прорезями. Эти лепестки ложатся на первое колено и затем плотно прижимаются к нему капроновыми нитками, создавая надежное соединение обеих частей (см. рис. 41).

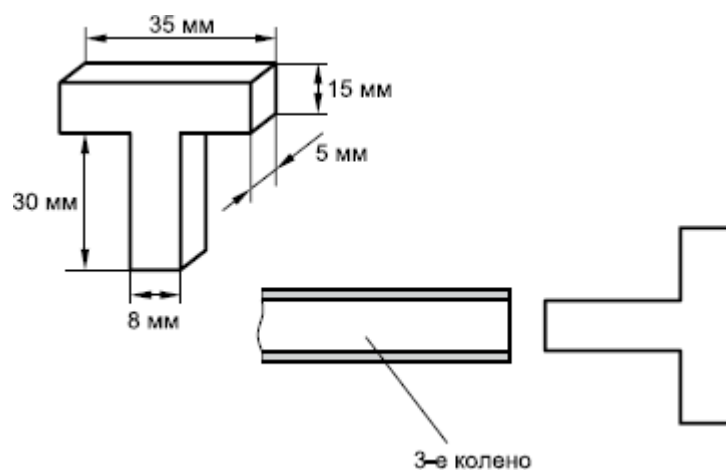


Рис. 40. Т-образная пластина 1-го колена

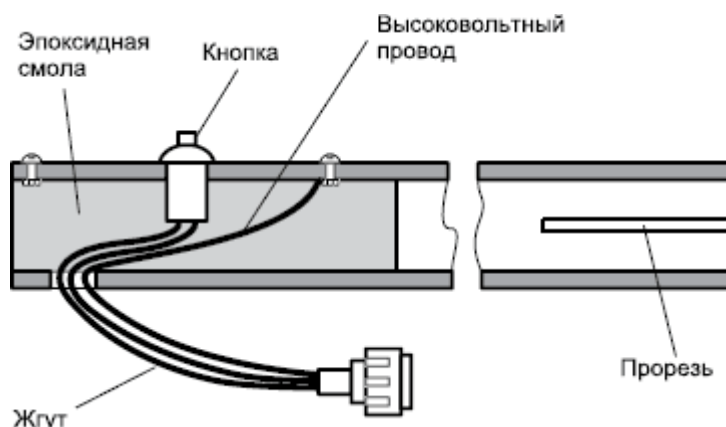


Рис. 41. Концевой отрезок 1-го колена

Желательно дополнительно закрепить лепестки на трубке 1-го колена при помощи болтов, завернутых в соответствующие отверстия, но при этом нужно выдержать одно условие – болты не должны выступать внутрь трубки, так как это приведет к нарушению скольжения в ней муфты 2-го колена. Практика показала, что при фиксации концевой отрезка только нитками электрический контакт лепестков с трубкой 1-го колена довольно быстро нарушается, и это приводит к тому, что в воду через штангу проходит только часть электроэнергии, то есть аппарат теряет заданные выходные характеристики. Кроме того, в этом месте развиваются электрохимические процессы, возникающие из-за попадания сюда воды, что, в свою очередь, приводит к разрушению алюминия. Таким образом, соединение двух частей штанги нужно делать по возможности более плотным, чтобы избежать возникновения вредных электрохимических реакций. В то же время концевой отрезок должен быть съемным, чтобы можно было что-то починить, смазать или просто проверить внутренности штанги. На расстоянии 15 см от другого края на концевом отрезке имеется отверстие, в которое вставляется кнопка управления включением-выключением аппарата. Она может быть любой подходящей конструкции и должна быть надежной и не слишком длинной, чтобы противоположный конец ее не уперся в стенку трубки. Кнопка должна работать на замыкание. Для этой цели подойдут кнопки от лодочных моторов или похожие.

На расстоянии 15–20 мм от этого же края имеется отверстие для входа в штангу трехжильного провода, который соединяется с проводом анода, идущего к аппарату. Длина этого провода – около 30 см. На наружном его конце находится разъем, а другой входит внутрь трубки концевой отрезка, где два провода припаиваются к контактам кнопки управления, третий же крепится к стенке трубки посредством болта с гайкой. Это соединение обеспечивает гальваническую связь между положительным выходом аппарата и металлическими трубками штанги, по которым ток поступает в воду.

На расстоянии 15 см от другого края на концевом отрезке имеется отверстие, в которое

вставляется кнопка управления включением-выключением аппарата. Она может быть любой подходящей конструкции и должна быть надежной и не слишком длинной, чтобы противоположный конец ее не уперся в стенку трубки. Кнопка должна работать на замыкание. Для этой цели подойдут кнопки от лодочных моторов или похожие.

На самом крае концевого отрезка на расстоянии 0,5–1,0 см от него имеются 3 отверстия диаметром 4 мм, расположенные по периметру на одинаковом расстоянии друг от друга. В них вставляются болты и с обратной стороны затягиваются гайками. Головки болтов, выступающие над поверхностью трубки 1-го колена, образуют препятствие для проволочного кольца, которое будет располагаться на этом месте (см. рис. 42). Оно делается из медной проволоки диаметром 3 мм, сложенной вдвое для большей прочности, которая затем облуживается и пропаивается припоем. Это кольцо служит для присоединения карабина, находящегося на проводе анода, что обеспечивает прочное механическое соединение провода и штанги. Оно имеет форму восьмерки – большая половина обхватывает концевой отрезок, а меньшая служит для пристегивания карабина.

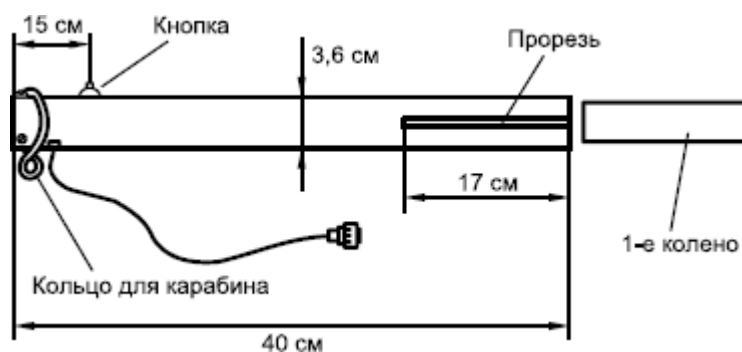


Рис. 42. Проволочное кольцо для присоединения карабина на концевом отрезке 1-го колена

После того как болты для упора кольца закреплены на трубке, кнопка управления вставлена в отверстие, а провода подсоединены к ней и к концевому отрезку, необходимо залить его внутренний объем эпоксидной смолой начиная от края, где находится кольцо, и вверх выше кнопки на 5–6 см. После затвердения смолы все электрические соединения внутри концевой отрезка будут надежно защищены от влаги.

Далее можно приступить к окончательной сборке всей штанги. Для этого на трубку 1-го колена надевается концевой отрезок и, после того, как она упрется в эпоксидную смолу, лепестки отрезка приматываются сверху капроновыми нитками для создания надежного контакта. Таким образом, получается механическое скрепление узлов штанги и одновременно гальваническая связь между положительным проводом, идущим от аппарата, с металлическими трубками штанги и далее с сачком и водой.

Затем необходимо тщательно изолировать все 1-е колено начиная от его начала до наружной муфты. Это делается с помощью нескольких слоев изолянта. Первый слой изоляции может быть сделан из какого-нибудь изоляционного материала, отличного от изолянта (лента из фторопласта, прорезиненная ткань и т. д.). Область кнопки покрывается куском плоской резины (например, от велосипедной камеры), который затем в процессе намотки изолянта фиксируется таким образом, чтобы кнопка была полностью закрыта от внешних воздействий (вода, дождь и т. д.) и в то же время ее можно было бы нажимать сверху пальцем. На торцевую часть концевой отрезка накладывается подушечка из какого-нибудь упругого материала (например, сложенная в несколько слоев изолянта) для того, чтобы защитить края металлической трубки от ударов о землю или о другие предметы, что может привести к прорезыванию изоляции и обнажению металла. Подушечка фиксируется к штанге также изолянтами. Кольцо для присоединения карабина накладывается на концевой отрезок 1-го колена после того, как уже сделана хорошая изоляция (несколько слоев изолянта) поверх нее. Так делается для того, чтобы исключить возможность

электрического контакта кольца и металла отрезка. После того как кольцо закреплено, его необходимо также покрыть изолянтной и оставить только половину меньшего диаметра, торчащую в бок. Для придания водоотталкивающих свойств изолянта сверху промазывается клеем «Феникс». Отрезок провода с разъемом наматывается на штангу и закрепляется в таком положении при помощи нескольких резиновых колец. Такая непрочная фиксация провода предохраняет место его соединения со штангой от повреждения в случае, если сломается карабин или кольцо, к которому он крепится (см. рис. 43).

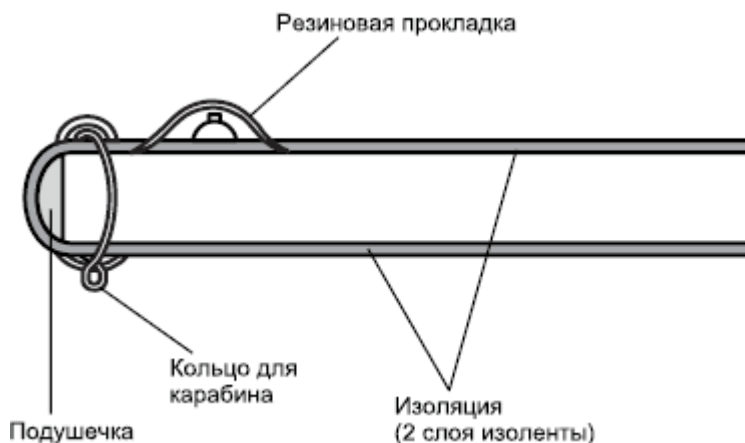


Рис. 43. Изоляция концевого отрезка

При складывании штанги, то есть когда колена входят друг в друга, наружная муфта второго колена упирается в наружную муфту первого колена и при ударах может со временем сдвинуться со своего места. Чтобы этого не произошло, на 2-е колено под наружной муфтой наматывается изолянта в несколько слоев, которая принимает удары о наружную муфту 1-го колена на себя, гасит их и тем самым предотвращает смещение.

Складной ловильный сачок-анод

На конце телескопической штанги находится сачок из мелкой капроновой сетки, который является частью аппарата, непосредственно контактирующего с водой. Именно он опускается в речку, создавая вокруг себя электрическое поле и с его же помощью извлекается на берег пораженная током рыба. При конструировании сачка-анода необходимо было выполнить ряд условий.

Во-первых, сачок должен быть легким, так как от его веса зависит нагрузка на руки ловца. Исходя из этого было решено использовать как можно меньше металлических частей, в частности, в конструкции сачка имеется одна алюминиевая трубка, одна стальная проволока и дополнительная сетка из металлической оплетки от экранированного провода. Вес этих узлов невелик, и нагрузка на руки ловца, держащего штангу в раздвинутом состоянии, получается умеренной.

Во-вторых, сачок должен быть складным, что необходимо для удобства при его транспортировке и хранении. В связи с этим была выбрана треугольная форма с одной негнушейся стороной. Другие две грани сделаны из капронового шнура и соединены вместе в вершине треугольника. Для того чтобы сачок приобрел более удобную для захвата рыбы форму, между двумя гибкими сторонами вставлена распорка из проволоки. Она несколько изменяет форму верхней его половины, делая ее похожей на трапецию. В качестве распорки используются два отрезка проволоки из нержавеющей стали, соединенных вместе пайкой для большей прочности. В принципе, можно взять один отрезок подходящего сечения, но, поскольку автор использовал для этой цели проволоку диаметром около 1,5 мм, пришлось взять два и соединить их вместе (это были спицы от какого-то большого зонта или что-то в этом роде; их продавали в магазине «Сделай сам» без определенного наименования).

В-третьих, сачок должен создавать в воде электрическое поле достаточной интенсивности, для чего необходимо, чтобы он имел металлическую сетку определенного размера с ячейкой заданной величины. Эта сетка является эквивалентом сплошного плоского металлического анода и делается из оплетки экранированного провода, применяемого для монтажа радиоаппаратуры. Она изготавливается отдельно и затем укладывается в сачок на капроновую сетку и привязывается к ней в нескольких местах. Размер ячейки – около 4 см. Для изготовления такой сетки можно сделать квадратную раму из деревянных реек размером примерно 1 × 1 метр или подобрать что-нибудь готовое, подходящее по размеру. Между ее противоположными сторонами натягиваются отрезки металлической оплетки, образуя сетку с квадратными ячейками. Места перекреста проволок соединяются при помощи пайки. После того как будут пропаяны все перекрестия, сетка отсоединяется от рамы и укладывается в сачок поверх капроновой. При этом образуются складки, которые нужно отрезать и убрать, а образовавшиеся края соединить вместе пайкой. Таким образом, металлическая сетка приобретает чашеобразную форму, соответствующую форме сетки из капрона (см. рис. 44).

Она занимает не весь сачок, а только ту его часть, которая находится между перекладиной из алюминия и распоркой. Сетку необходимо в нескольких местах тщательно примотать к перекладине, обеспечив надежный электрический контакт. Это очень важно, так как электрический ток, проходя по трубкам телескопической штанги, поступает на перекладину сачка и на сетку, а затем в воду.

Для подхвата и вытаскивания рыбы между гранями ловильного сачка-анода расположена сетка-малявочница из капрона с ячейкой размером около 1,5 см. Она крепится по периметру при помощи капроновых ниток.

От места соединения боковых сторон (вершина треугольника) отходит небольшой отрезок шнура, на конце которого привязан крючок из медной проволоки. Этот крючок зацепляется за другой крючок, расположенный на специальном движке, находящемся на трубке 3-го колена. Движок может перемещаться вдоль трубки и фиксироваться в любом подходящем положении при помощи барашковой гайки, обеспечивая натяжение сачка. На перекладине из алюминия посередине имеется разъем, в который вставляется Т-образная пластина, расположенная на конце 3-го колена. Этот разъем сделан из пластинки листового алюминия толщиной 1 мм и шириной 5,5 см. Она перегибается вокруг трубки так, чтобы ее плоскости сошлись вместе в одной стороне. Между ними образуется щель, размер которой фиксируется кусочками алюминия размером, соответствующим толщине Т-образной пластины. Эти кусочки образуют боковые стороны полости, в которую и вставляется конец телескопической штанги (см. рис. 45). Все отдельные части разъема скрепляются заклепками. К трубке перекладины он присоединяется также при помощи заклепок.

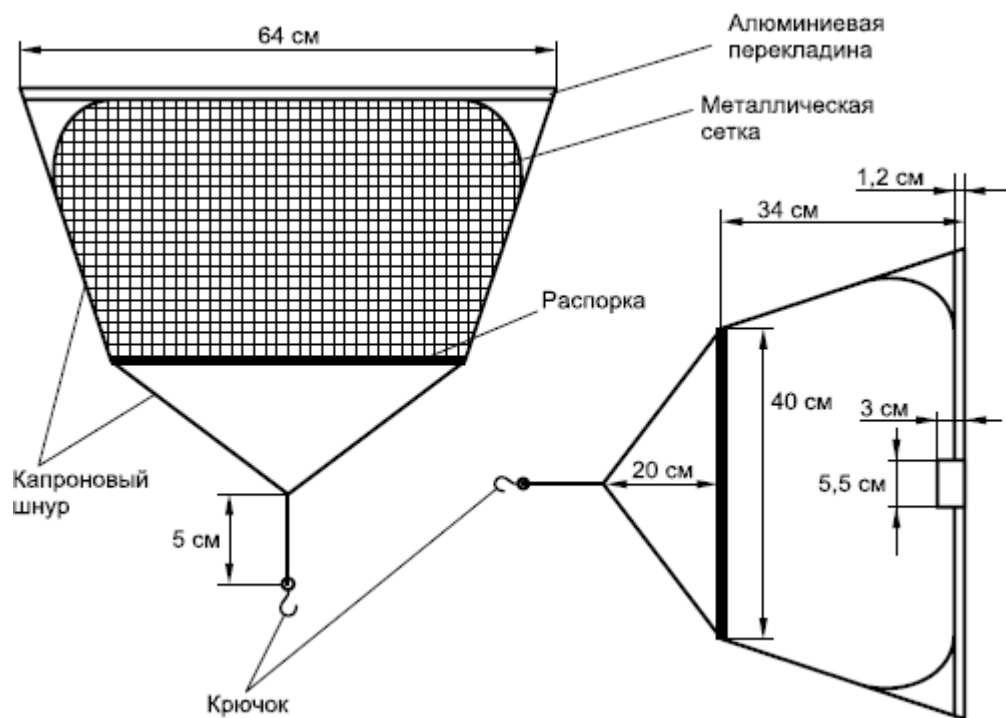


Рис. 44. Конструкция ловильного сачка-анода

Чтобы собрать сачок-анод, нужно выдвинуть 3-е колено, сдвинуть движок вниз, ввести Т-образную пластину в разъем на перекладине, расправить сетку, зацепить крючок сачка за крючок на движке, натянуть капроновые шнуры, передвигая движок вдоль 3-го колена, и зафиксировать его в нужном положении при помощи барашковой гайки. В таком виде он используется на рыбалке и, как показали неоднократные испытания, данная конструкция служит довольно надежно. Со временем от частых зацепов за какие-либо коряги в воде и особенно за кусты при передвижении вдоль берега сетки сачка (металлическая и капроновая) получают повреждения, которые необходимо исправлять. После 3–4-летних сезонов можно произвести замену всей металлической сетки, убрав предварительно остатки прежней.

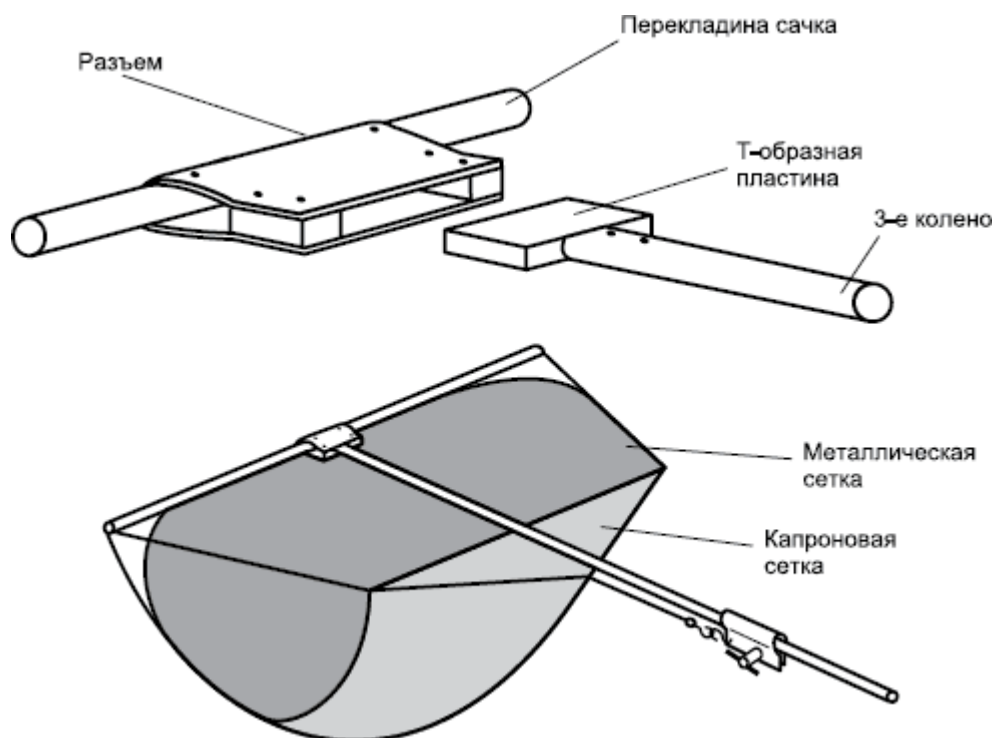


Рис. 45. Расположение сачка на трубке 3-го колена

Чтобы сложить сачок, нужно отцепить крючок, предварительно ослабив натяжение, снять перекладину с 3-го колена штанги и намотать вокруг нее сетку, в результате чего получится компактный рулон, который можно вместе со сложенной телескопической штангой поместить в чехол и в таком виде транспортировать, не привлекая внимания. Движок, за который зацепляется крючок сачка, представляет небольшой хомут из листовой латуни толщиной 1,5 мм, который обхватывает трубку 3-го колена и фиксируется на ней при затягивания барашковой гайки. При этом происходит сближение половин хомута и он прочно обхватывает трубку, удерживаясь в заданном положении. На одном конце хомута расположен крючок из медной проволоки диаметром 2–3 мм, служащий для подцепления сетки. Продольный размер хомута – около 4 см. Гайка-барашек имеет конструкцию такую же, как аналогичные гайки на муфтах 1-го и 2-го колен, только меньше по размеру (см. рис. 46).

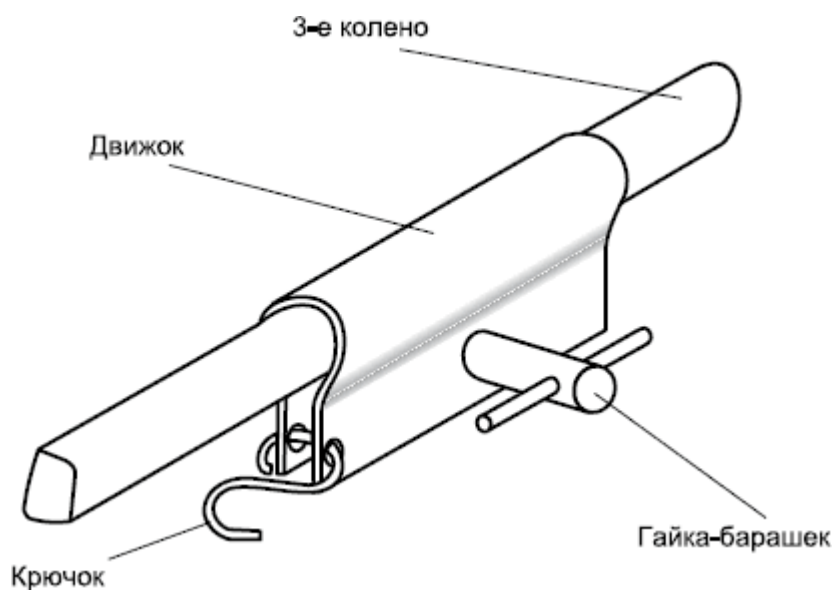


Рис. 46. Движок на трубке 3-го колена для закрепления сетки сачка

6. Об аккумуляторах

Для питания электрорыболовного аппарата применяется кислотный аккумулятор на 12 В. От его характеристик зависит, насколько эффективно будет работать вся система в целом. Он должен отвечать ряду требований.

Во-первых, емкость аккумулятора должна быть достаточной для того, чтобы обеспечить работу аппарата на реке в течение 2–3 часов с перерывами (при непрерывном разряде – около 40 минут), чего вполне достаточно для одной рыбалки. Поскольку конструкция предусматривает быстрое отсоединение коробки с аккумулятором, то можно брать с собой запасной (тоже в коробке) и, заменив разряженный, продолжать лов. В принципе, количество аккумуляторов, которые будут применяться на рыбалке, может быть любым и зависит от того, куда едет рыбак, на какое время и какую тяжесть он может унести с собой. Если недалеко от места рыбалки имеется сетевое напряжение, целесообразно при многодневных выездах брать с собой две или три батареи и пользоваться ими поочередно.

Во-вторых, конструкция аккумулятора должна предусматривать возможность герметически закрыть все места, где может протечь электролит. Это условие вытекает из особенности его применения при ловле рыбы. Имеются в виду довольно частые опрокидывания аппарата на бок и даже вниз на 180°, грубая тряска и т. д. При негерметичности батареи все это быстро приведет к уменьшению уровня электролита и к

ухудшению ее работы.

В-третьих, аккумулятор должен быть недорог и доступен для приобретения.

Вес источника питания имеет, конечно, очень существенное значение, но, к сожалению, ничего более дешевого и доступного, чем свинцовые аккумуляторы, найти не удалось.

Всем перечисленным требованиям наиболее полно соответствует 12-вольтовый аккумулятор для мотоциклов и мотороллеров, который имеют стартеры. Из отечественных образцов подходят батареи типа 6СТ-9. Они имеют емкость 9 А-часов и способны кратковременно давать ток до 25 А. Этот режим подходит для электролова, так как в состоянии непрерывной работы аппарат находится обычно не более 30 секунд. Далее следуют паузы на переходы к новому месту или на вытаскивание рыбы, во время которых химические процессы в аккумуляторе приходят к исходному уровню и она опять готова дать большой ток. В последнее время качество батарей типа 6СТ-9 очень сильно ухудшилось и независимо от того, где они производятся (Саратов, Тюмень, Омск и др.), применять их для рыбной ловли стало практически невозможно. Однако за неимением лучшего можно пользоваться и ими.

Для того чтобы загерметизировать места возможного протекания электролита, нужно сначала укоротить крышку (она должна быть одна), отрезав у нее выступающий конец для газоотводной трубки. Место среза следует оплавить зажигалкой и залепить наглухо. Затем раскаленной иглой тут же делается новое отверстие для выхода газов. Далее крышка вставляется на свое место (аккумулятор должен быть полностью готов – залит и заряжен), и все щели замазываются клеем «Феникс». После его высыхания остается еще несколько щелей, которые следует замазать вновь, и так до тех пор, пока не будет достигнута полная герметизация. Единственное отверстие, которое будет соединять внутреннюю полость батареи и атмосферу, – это та дырка, которая была проделана горячей иглой. Диаметр ее не более 1,5 мм. Этого достаточно для выхода газов при зарядке и работе аккумулятора, но мало для выливания электролита.

Со временем при неоднократных опрокидываниях аппарата на рыбалках кислота все же понемногу вытекает через это отверстие, и для того, чтобы она не попала за пределы коробки, в которой находится батарея, последняя помещается в чехол листовой резины толщиной около 3 мм. Такой чехол можно сделать самому или подобрать готовый. Вместо резины удобно использовать нижнюю часть полиэтиленовой канистры емкостью на 1–1,5 литра подходящего размера. Чехол имеет дно и стенки, верх открыт. Он вставляется в коробку для аккумулятора, а верхний его край подрезается так, чтобы в первую могла войти крышка. Перед тем как вставить аккумулятор в чехол, его дополнительно нужно поместить в два или три полиэтиленовых кулика, а сверху замотать капроновыми нитками, чтобы прижать пленку. Таким образом, электролит, вытекая из батарей попадает в кулек, а уже только потом может проникнуть в чехол. Описанные предосторожности почти полностью исключают появление кислоты на поверхности за пределами коробки для аккумулятора.

После того как крышка герметизирована клеем «Феникс», к клеммам батареи припаиваются проводники длиной около 10 м и сечением около 4 кв. мм. Другие их концы припаиваются к латунным пластинам на внутренней поверхности крышки коробки для аккумулятора. Пайка должна быть тщательной и надежной.

Затем проводники и места их соединений несколько раз промазываются клеем «Феникс» для защиты от кислоты. При ее вытекании оголенный свинец на клеммах или латунь на крышке при плохой их защищенности очень быстро подвергаются окислению, и со временем может произойти отрыв проводников.

После того как клей окончательно высохнет, аккумулятор с припаянными проводниками и крышкой помещается в полиэтиленовые кулики, обматывается капроновыми нитками и затем вставляется в чехол и далее в коробку. Последняя закрывается крышкой, которая фиксируется четырьмя болтами. В таком виде аккумулятор готов к работе.

Зарядка его производится без контроля уровня и плотности электролита, ориентируясь

только по напряжению и по усилению газовыделения в ее конце.

Во время эксплуатации следует периодически открывать коробку, вытаскивать аккумулятор, проверять уровень кислоты и крепление проводников (примерно через 10 рыбалок). Если уровень электролита упал ниже нормы, необходимо будет убрать герметизацию, открыть крышку и долить кислоту или воду. Затем батарея упаковывается, как описано выше.

Среди иностранных образцов аккумуляторов выбирать нужно такой, который наиболее соответствует условиям, эксплуатации. Подходят мотоциклетные батареи фирмы «Mutlu» (Турция). Они надежно работают, дают необходимый стартерный ток и имеют завинчивающиеся пробки на каждой банке, что очень удобно.

При выборе аккумулятора в качестве источника питания самодельщику предоставляется возможность проявить фантазию, так как все зависит от того, где и как будет применяться аппарат. Если планируется ловить рыбу с лодки, то брать с собой мотоциклетные батареи нецелесообразно, так как можно воспользоваться более тяжелой, имеющей большую емкость (например, от автомобиля). Если рыбак имеет могучее телосложение, можно сконструировать систему с двумя мотоциклетными аккумуляторами, которые вместе с электронной схемой будут носиться за спиной. Возможен также вариант лова рыбы вдвоем. При этом один человек будет носить корпус с электроникой и манипулировать штангой с сачком, а другой – аккумуляторы, соединенные кабелем с первым. Не исключается и вариант использования в качестве источника питания батареи, находящейся на автомобиле, если предположить, что имеется такое место на речке, где постоянно держится разная рыба и куда можно подогнать машину (например, под бывшими мельницами, небольшими водопадами, дренажными трубами и т. п.). В этом случае необходимо иметь кабель достаточной длины, который подсоединялся бы к машине и к аппарату. Диаметр его проводников должен быть 2,5–3 мм, чтобы не было большого падения напряжения и потерь энергии. Если рыбак передвигается на мотоцикле с коляской, то в аналогичной ситуации он может разместить в ней автомобильный (или тракторный) аккумулятор. Вариантов очень много.

Эксплуатация аккумулятора несложна, но, учитывая нестандартные условия его применения, следует выделить некоторые моменты: при ловле рыбы важно вовремя заметить, что пришло время заканчивать, так как аккумулятор разрядился. Теоретически допускать его переразряд крайне нежелательно, так как при этом происходят необратимые изменения в пластинах и сокращение срока службы. Но поскольку в нашем случае батарея используется только в стартерном режиме, то есть энергия потребляется порциями и с большими интервалами, даже при сильном падении напряжения в конце рыбалки переразряда не происходит. Исходя из этого при ловле рыбы можно не заботиться о том, что происходит внутри аккумулятора, и ловить рыбу до тех пор, пока напряжение не упадет до такого уровня, что реле включения-выключения не перестанет реагировать на нажатие кнопки управления. Иными словами – ловим рыбу до тех пор, пока аппарат не перестанет включаться.

Заряжать аккумулятор следует сразу же после рыбалки, не оставляя его разряженным до следующего дня. Зарядное устройство должно обеспечивать постоянный ток заряда на протяжении всего времени зарядки. В этом случае напряжение на клеммах постепенно возрастает, и при достижении им определенного уровня батарея полностью насытится электроэнергией. Можно применить зарядное устройство с автоматическим отключением при достижении заданного напряжения, но на практике удобнее заряжать аккумулятор по времени, то есть использовать таймер, который прервет процесс через заданное время. Это выгоднее потому, что со временем максимальное напряжение при заряде понижается и необходимо подстраивать регулятор срабатывания выключения. Если зарядное устройство не выключить, то зарядка будет продолжаться и после того, как напряжение дойдет до максимума, что нежелательно. Если же применять таймерное устройство, то достаточно просто установить время заряда, которое при известном опыте задается довольно точно.

Оно зависит от степени разряда батареи и от того, какую емкость он имеет на данный момент.

Для определения емкости аккумулятора нужно провести его контрольный разряд. Это делается при помощи нагрузки, потребляющей ток, равный 1/10 от емкости в ампер-часах, указанной в паспорте. Если на батарее написано 9 А/ч, разрядный ток должен быть около 0,9 ампера. В качестве такой нагрузки подойдет отрезок спирали от бытовых нагревательных приборов подходящей длины. Он подключается к полностью заряженному аккумулятору, а параллельно – вольтметр для контроля напряжения. Батарея будет полностью разряжена тогда, когда напряжение на ней упадет до 10,5 В. Ниже этого уровня допускать разряд нельзя, так как происходит переразряд, приводящий к сокращению срока службы. Крайне нежелательно допускать (случайно) полный разряд аккумулятора, то есть когда напряжение упадет до нуля. Это приводит к переплюсовке пластин, что нередко делает батарею негодной.

Однако иногда после зарядки такой аккумулятор вновь начинает давать ток и может еще долго работать. У новой качественной батареи время контрольного разряда должно соответствовать указанному в его паспорте. Это значит, что для аккумулятора емкостью 9 А/ч при токе 0,9 А а время полного разряда (до 10,5 В) будет равно почти 9 часам. Если он разрядился раньше, то это говорит о том, что батарея дает только часть своей заданной емкости, но использоваться еще может. Если же время контрольного разряда упало более чем наполовину, такая батарея для рыбалки уже не годится и может применяться только в другом месте. О том, что аккумулятор потерял свою первоначальную емкость, рыбовод узнает по сокращению времени лова, а также по уменьшению времени, необходимого для полного заряда.

Перед тем как поставить батарею на хранение (зимой), ее следует вынуть из коробки, измерить уровень и плотность электролита, довести его до нормы, полностью зарядить и в таком состоянии положить в прохладное место (около +5°). С открытием рыболовного сезона аккумулятор нужно сначала подвергнуть проверке, проведя контрольный разряд. Если характеристики не ухудшились больше допустимого, то можно упаковать его в коробку и применять по назначению. Вполне вероятно, что, поставив осенью на хранение годный аккумулятор, весной обнаружится, что он не дает и половины заданной емкости и для лова уже не подходит. Причины такого явления могут быть самыми разными, и вряд ли можно заранее угадать, какая батарея как себя поведет. Многое зависит от того, насколько качественно была выполнена технология при изготовлении, а также какой электролит заливался. Следует отметить, что имеющийся в продаже готовый электролит нужной плотности часто бывает низкого качества (чтобы не сказать больше), поскольку совершенно неизвестно, кто и как его изготовлял. Поэтому автор рекомендует применять неразведенную аккумуляторную кислоту и самому готовить из нее раствор необходимой концентрации. От воды, которая будет использоваться для разведения, тоже многое зависит. Следует применять только дистиллированную воду, причем покупать ее опять же не рекомендуется, так как налить в бутылку, выдать за дистиллят и продать можно что угодно.

О том, как сделать дистиллированную воду в домашних условиях, можно прочитать в литературе по автомобилизму, фотографии, химии, медицине, астрономии и т. д.

7. Эксплуатация аппарата и возможные неисправности

Перед тем как начать описание особенностей эксплуатации данной модели аппарата, сразу хочется отметить, что в целом пользоваться и обслуживать его очень просто и под силу любому человеку, немного разбирающемуся в технике. Самостоятельно изготовить такую вещь значительно труднее.

Итак, с чем же столкнется рыбак, начав применять вновь созданный агрегат в реальных условиях? Первое. В течение нескольких первых рыбалок будет происходить прирабатывание компонентов электронной схемы друг к другу, что в первую очередь

относится к силовым транзисторам усилителя мощности преобразователя. Ранее уже говорилось, что они должны быть подобраны парами с примерно одинаковыми характеристиками, но насколько – это выяснится на практике. Неподходящие транзисторы попросту будут сгорать, и их нужно заменять на новые. Происходит что-то вроде естественного отбора, и со временем «выживут» самые «выносливые», которые далее и будут надежно работать длительное время. На практике пробой транзистора сопровождается тем, что аппарат перестает работать при нажатии кнопки управления. Индикаторная лампочка при замыкании контактов реле включения-выключения теряет яркость, что говорит о сильном падении напряжения питания, то есть идет большое потребление тока от источника питания. Так происходит потому, что при выходе из строя транзистора П210 сопротивление его коллекторно-эмиттерного перехода падает почти до нуля, и это приводит к образованию почти что короткозамкнутой цепи. Потребляемый аппаратом ток возрастает до 25–30 А. Если на входе имеется предохранитель, то он сразу же перегорит и агрегат перестанет на что-либо реагировать. Рыбалка в этом случае, естественно, заканчивается, а дома необходимо выяснить причину неполадки и устранить ее. В первую очередь следует отпаять выводы вторичной обмотки Т2 от нагрузки, исключив тем самым из числа «подозреваемых» все остальные части схемы, кроме преобразователя. Если после этого при включении ничего не меняется, нужно выяснить, какое плечо усилителя мощности перегорело, для чего от первичной обмотки Т2 отпаивается один из боковых проводников. Если при подаче питания преобразователь начинает издавать пищание звуки, значит, плечо, оставшееся подключенным, работает, а отключенное имеет пробитые транзисторы (один или несколько). Может быть так, что звук не появится при отключении ни левого ни правого плеч. Это говорит о том, что в них обоих имеются повреждения. Чтобы определить, какой именно транзистор вышел из строя, нужно отпаять все коллекторы или эмиттеры и промерить сопротивление эмиттерно-коллекторного перехода у каждого в отдельности. Можно для надежности проверить и переходы база-коллектор и база-эмиттер, предварительно отсоединив базы от резисторов R3 – R10. Далее негодный транзистор удаляется, а на его место устанавливается новый, и восстанавливаются все соединения. После подачи питания преобразователь начинает издавать характерное пищание, а на выходе появляется высокое напряжение. После такого ремонта следует измерить ток, потребляемый им на холостом ходу, что необходимо для исключения наличия короткозамкнутых витков во вторичной обмотке Т2. Если они есть, то часть энергии будет расходоваться впустую на разогрев этих витков и, соответственно, упадет КПД. Чтобы избавиться от этой неисправности, придется перемотать вторичную обмотку Т2 или сделать другой трансформатор. Другие элементы схемы, если они изначально имели хорошее качество, выходят из строя очень редко.

В принципе, могут перегореть и Т1 – Т2, но на практике это случается крайне редко, так как токи в их цепях при правильной настройке незначительны.

Второе. При ловле рыбы может со временем выясниться, что попадают только определенные виды, а другие плохо поддаются электротаксису и электронаркозу. Обычно на это обращается внимание тогда, когда уходят именно те рыбы, которых хотелось бы вытащить на берег. Такая особенность выявляется не сразу, а после нескольких рыбалок на одном и том же участке реки. Здесь многое решают индивидуальные особенности данного водоема и рыба, которая в нем водится. Если проводить лов в разных речках, то, возможно, выявить подобные закономерности и не удастся. Чтобы исправить возникшую ситуацию, рекомендуется изменить частоту следования импульсов или выходное напряжение. Немного поэкспериментировав, можно добиться того, что определенные виды рыб в данном водоеме будут вылавливаться довольно стабильно. Иногда обнаруживается, что выходной мощности и интенсивности электрического поля вокруг сачка не хватает, чтобы «прощупать» речку по всей ее ширине и глубине. Чтобы увеличить первую, нужно увеличить емкость коммутирующего конденсатора С4.

Третье. Уже указывалось, что в процессе эксплуатации иногда выясняется: аппарат не

выдает первоначально установленной выходной мощности. Возможны два варианта: когда потребляемая мощность тоже падает (КПД не уменьшается) и когда потребляемая мощность не меняется (КПД понижается). К этому могут привести следующие причины:

а) образование короткозамкнутых витков в трансформаторах и дросселях, что приводит к бесполезному потреблению энергии на их разогрев;

б) различного рода замыкания в цепях электрической схемы, при которых образуются токопроводящие перемычки там, где их не должно быть.

Имеются в виду обуглившиеся дорожки, возникающие на тех материалах, из которых сделаны монтажные платы, или в изоляции проводов. Это может происходить тогда, когда между двумя контактами или проводами, по которым течет ток высокого напряжения, начинают проскакивать искры, что постепенно приводит к образованию токопроводящей дорожки. Чтобы не допускать подобных явлений, следует периодически тщательно осматривать шасси со схемой как в выключенном состоянии, так и во время работы с опущенными в воду электродами. В последнем случае можно будет заметить проскакивающие искры. Если они будут обнаружены, необходимо устранить причины, приведшие к появлению последних, то есть раздвинуть провода, усилить изоляцию или изменить расположение высоковольтных контактов. Обуглившиеся участки следует хорошенько вычистить. Особое место занимают замыкания на корпус. Они могут появляться в разных местах и особенно там, где к штырькам разъемов с обратной стороны подсоединены высоковольтные провода с выхода схемы, а также и в самих разъемах. Эти замыкания опасны тем, что могут вызвать электроудары, если произойдет возникновение токопроводящей цепи, в которую войдет и сам рыболов, коснувшись корпуса аппарата рукой или другой частью тела. Чтобы не допустить таких случаев, следует регулярно проводить измерение сопротивления между выходными контактами в разъемах и корпусом, а в случае обнаружения замыкания – находить и устранять их. Необходимо отметить, что гальваническая связь одного из высоковольтных выводов с корпусом обычно не приводит к ухудшению работы аппарата и не определяется при замерах КПД, однако она несет в себе известную опасность и должна быть непременно устранена. Для профилактики различных замыканий нужно оберегать аппарат от проникновения влаги внутрь корпуса и в полости разъемов, для чего рекомендуется закрывать последние при транспортировке и хранении специальными колпачками из пластмассы;

в) повышение внутреннего сопротивления рабочего и коммутирующего конденсаторов, которое может произойти в результате возникновения частичных замыканий внутри них. Так случается из-за некачественного изготовления емкостей или же при подаче на контакты конденсаторов напряжения, превышающего допустимое. Обычно одновременно с падением КПД в этом случае изменяется и выходное напряжение, так как оно падает на неисправном конденсаторе. Следует заметить, что электролиты типа К50 имеют не очень надежные контакты, которые со временем могут испортиться, и в местах их расположения появляется искрение при работе. У некоторых образцов контакты расположены очень близко к краю алюминиевого корпуса, что может привести к проскакиванию искры в этом месте, особенно если корпус будет иметь гальваническую связь с шасси, а последняя с чем-нибудь еще. Такая особенность имеется у электролитов продолговатой формы и маленького диаметра.

Чтобы уменьшить вероятность возникновения описанных явлений, нужно покрыть места соединений проводов с конденсатором изолирующим материалом, например расплавленным термоклеем. Если возникло подозрение на то, что рабочая емкость испортилась, следует проверить это, отсоединив от нее провода и измерив ее внутреннее сопротивление. Также необходимо выяснить, насколько хорошо конденсатор заряжается и держит заряд. Поскольку в аппарате используются две емкости, соединенные последовательно, то проверять нужно каждую в отдельности. Как должен вести себя годный конденсатор, говорилось раньше при описании схемы формирования импульсов. Коммутирующая емкость приходит в негодность чаще всего после того, как на ее выводах появляется напряжение выше допустимого. Так может произойти, если рабочее напряжение

С4 ниже, чем напряжение на выходе преобразователя при холостом ходе. На практике такая ситуация может возникнуть из-за того, что емкости типа МБГО с рабочим напряжением на 800–1000 В занимают довольно много места, но их можно заменить такими же, но с меньшим рабочим напряжением (300–400 В и ниже). Это дает возможность применить конденсатор меньшего размера. Такое допускается потому, что при работе аппарата с опущенными в воду электродами постоянное напряжение на С4 сравнительно небольшое и со своей задачей может справиться конденсатор, рассчитанный на 100 В. При этом каких-либо повреждений не возникает. Однако, если аппарат будет включен без опускания электродов в воду, то напряжение на С4 повысится до 800 В и его повреждения неизбежны. О том, что коммутирующий конденсатор пришел в негодность, можно косвенно судить по уменьшению выходной мощности аппарата, по ослаблению щелчков звукового индикатора, а также по появлению различных трещащих звуков внутри корпуса. Вообще появление каких-либо щелчков, потрескиваний и других необычных звуков внутри корпуса является доказательством того, что что-то неправильно. Следует выключить аппарат и все проверить. В норме на рыбалке агрегат издает щелкающие звуки, возникающие в результате функционирования звукового индикатора. Если последний нейтрализовать, то лишь около самого корпуса можно будет услышать слабый характерный писк работающего преобразователя и тихие щелчки, возникающие при прохождении импульсов тока через обмотки дросселей;

г) во время эксплуатации аппарата обнаружилась еще одна причина, приводящая к падению выходной мощности. В месте соединения концевой штанги с трубкой первого колена со временем может произойти разрушение алюминия в результате электрохимических реакций, возникающих здесь при неплотном контакте этих двух узлов. При этом место их соединения снаружи несколько раздулось и было непонятно, в чем дело. Если такое случится, следует удалить наружную изоляцию, снять концевой отрезок и тщательно все вычистить и выскоблить, чтобы обнажился чистый металл, а затем вновь соединить как можно плотнее и надежнее. Чтобы определить, связано ли падение выходной мощности со штангой, можно измерить выходное напряжение на выходе с подключенной штангой и без нее. Если обнаружится различие, следует искать причину в первой.

Из всего вышесказанного вытекает, что периодически нужно проводить несложное тестирование аппарата на соответствие его характеристик заданным. Это должно выглядеть примерно так.

1. Каждый раз перед рыбалкой необходимо провести осмотр проводов, соединений, разъемов, ремней, электрической схемы и штанги, а обнаруженные дефекты устранять. Далее производится испытание работоспособности с погруженными в воду электродами. Для этого к аппарату подключаются провода, штанга и катод так, как это делается на рыбалке. В качестве емкости с водой применяется капроновое ведро. В него опускается катод и конец штанги.

Нажав кнопку управления, можно будет увидеть, функционирует схема или нет.

Если что-то не срабатывает, необходимо заменить провода, штангу и катод на импровизированные электроды, состоящие из отрезков проводов с металлическими пластинами с одной стороны и разъемами с другой. К разъему анода должна быть присоединена кнопка для управления включением-выключением.

Если при использовании таких электродов аппарат начнет работать, следует найти и устранить неисправность в проводах или штанге. В качестве источника питания должен применяться аккумулятор, чтобы была полная имитация реальных условий.

2. Через 5–6 рыбалок нужно проводить измерение потребляемого тока и выходного напряжения. Это делается так, как говорилось при описании настройки аппарата. Измерения выходного напряжения должны проводиться в двух вариантах – с подключенными проводами, штангой, катодом и при подключении импровизированных электродов. Если разницы не обнаружится – все в порядке. При обнаружении различий следует выяснить и устранить причину, которая будет в этом случае находиться в проводах, катоде или штанге.

Если при измерении с импровизированными электродами обнаружится падение КПД, следует разобраться в причинах этого (как описано выше) и устранить их.

В качестве источника питания при такой проверке сначала используется аккумулятор, а если появляются какие-то вопросы, то его нужно заменить выпрямителем со сглаживающим конденсатором и уже с ним проводить дальнейшие измерения. После устранения неисправностей вновь подключается аккумулятор и замеры повторяются.

3. Каждый месяц или чаще нужно проводить проверку работоспособности аккумулятора путем определения его емкости методом контрольного разряда.

Если она упала более чем наполовину, батарею нужно менять на новую.

Контроль уровня и плотности электролита проводится 1 раз через 10 рыбалок так, как описано в главе про аккумуляторы.

4. Если у самоделщика имеется возможность применить осциллограф, то иногда можно проводить проверку формы импульсов и переменного тока в преобразователе. Если обнаружатся какие-либо отклонения, нужно попытаться выяснить, с чем это связано, и причины устранить.

Для проведения таких тестов следует создать небольшой набор из необходимых инструментов и приборов. В него должны войти:

- импровизированные электроды;
- конденсатор с диодом и проводами для измерения напряжения на выходе;
- нагрузка для проведения контрольного разряда аккумулятора (отрезок от спирали для электронагревательных приборов);
- проводники для соединения приборов, аппарата, источника питания и др.

Все это желательно хранить где-то в одном месте, чтобы не искать, когда потребуется провести необходимую проверку. Следует напомнить о том, что проведение описанных тестов связано с определенным риском в плане электроудара и, чтобы уменьшить опасность, нужно выполнять правила техники безопасности в виде резиновых перчаток и защитной маски для лица.

Принадлежности для обслуживания аккумулятора (кислота, дистиллированная вода, посуда, ареометр, защитные очки и др.) должны храниться отдельно в каком-нибудь отдаленном и защищенном месте.

Когда с течением времени будут подобраны силовые транзисторы, отрегулирована частота и выходное напряжение, а ловец уже приобретет определенные навыки, необходимо обратить внимание на те неисправности, которые могут возникнуть в будущем. Их можно поделить на две группы: связанные с электрической частью схемы и связанные с механической частью.

1. К неполадкам электроники относятся:

- перегорание транзисторов (описывалось ранее);
- перегорание других компонентов электронной схемы (тиристоры, диоды, диодные мосты, лампочка индикатора, конденсаторы, динистор);
- перегорание обмоток и образование короткозамкнутых витков в трансформаторах Т1, Т2 и дросселях;
- перегорание обмотки управляющего реле и засаливание его контактов;
- отсоединение отдельных проводов в местах пайки и образование замыканий;
- образование токопроводящих перемычек там, где их не должно быть (описывалось ранее), в том числе и замыкания на корпус, представляющие известную опасность;
- различные аномалии, связанные с работой конденсаторов (говорилось ранее);
- перегорание предохранителя (связано с другими неисправностями);
- залипание язычка звукового индикатора. Этот дефект может возникнуть из-за намагничивания металла, из которого сделан его сердечник, в результате чего язычок после

выключения аппарата остается прижатым к сердечнику и при следующем включении уже не колеблется. Чтобы устранить такую неполадку, следует приклеить на торец сердечника, к которому подходит язычок, кусочек изоляционного материала (например, полоску синей изолянта). Этого будет достаточно для того, чтобы прервать действие магнитных сил и залипания не будет.

2. К неисправностям механической части относятся: повреждения проводов анода, катода и их соединений с разъемами. Это нечастый вид неполадок, и возникает он обычно после многих рыбалок, тем не менее лишний раз осмотреть провода не помешает. При этом следует обращать внимание на повреждения изоляции на проводе анода; на те места, где появляется ненормальная гибкость проводов, что говорит о том, что под изоляцией поврежден проводник; на места прикрепления к проводам карабинов, где возникают значительные механические нагрузки.

Разъемы повреждаются редко, но, если не закрывать их защитными колпачками, в них может набиться грязь, а наружная резьба легко портится от ударов;

- довольно часто ломаются или разгибаются карабины на ремнях, так как на них ложится большая нагрузка. Чтобы избежать этого, нужно подобрать карабины какой-нибудь надежной конструкции, но иметь с собой запасные все равно не помешает;

- редко, но все же возможно повреждение кнопки управления на телескопической штанге. Она может сломаться при сильном ударе штангой обо что-нибудь твердое тем местом, где расположена или же вследствие плохого качества. Если кнопка была недостаточно хорошо закрыта от влаги и внутрь ее попала вода, то там может появиться ржавчина и произойдет нарушение работы. Чтобы заменить кнопку, необходимо снять изоляцию со штанги вокруг нее, убрать резиновую прокладку, а кнопку и эпоксидную смолу, расположенную ниже кнопки, до края штанги придется удалить при помощи сверл, шарошек и других подходящих инструментов. После того как все будет вычищено, к проводу припаивается новая кнопка, которая затем вставляется в свое отверстие, а полость опять заливается смолой. Высоковольтный провод также следует присоединить к трубке штанги вновь. Далее кнопка накрывается сверху резиновой накладкой и производится изоляция так, как говорилось при описании телескопической штанги;

- иногда может произойти поломка телескопической штанги, то есть трубок, из которых она сделана. Это относится в основном ко второму колену, так как лыжная палка, из которой оно сделано, оказалась не очень надежной. Такое случается редко, но все-таки, если произошло, придется разобрать штангу, заменить второе колено и все собрать заново. Чаше на практике трубки штанги изгибаются во время манипуляций при лове и, чтобы сложить ее, их необходимо предварительно выпрямить. В процессе эксплуатации аппарата штанга требует, пожалуй, наибольшего внимания, так как она постоянно подвергается механическим нагрузкам и довольно быстро загрязняется и повреждается. Чтобы продлить срок ее службы, нужно после каждой рыбалки очищать трубки от грязи и воды, смазывать их машинным маслом, а обнаруженные поломки вовремя устранять;

- из всех механических частей больше всех достается ловильному сачку-аноду. Он постоянно за что-то цепляется, а его сетки все время повреждаются в той или иной степени. Однако таких ситуаций, чтобы сачок пришел в полную негодность, не возникало, в связи с чем иметь с собой запасной, ни к чему. Единственное, когда он может пригодиться, – это в том случае, если перекладина сачка соскочит с конца третьего колена, а он сам упадет на дно. Такое случается крайне редко, но, если даже перекладина сойдет со своего места, сачок повиснет на крючке, соединенном с движком и окончательно не оторвется. Да и достать со дна его не так уж трудно, поскольку лов проводится на неглубоких местах.

Что касается аккумулятора, то с ним могут произойти следующие неприятности:

- изменение его емкости по тем или иным причинам, что резко сокращает время лова или делает его невозможным. Чтобы не попасть в такую ситуацию, рекомендуется регулярно

проводить контрольные разряды и следить за уровнем и плотностью электролита;

- вытекание электролита из батареи. Теоретически это может случиться, если корпус будет поврежден вследствие каких-либо причин. Можно также представить, что при транспортировке аккумулятора к месту рыбалки он окажется на боку или даже верхней частью вниз, а через газоотводное отверстие из него вытечет большая часть кислоты.

Гораздо чаще возникает ситуация, когда батарея оказывается разряженной еще до начала лова. Такое может произойти в том случае, если он либо не был заряжен (случайно) или же если после зарядки успел разрядиться по каким-либо причинам. Среди последних можно отметить повышенный саморазряд (дефект изготовления) или разряд вследствие возникновения нагрузки между полюсами батареи. Такая токопроводящая цепь может образоваться через воду, если она попадет на аккумулятор или же через какие-нибудь электропроводящие предметы, которые случайно легли на его контакты. Чтобы избежать всех этих неприятностей, следует держать батарею сухой, а при транспортировке закрывать ее какой-нибудь сухой тряпкой.

Особый вид повреждений, которые могут случиться на рыбалке, – это неисправности, вызванные попаданием воды внутрь корпуса агрегата. Если корпус выполнен так, как описывалось в главе о его изготовлении, то этого не происходит, даже когда идет дождь, однако если шасси будет вынуто из коробки корпуса (например, для осмотра или охлаждения), то на электронную схему может попасть вода и вызвать при включении различные замыкания. Поэтому, вытаскивая шасси, необходимо соблюдать осторожность. Если же аппарат упал в воду, то, скорее всего, нужно будет прекратить рыбалку, а дома все хорошенько высушить и проверить.

Некоторые неисправности, возникающие во время рыбалки, можно устранить прямо на месте и продолжить лов. Для этого нужно иметь с собой небольшой набор запасных частей, необходимых материалов и инструментов. В ремонтный набор входят:

- отрезки проводов в изоляции и без нее. Они могут понадобиться для создания перемычки где-нибудь внутри схемы; для временного предохранителя, если нет под рукой запасного; для механического соединения каких-нибудь узлов и т. д. Подойдут провода в изоляции диаметром 1 мм (длина – около 1 метра) и намоточный провод диаметром 0,4 мм (длина – около 2 метров). Если понадобится сделать временный предохранитель, следует взять одну или несколько жил из провода с изоляцией;

- одна или две перемычки с припаянными контактными ушками для катода;
- болты с гайками 3, 4, 5 мм – несколько пар;
- 2–4 запасных болта-барашка для крепления подставки для аккумулятора. Поскольку они ввинчиваются в крепежную пластину на корпусе, то случайно могут выпасть и потеряться;
- одна запасная гайка-барашек для затягивания муфты первого или второго колена. Они также не имеют фиксации и, в принципе, могут отвернуться и потеряться;
- немного синей изоленты;
- капроновый шнур диаметром 1,5 мм. Он может понадобиться для починки сачка, если произойдет его сильное повреждение, а также для разных других целей;
- несколько запасных карабинов для ремней;
- отвертка, плоскогубцы и складной нож;
- веревка диаметром 5–8 мм длиной около 3 мм. Она может пригодиться в самых разных случаях;
- медная проволока диаметром 2 мм длиной около 50 см; понадобится для механического соединения каких-нибудь частей;
- 1–2 запасных гайки-барашка для присоединения катода.

Все эти вещи нужно поместить в отдельную коробочку и брать с собой на рыбалку.

Несколько слов о хранении аппарата. Поскольку вся система теоретически относится к

орудиям лова, то есть в какой-то степени является оружием, то и хранить ее рекомендуется с соответствующими предосторожностями. Имеется в виду то, что желательно сделать специальный ящик, в который будут сложены все узлы агрегата (корпус с шасси; аккумулятор с подставкой; провода; запасные провода; сачок; набор запасных частей). Штангу придется хранить отдельно. Для нее следует изготовить чехол из ткани неброского цвета, в котором она будет храниться и транспортироваться к месту рыбалки. В последнем случае туда же помещается и сачок. В качестве ящика можно подобрать что-нибудь готовое, но в том и другом случаях нужно сделать так, чтобы он закрывался на замок. Поместить его следует в недоступном для посторонних месте, чтобы не возникали лишние вопросы. Аккумулятор можно хранить и отдельно. Находясь в коробке, он удобен для иных целей как источник питания.

Транспортировать аппарат к месту рыбалки можно с отсоединенным аккумулятором или в собранном виде. Необходимо следить за тем, чтобы батарея не упала набок или не перевернулась совсем. Штанга вместе с сачком укладывается в чехол и в таком виде помещается на транспортное средство. Катод, провода, экипировка помещаются там, где удобнее.

Для того чтобы не привлекать внимания на реке, желательно закрыть алюминиевые поверхности аппарата камуфляжной тканью, так как они довольно хорошо видны на фоне природного ландшафта. Для этого подойдет плащевая ткань, из которой делается покрытие для военной одежды, или любая другая зеленоватого цвета. Можно сшить отдельный чехол по форме аппарата в собранном виде и поместить туда его перед рыбалкой или же вырезать из ткани отдельные куски соответствующего размера и обклеить ими все блестящие поверхности. После такой маскировки аппарат, находясь на земле среди травы, практически неразличим даже с близкого расстояния. Если еще при этом рыбак одет в комбинезон из аналогичной ткани, а звуковой индикатор отключен, то рыбалка происходит очень тихо и незаметно. Единственное, что может привлечь внимание, – это блестящий алюминиевый катод и звуки, возникающие при его опускании в воду и вытаскивании. В принципе, можно подумать и над тем, как придать ему менее заметную окраску.

8. Зарядное устройство

Назначение зарядного устройства заключается в том, чтобы в течение некоторого времени насытить аккумуляторную батарею электроэнергией, которую она отдала во время разряда. Это делается постепенно на протяжении нескольких часов путем подачи тока небольшой величины на его полюса. При этом внутри батареи происходят электрохимические процессы, которые проявляются увеличением плотности электролита и повышением зарядного напряжения, необходимого для поддержания зарядного тока на одном уровне.

Поскольку в нашем случае аккумулятор загерметизирован и проверять плотность во время зарядки не представляется возможным, то ориентироваться можно только по величине напряжения на его клеммах. По мере заряда оно увеличивается. При полном разряде в начале зарядки напряжение равно примерно 12–12,5 В. В конце заряда оно повышается до 15,5–16,5 В (у новой батареи). При достижении напряжения такой величины аккумулятор можно считать заряженным, что одновременно сопровождается усилением газовыделения, которое определяется на слух.

Такой контроль заряда возможен только в том случае, если величина тока от зарядного устройства на протяжении всего процесса остается неизменной.

Если в качестве зарядного устройства применяется обычный выпрямитель, то для поддержания тока на одном уровне придется периодически подводить его к заданной величине, увеличивая напряжение. Если этого не делать, то через некоторое время зарядный ток сильно понизится и время, нужное для полного заряда, растянется на многие часы.

Чтобы зарядный ток оставался на одном уровне, рекомендуется применять зарядное

устройство с автоматическим регулированием этого параметра. Такие устройства могут быть очень сложными, не очень сложными и простыми.

Автор применяет для заряда устройство очень простой конструкции. Единственное, что усложняет схему, – это та часть, которая отвечает за отключение через заданное время. В качестве часового механизма используется электронный цифровой будильник «Электроника-2-11А». Он работает от одной круглой пальчиковой батарейки на 1,5 В. При помощи трех кнопок (режим, выбор, установка) задается время, когда должен включиться сигнал.

Для того чтобы использовать его для наших целей, придется слегка поковыряться внутри. Нужно открыть будильник, отыскать место, где звуковой сигнализатор подключается к схеме, и подпаять к этим местам два тонких проводка, которые затем следует вывести наружу через корпус в каком-нибудь удобном месте (один провод положительный; другой, идущий от корпуса элемента, отрицательный). Снаружи к ним нужно подсоединить какой-нибудь маленький разъемчик на два контакта и прикрепить его к корпусу будильника при помощи клея или эпоксидной смолы. В этот разъем будет подключаться короткий проводник, состоящий из двух проводов (длиной около 30–40 см), по которым напряжение, поступающее на звуковой сигнализатор, попадет параллельно и на схему зарядного устройства и вызовет его отключение.

Структурная схема зарядного устройства чрезвычайно проста (см. рис. 47).

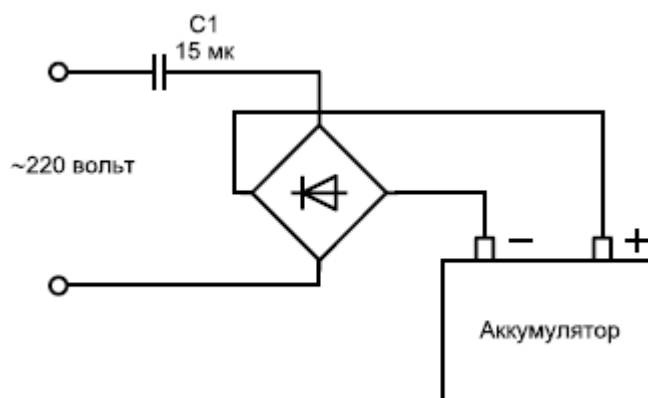


Рис. 47. Структурная схема зарядного устройства

Напряжение по сети (220 В) через конденсатор определенной емкости подается на выпрямительный мост, с которого выпрямленное напряжение поступает на клеммы аккумулятора. В качестве емкости берется несколько бумажных конденсаторов, соединенных параллельно, для получения нужной величины, которая подбирается практически. Тип конденсаторов – МБГО или МБ. Их рабочее напряжение – 250–300 В.

Конденсатор, включенный в цепь переменного тока, представляет реактивную нагрузку определенного значения, зависящую от его емкости, которая работает как стабилизирующий элемент, если в эту же цепь входит и активная нагрузка (аккумулятор), изменяющая свое значение. Когда сопротивление аккумулятора повышается, то с конденсатора снимается большее напряжение, а ток остается на одном уровне. Выпрямительный мост служит для формирования однополярного тока, необходимого для зарядки.

Чтобы подобрать значение емкости C_1 , нужно взять несколько разных конденсаторов, отрезок спирали от бытовых электронагревательных приборов, два прибора (амперметр и вольтметр) и выпрямительный мост. Емкость и мост включаются так, как указано на схеме, а вместо аккумулятора подключается спираль через амперметр. Параллельно ей подсоединяется вольтметр (см. рис. 48). Манипулируя емкостью C_1 (параллельное подключение) и размером спирали, нужно добиться того, чтобы при токе 0,9 ампера можно было бы менять напряжение на последней (перемещая вдоль нее контакт) в пределах 12–17 В. Ток при этом должен оставаться неизменным. Окончательную проверку и настройку следует проводить с подключенным аккумулятором. В среднем емкость C_1 равна 15 мкФ.

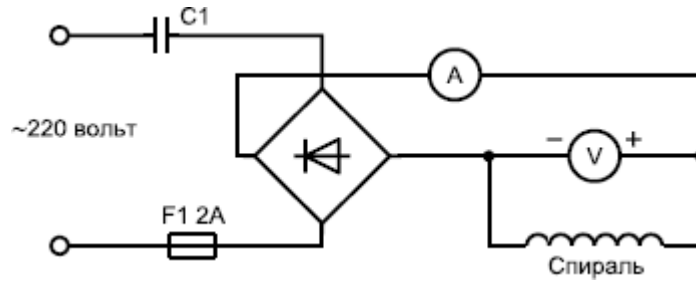


Рис. 48. Подбор емкости для зарядного устройства

Недостатком описанного варианта зарядного устройства является то обстоятельство, что имеется гальваническая связь между сетью и аккумулятором.

Теоретически это может привести к несчастному случаю в виде электроудара или разрыва аккумулятора, если произойдет замыкание внутри C1.

Последнего можно избежать, поставив в цепь переменного тока предохранитель на ток 2 А, который разомкнет ее в случае замыкания внутри C1 и ток от сети не пойдет на батарею. Что касается электроудара, то это может случиться в любом случае, когда используется сетевое напряжение, и поэтому не следует проводить какие-либо манипуляции с зарядным устройством и аккумулятором, когда оно включено в сеть.

Принципиальная схема зарядного устройства с автоматическим отключением через заданное время показана на рис. 49.

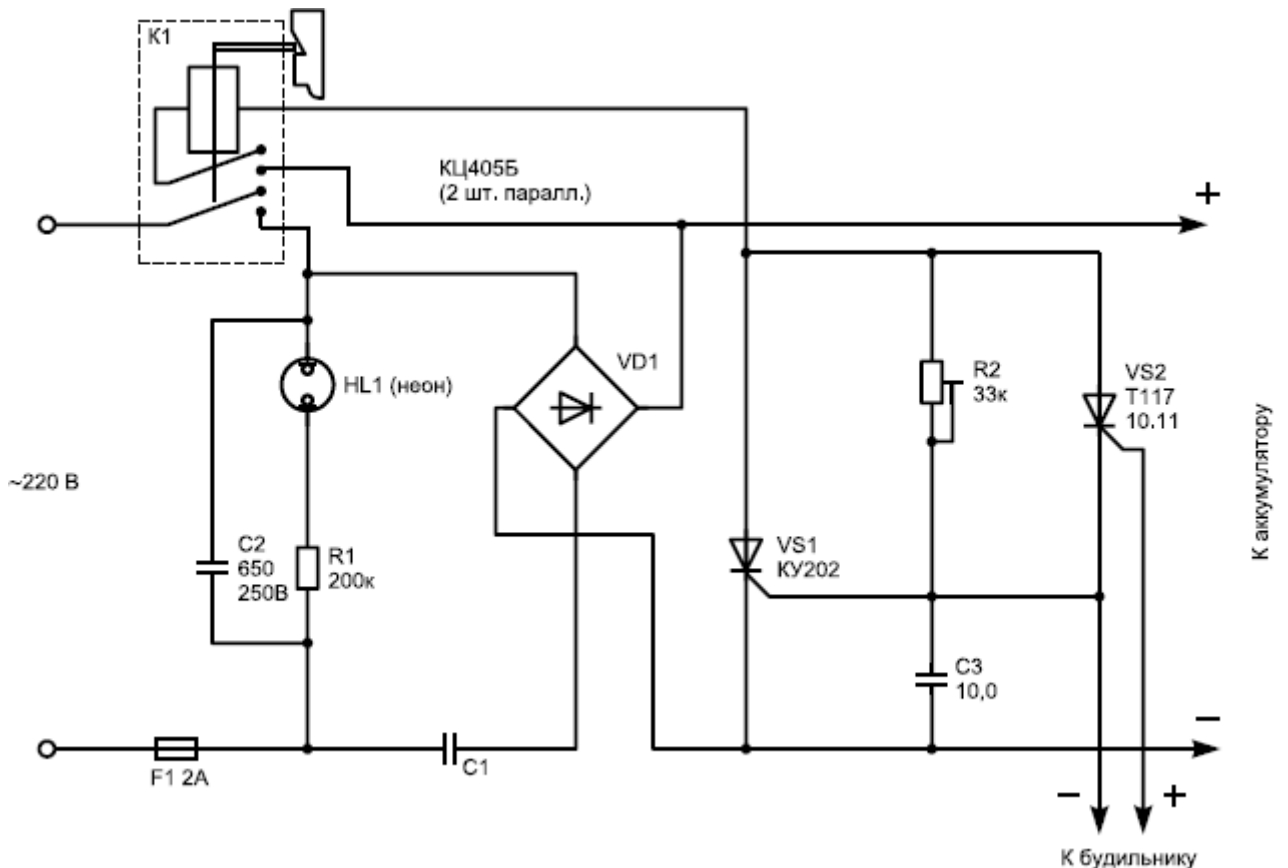


Рис. 49. Принципиальная схема зарядного устройства

Кроме выпрямительного моста (любой, на ток 2–3 А и напряжение 250 В) и основного конденсатора (C1), в схему также входят: индикаторная лампочка с гасящим резистором и конденсатором (HL1, R1, C2); реле, которое при прохождении через его обмотку тока отключает напряжение питания; два тиристора для управления реле VS1, VS2) с

дополнительными элементами (СЗ, R2).

Выпрямленное напряжение после диодного моста поступает на выход и на аккумулятор. От положительного полюса имеется отвод, соединенный через одну пару контактов реле с ее обмоткой. Второй вывод обмотки соединен через тиристор VS1 с отрицательным полюсом. Если через VD1 пойдет ток, то реле K1 сработает и контакты первой и второй пар разомкнутся, а зарядное устройство отключится. Чтобы после размыкания контактов не произошло их возврата в начальное положение, что вызовет зуммерение, реле имеет специальное фиксирующее устройство, которое задерживает его лепесток в притянутом состоянии (см. рис. 50). Оно изготавливается самостоятельно и представляет сочетание двух пластинок, одна из которых припаивается сверху к лепестку, а другая расположена перпендикулярно первой и имеет выемку, в которую заскакивает пластинка язычка и остается там в таком положении. Чтобы высвободить ее, нужно отодвинуть пластинку с выемкой в сторону путем нажатия на нее пальцем. Конструктивно все это может быть выполнено по-разному, в зависимости от того, какое реле будет применено. В любом случае оно должно иметь две пары контактов, а обмотку следует убрать и намотать свою проводом 0,3 мм для надежного срабатывания. Для того чтобы пластинку с выемкой было удобно отжимать, можно на внешней панели зарядного устройства установить какую-нибудь кнопку так, чтобы другой конец нажимал на первую и отводил ее в сторону при нажатии кнопки.

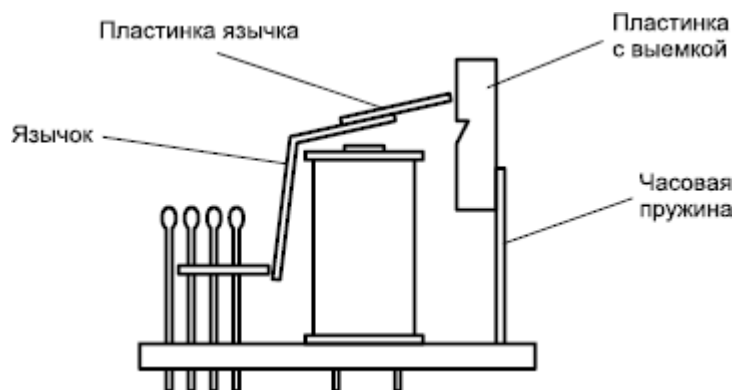


Рис. 50. Фиксирующее устройство на реле зарядного устройства

В качестве индикаторной лампочки автор применил малогабаритную неоновую с гасящим резистором R1.

Для того чтобы через тиристор VS1 пошел ток, на его управляющем электроде должно появиться напряжение, необходимое для открывания. Оно снимается с катода VD1 и через регулировочное сопротивление R2 подается на управляющий электрод. Величина R2 подбирается таким образом, чтобы тиристор открывался при напряжении на выходе около 20 В. В этом случае при зарядке аккумулятора устройство самостоятельно не отключится (максимальное напряжение на батарее – 16,5 В), а если будет нарушен контакт в месте соединения выходов и аккумулятора, то в результате резкого повышения напряжения на них тиристор VD1 откроется, через обмотку K1 пойдет ток, в результате чего контакты разомкнутся и зарядное устройство отключится от сети. Так же случится, если включить его в сеть без подключенного аккумулятора. Чтобы обеспечить срабатывание реле от электронного будильника, параллельно R2 подключен тиристор VS2, выводы управления которого выходят наружу (маленький разъем) для подключения к ним проводника из двух проводов, соединенного с будильником. Когда текущее время совпадет с заданным, будильник начнет издавать звуки, генерируемые его звуковым сигнализатором, на который поступает небольшое напряжение (около 1 В). Это напряжение по проводам, которые были подключены параллельно звуковому элементу, поступит на управляющий электрод VS2 и вызовет его открывание, что приведет к появлению положительного напряжения на VS1, которое, в свою очередь, откроет и его. В результате сработает реле K1 и зарядное

устройство отключится.

Конструктивно зарядное устройство можно оформить в виде небольшой коробочки с панелью управления, где расположатся индикаторная лампочка; предохранитель; разъем для подключения провода, идущего к аккумулятору; разъем для подключения провода, идущего к будильнику, и кнопка для манипулирования с реле. Поскольку аккумулятор заряжается, находясь в коробке, то на конце зарядного провода следует сделать два штыря, соответствующих по диаметру контактными отверстиям на крышке коробки аккумулятора. Их нужно как-нибудь пометить, чтобы не путать плюс и минус. Если это произойдет, то по зарядному проводу пойдет большой ток и вызовет его нагрев, который будет заметен. Вообще допускать такого не следует, и желательно продумать подключение зарядного устройства к аккумулятору, чтобы в принципе исключить возможность неправильного соединения.

Как уже отмечалось, аккумулятор следует ставить на зарядку сразу же после рыбалки и не оставлять его на ночь в разряженном состоянии. Параллельно клеммам батареи подключается вольтметр для контроля напряжения.

Если время задано слишком большое, то зарядное устройство не отключится по окончании заряда, что будет видно по показаниям прибора. Если напряжение достигло значения около 16 В, а внутри аккумулятора слышится «кипение» электролита, можно считать, что зарядка завершена. Эта величина колеблется в зависимости от емкости батареи и может быть в пределах 15,5–16,5 В. Если напряжение не повысится более 14,5 В, то аккумулятор, скорее всего, потерял более половины своей заданной емкости и следует проверить его контрольным разрядом. Так может быть и в случае, когда уровень электролита упал ниже допустимого, и если его довести до нормы, то батарея может вновь показать хорошие характеристики.

Описанное зарядное устройство имеет небольшие габариты и вес, что дает возможность использовать его на месте рыбалки, если где-то поблизости имеется сетевое напряжение.

9. Лов рыбы электроловильным аппаратом

В этой главе пойдет речь о том, как же все-таки нужно ловить рыбу описанным аппаратом. Все начинается с приготовления и выбора места лова. Перед рыбалкой следует проверить работоспособность системы в ведре с водой, осмотреть провода на предмет повреждений, а аккумулятор полностью зарядить. Далее следует собрать все необходимое и отправиться на речку, пруд, озеро и т. д.

С собой нужно взять следующее: корпус с шасси, коробку с аккумулятором и подставку для него (можно все в собранном виде), катод, штангу с сачком в чехле, провода анода и катода. Кроме этого, еще понадобятся зап. части для быстрого ремонта, которые перечислены при описании эксплуатации аппарата и находятся в отдельной коробке.

Для того чтобы рыбалка прошла без особых проблем, рыбак должен иметь дополнительную экипировку, не относящуюся непосредственно к орудиям лова.

Это прежде всего подходящая одежда, а именно комбинезон с капюшоном, который необходим для защиты от насекомых, и особенно клещей. Поскольку рыбачить приходится при разной температуре воздуха, то он должен быть сделан из легкой и прочной ткани, надежно защищающей от паразитов и в то же время не душный. Хорошо зарекомендовал себя комбинезон из подкладочного капрона темного или зеленоватого цвета. Он должен быть шит так, чтобы не было ни единого отверстия, через которое могли бы проникнуть клещи, а на концах рукавов и штанин следует сделать резинки для плотного обхвата сапог и запястий. Для застегивания используется молния. На голову надевается капюшон, соединенный сзади с комбинезоном. В жаркую погоду достаточно только одного комбинезона, а в холодную сверху можно надеть что-нибудь еще. Если насекомые настойчиво лезут в лицо, то на голову поверх капюшона можно надеть мешок из мелкой

нейлоновой сетки, который надежно защитит от всех паразитов и в то же время не мешает дышать и смотреть. Чтобы он плотно обхватил шею следует по периметру открытого края сделать резинку. На ногах должны быть болотные сапоги, даже если очень жарко. Их роль заключается не столько в защите от грязи и воды, сколько в предотвращении возможного удара током, так как он легко может пройти через воду и мокрую почву в ноги и через руки на оголенные металлические части штанги. С той же целью следует взять с собой резиновые перчатки и не снимать их с рук от начала до конца рыбалки. Кроме защиты от электротока, они предохраняют руки от возможных укусов о плавники и жабры пойманных рыб, которых рыбак достает из ловильного сачка. К тому же некоторые виды рыб покрыты слоем слизи (налим, линь и др.) и брать их голыми руками неудобно и неприятно.

Поверх комбинезона можно надеть жилет из плащевой ткани зеленого цвета, имеющий несколько карманов с молниями для ношения с собой необходимых вещей. К ним относятся: складной нож, аптечка, мазь от комаров, баллончик со слезоточивым газом. Последний может пригодиться в самых разных случаях и никогда не помешает.

Аптечка представляет небольшую плоскую коробочку (например, футляр от «аптечки индивидуальной» для военнослужащих), в которой находятся медицинские препараты для оказания срочной помощи при травмах. Сюда можно положить: 2–3 ампулы с йодом, 1–2 ампулы с 50-процентным анальгином, 4–5 таблеток димедрола (уменьшит отек от укуса крупного слепня), несколько таблеток сульфадиметоксина (входит в состав «аптечки индивидуальной»), несколько таблеток пантоцида для обеззараживания непитьевой воды перед употреблением, если кончилась питьевая. Пантоцид удобнее предварительно измельчить в ступке и поместить в футлярчик с крышкой (взять из «аптечки индивидуальной»), на котором сверху будет приклеена этикетка с названием. Чтобы обеззаразить, например, 1 литр речной воды, нужно всыпать во фляжку порошок пантоцида в количестве, уместяющемся на кончике ножа, закрыть пробку, хорошенько взболтать и оставить на 10 минут. После этого воду можно пить. Желательно все же избегать таких экспериментов и брать воду для питья с собой в необходимом количестве. В кармане рядом с аптечкой должен находиться также бинт, завернутый в полиэтиленовую пленку для защиты от влаги. Аптечку тоже желательно поместить в полиэтиленовый кулек. В случае порезов и микротравм можно будет обработать рану йодом и наложить повязку.

Как уже говорилось, с собой обязательно нужно взять воду для питья во фляге, а во время рыбалки в жаркую погоду последнюю удобно опустить в речку для охлаждения.

Немаловажным атрибутом рыбака является специальный мешок для сбора пойманной рыбы, так как лов происходит порой среди густой и высокой травы, и оставлять рыбу на земле в расчете на то, что на обратном пути ее можно будет подобрать, неблагоприятно. Чтобы улов не пропал зря, его следует сразу же поместить в небольшую емкость, которая всегда находится с рыбаком. Такой мешок можно сшить из плотной ткани и придать ему вытянутую форму, чтобы он не мешал манипулировать штангой, аппаратом и проводами. Практически расположить его удобнее всего книзу от пояса и сбоку. При этом он не будет мешать надевать аппарат за спину; одной рукой можно будет брать рыбу из сачка и помещать ее внутрь. Мешок должен иметь ляжки для прикрепления его на поясе или на плече рыбака. Перед тем как класть рыбу внутрь, нужно натолкать туда немного крапивы, чтобы сделать дно более мягким и замедлить порчу рыбы во время жары. Если улов слишком велик и не влезает в мешок, его следует вынуть, поместить в полиэтиленовый кулек и оставить где-нибудь на берегу, а затем продолжить лов. Потом, конечно, нужно не забыть забрать рыбу.

Прежде чем отправиться на рыбалку, необходимо выбрать водоем, на котором будет проводиться лов. Следует произвести обследование его и выяснить, подходит он для нашего аппарата или нет. При изучении речки нужно обращать внимание на ее размер, глубину, растительность на берегу и возможность подхода к воде, скорость течения, наличие и количество населенных пунктов у реки, наличие предприятий или ферм на берегах, просматриваемость берегов со стороны. Все эти моменты имеют важное значение для

успешной рыбалки. Если, например, речка находится недалеко от автомобильного шоссе и к ней подходит множество съездов для автомобилей, то в таких местах ловить рыбу не следует, так как там, скорее всего, ее нет, а вероятность того, что вас кто-нибудь заметит, очень велика. Так же обстоит дело, когда возле речки сплошь поселки, деревни или дачи. Однако в таких вариантах рыба в реке может все-таки и есть, но риск быть обнаруженным слишком велик. С точки зрения наличия рыбы особенно важную роль играют промышленные предприятия, которые могут располагаться вдоль берегов и загрязнять воду, иногда начисто истребляя в речке все живое. Это могут быть небольшие заводы различного профиля, животноводческие фермы, места разработок нефтяных запасов и других полезных ископаемых. В последнем случае (например, нефтеразработки) могут применяться различные способы, побочным эффектом которых является сильное загрязнение водоемов химическими соединениями, приводящими к исчезновению в них рыбы.

При выборе размера реки нужно ориентироваться на ширину примерно в 4–6 метров при глубине в среднем до 1 метра. Если река имеет ширину более 10 метров, то следует выяснить, где на ней имеются заводи, протоки и другие подходящие места для лова аппаратом с берега или при продвижении по дну.

Наличие на речке различных преград типа завалов, мостов, дренажных труб, остатков строений и т. д. также имеет важное значение, так как в таких местах обычно скапливается разная рыба и иногда ее очень удобно ловить нашим аппаратом.

Прозрачность воды имеет неоднозначное значение. В мутной воде рыба не видит рыбака и не боится, но при этом плохо видно парализованную рыбу, которая может остаться в толще воды незамеченной. Если же вода слишком прозрачная, то хорошо видно, как обездвиженная рыба плывет по течению, но, с другой стороны, она пытается скрыться от рыбака в укромном месте при его приближении, так как хорошо видно, когда он подходит к берегу.

Просматриваемость берегов со стороны имеет значение, когда лов происходит на речке, вблизи которой могут находиться люди, попадаясь на глаза которым не рекомендуется. По поводу того, имеется ли в реке рыба и какая, сказать что-либо определенное затруднительно. Это связано с тем, что обычно в тех маленьких речках, где мы будем применять наш аппарат, другие рыбаки не рыбачат и к тому же рыба в них может довольно быстро перемещаться с места на место в зависимости от самых разных причин. Большой стабильностью в этом смысле обладают речки, расположенные в глухих, малодоступных местах, где рыбу тревожат только весенние разливы да сильные дожди.

Если рыбак планирует половить рыбу на каком-нибудь озере или в пруду, то нужно выяснить, имеются ли удобные подходы к воде и какая глубина в этих местах. Лучше всего использовать аппарат в мелких заливчиках с травой или камышами, но подход к таким местам обычно затруднен.

Когда лов планируется проводить с лодки, следует учитывать, что ее саму и все, что делает рыболов, очень хорошо видно с берега.

Поэтому, чтобы избежать проблем с активистами из числа защитников природы, желательно выбирать такие места, где людей нет, а вокруг имеется какая-нибудь растительность. Поскольку автор не применял агрегат с лодки, то можно лишь теоретически предположить, что эффективен лов будет в тихих мелких заливах с камышами, травой и корягами, но, вероятно, могут быть и другие варианты. Например, если речка широкая и неглубокая, то с лодки будет очень удобно облавливать различные рыбные участки, расположение которых угадать заранее трудно. Порой крупные рыбы залезают в такие непредсказуемые места, что даже представить себе трудно, что там может кто-то быть.

Что касается электробезопасности при лове с лодки, то здесь у автора никакого опыта нет, однако это очень важный вопрос и, прежде чем начинать применять аппарат таким образом, нужно поэкспериментировать. Особенно опасно, на мой взгляд, рыбачить с металлической лодки, поскольку ее корпус является продолжением электрической цепи, которая возникает при поступлении импульсов в воду. Но если обеспечить хорошую

изоляция лодки от находящихся в ней людей, а сам рыбак будет одет в сухую плотную одежду, то, вероятно, ничего плохого не случится. К тому же, если учесть, что на промышленной основе электролов производится с катеров и лодок, то можно без особого труда обеспечить электробезопасность и ловить с лодки и нашим аппаратом.

Несколько слов о выборе времени года. Сразу отметим, что ловить зимой автор не пробовал, хотя в принципе это возможно и все будет зависеть от того, как подойти к открытой воде и добраться до нее. Использовать искусственные отверстия во льду (полыньи, проруби), наверное, нецелесообразно, но теоретически можно что-нибудь придумать и на этот случай.

С приходом весны лед начинает таять и, пока не закончится ледоход, вода в речках бывает настолько мутной и засоренной, что рыбалка не имеет смысла.

Постепенно лед уходит, а вода еще довольно долго остается мутной и грязной. Рыба в это время уже начинает подниматься из крупных рек в протоки, где находит свои излюбленные места для икрометания. В это время рыбалка является, по сути, хищническим промыслом и приводит к нарушению естественного жизненного цикла ихтиофауны.

Далее вода постепенно уходит в русло и просветляется. Рыба заполняет маленькие речки и ручьи и живет там по своим непростым правилам до первых морозов. В данном случае речь идет о речках, которые полностью промерзают зимой и практически существуют только летом. Это обстоятельство несколько не мешает им с приходом весны превращаться в живописные и рыбные водоемы, подходящие для ловли электроловильным аппаратом описанной конструкции.

В течение лета рыба может по несколько раз менять свои излюбленные места, что зависит от многих причин. Бывают годы, когда, например, хариусы почему-то почти совсем не заходят в речку, где их раньше было очень много. Имеется в виду, что их нет на том участке, где они были в прошлом году, но теоретически они могли облюбовать какой-нибудь другой участок речки, к которому рыбак раньше не подходил.

Итак, разведка произведена, намечены места, где будет применяться аппарат, последний проверен, аккумулятор заряжен, все необходимое собрано и рыбак прибыл на место в полной готовности. Как же все-таки ловить рыбу? В первую очередь нужно вновь пройти без аппарата по намеченному маршруту и выяснить, нет ли там людей. Если, кроме вас, на этом месте есть еще кто-нибудь, желательно отложить рыбалку или выбрать другой участок. Эта рекомендация продиктована опытом, который неоднократно доказал, что рыбаки с обычными снастями весьма недоброжелательно относятся к каким-либо нетрадиционным устройствам и их воображение может нарисовать самую невероятную картину. Чтобы не привлекать к себе внимание и не вызывать появления разных вопросов, лучше всего просто избегать подобных встреч.

Далее следует собрать аппарат. Для этого нужно вставить аккумулятор в подставку, а последнюю присоединить к корпусу при помощи шести болтов-барашков (если он был разобран). Затем провода катода и анода следует развернуть во всю длину и подсоединить их к панели аппарата в соответствующие разъемы. Карабины, находящиеся на проводах, подцепляются к петлям на корпусе. С другого конца провода анода к разъему подсоединяется штанга, а карабин зацепляется за соответствующее кольцо на ней. К проводу катода подсоединяется катод при помощи двух барашковых гаек, как было сказано при описании проводов и электродов. Теперь можно поставить аппарат в удобное плоское место (лучше прислонить одним боком к дереву или кустарнику) и забросить катод в воду. В принципе, все равно, как далеко от берега будет он находиться, важно лишь проследить, чтобы обе его половины развернулись и не легли друг на друга.

Сачок-анод разворачивается, надевается на Т-образную пластину 3-го колена штанги и фиксируется на последней при помощи движка. На руки обязательно нужно надеть резиновые перчатки, а в мешок для рыбы сразу же натолкать немного крапивы. Далее нужно взять штангу в руки и отойти вверх по течению на расстояние, равное длине провода анода. На берегу выбирается подходящее место для подхода к воде, а колена штанги выдвигаются

после ослабления хомутов на наружных муфтах. После того как штанга полностью раздвинута, необходимо развернуть сачок так, чтобы кнопка управления находилась под указательным пальцем правой руки (внизу), а сачок сеткой книзу. Затем следует зафиксировать колена в этом положении, затянув гайки-барашки на муфтах, и можно начинать лов.

Сачок опускается в воду до поперечной перекладки или ниже, и нажатием кнопки управления включается питание. Если все в порядке, то аппарат начинает издавать щелканье, которое хорошо слышно при отсутствии сильных посторонних шумов. Далее рыболов ведет сачок вниз по течению и наблюдает за тем, не появится ли откуда-нибудь рыба. Если вдоль берега нет препятствий, которые нужно обходить, то лучше идти с опущенным сачком и включенным питанием, пока это возможно. Чтобы обойти преграду в виде кустов, деревьев или неудобного рельефа, следует выключить питание, вынуть сачок из воды, сложить штангу (если необходимо), пройти на новое место и подобрать провод анода, освободив его от зацепов, которые почти неизбежны. Затем лов продолжается аналогичным образом. Продвижение вниз по течению заканчивается, когда провод анода полностью растянулся или на пути встретилось препятствие, которое обойти можно, только передвинув аппарат на новое место.

После того как облов участка выше и ниже стоящего аппарата завершен, рыболов складывает штангу, кладет ее на левое плечо и, собирая провод, подходит к тому месту, где стоит аппарат. Катод за провод вытаскивается из воды и опускается рядом на землю. Для удобства перемещения штанга ложится на левое плечо, а провод анода складывается в виде мотка, который удерживается большим пальцем левой руки, держащей штангу. Затем рыболов берет за ремень корпус аппарата и надевает его за плечи, предварительно выключив тумблер питания на панели. Последнее необходимо для того, чтобы при случайном нажатии кнопки управления на штанге аппарат не начал выдавать на электроды высокое напряжение, что может привести к электроудару. Затем на левое же плечо забрасывается катод, а его провод также подбирается и придерживается левой рукой. Сложив таким образом провода, штангу и катод, рыбак может без особых трудностей продвигаться вдоль берега, преодолевая небольшие препятствия. Важно подобрать провод, чтобы его петли не свисали ниже колен, так как это может привести к запутыванию в них ног и падению, что нежелательно, поскольку аппарат довольно тяжелый, а на земле всегда найдется что-нибудь такое, обо что можно сильно пораниться. Способ, при котором правая рука рыболова во время переходов остается свободной, сформировался постепенно и продиктован тем, что это дает возможность держать равновесие, отодвигать ветки и придерживаться, если возникает такая необходимость.

Подойдя к новому месту, рыбак снимает с плеч катод, забрасывает его в воду и кладет (или бросает) на землю штангу и провод анода. Затем аппарат снимается из-за плеч и устанавливается на землю так, чтобы не упал. Далее включается тумблер на панели (загорается индикаторная лампочка), штанга берется в руки, и рыбак идет вверх по течению до тех пор, пока провод анода не вытянется в длину. Чтобы провод не запутывался, складывать его для переноса следует не петлями, а «гармошкой», что уменьшит вероятность возникновения узлов.

Обловив новый участок, рыбак идет дальше и так повторяется до тех пор, пока не разрядится аккумулятор.

Поскольку рыба довольно быстро реагирует на импульсы, то движение сачка вдоль русла следует производить не слишком медленно, чтобы энергия аккумулятора расходовалась рационально и ее хватило на большее время. В среднем сачок нужно перемещать со скоростью 50–80 см в секунду. Этого достаточно, чтобы «зацепить» рыбу, если она есть где-то поблизости. Иногда можно проводить сачком по одному месту два или более раз, так как могут попадаться такие места на речке, где есть и заводи и быстрины одновременно. В таких случаях следует по очереди проводить сачком сначала в тихом, а затем в быстром месте. Если на дне имеется трава, покрытая водой, то в ней часто может

прятаться рыба, иногда довольно крупная. Трудно сказать, что она там делает, но выловить ее с первого раза непросто, и иногда только со второго или третьего захода обнаруживается, что там все-таки кто-то есть.

Часто рыба располагается после (по течению) различных завалов и преград в воде в виде упавших деревьев или остатков строительных конструкций. Такие места также следует облавливать более тщательно, вода сачком в разных направлениях и на разной глубине. В омутах, затонах или на глубоких участках с медленным течением сачок следует двигать медленнее и следить за тем, не появится ли где-нибудь в глубине белое брюхо или бок парализованной рыбы. При облове подобных мест также рекомендуется после выключения питания немного подождать и посмотреть на воду ниже по течению. Так делается потому, что рыба может быть парализована в глубине и остаться там незамеченной. Находясь некоторое время в неподвижном состоянии, она медленно всплывает вверх и иногда обнаруживается ниже по течению через какое-то время.

В затонах, где совсем нет движения воды, рыба либо останется на дне или в толще, либо сразу будет обнаружена рыбаком. В таких местах она скапливается при каких-то особых обстоятельствах (весной; при очень мутной воде и т. д.), но обычно там ее нет. В маленьких речках рыба постоянно перемещается в поисках корма, и отыскать какие-то излюбленные места довольно трудно. Пожалуй, наиболее стабильными по присутствию разной рыбы являются участки, расположенные перед и после преград, имеющих вид вдоль речки (завалы, мосты, дренажные трубы, упавшие деревья, запруды и т. д.).

Если вода чистая и давно не было дождей, рыба может обосноваться на быстринах и перекатах. Здесь ловить ее нашим аппаратом просто и быстро.

Поскольку глубина в таких местах невелика, то достаточно один раз провести сачком, и вся рыба, которая сидит, прижавшись ко дну, сразу же обездвиживается током и буквально «сыплется» вниз. Видимо, привыкая к быстрому течению и шуму воды на перекатах, она совершенно не боится всех манипуляций, производимых рыбаком и незаметно сидит прямо «под носом» до тех пор, пока ее не «накроет» электрическим полем. Единственное неудобство, которое возникает при облове таких мест, – это то, что не всегда успеваешь подхватить пораженную добычу и она быстро сносится вниз. Если вслед за перекатом имеется тихий разлив и к нему есть подход по берегу, то иногда потерянную рыбу еще можно успеть подобрать.

Перекаты часто имеют твердое каменное дно и небольшую глубину (30–40 см), что дает возможность войти в воду и ловить, продвигаясь по дну пешком. Аппарат при этом остается на берегу, а провод анода находится в воде, что не мешает ловле. Сапоги должны быть без повреждений, а на руках обязательно резиновые перчатки, так как лов при движении по дну более опасен в плане удара током. Должен отметить, что электроудары в воде происходят не сразу со всей силой, а с постепенным нарастанием, то есть если имеется какое-то повреждение изоляции и рыбак попал своим телом в электрическую цепь, то обычно сначала ощущается легкое покалывание по ногам в такт поступающим в воду импульсам. В таких случаях дожидаться того, что будет дальше, конечно, не следует и, как только появятся такие ощущения, нужно прекратить рыбалку и выйти на берег.

Маленькие речки, о которых идет речь, обычно имеют густую растительность вдоль берегов, что, с одной стороны, затрудняет выбор мест подхода к воде и продвижение вдоль них, но с другой – скрывает рыбака от посторонних глаз. Это обстоятельство также создает неблагоприятные условия для рыбаков с удочками, и поэтому рыба в таких водоемах чувствует себя вольготнее и безопаснее. Можно сказать, что рыбак, оснащенный нашим аппаратом, практически безраздельно господствует на маленьких речушках, в которых иногда бывает отнюдь не мало рыбы.

Продвигаясь вдоль берега с опущенным в воду сачком, можно увлечься и забыть о часто попадающихся под ногами ямах, корягах, пнях или просто ненадежном крае берега, который может обвалиться под тяжестью человека.

Чтобы предотвратить падения и возможные травмы, желательно осмотреть берег во

время растягивания провода анода, однако при лове все равно рано или поздно, увлекшись погоней за добычей, случится оступиться, а может даже, и упасть в воду.

Что касается вытаскивания рыбы, тут ничего особенного нет. Когда сачок идет вдоль русла, то электрическое поле настигает находящуюся поблизости рыбу и как бы выгоняет ее из своего укрытия. Она либо стремительно описывает пологую кривую и замирает недалеко от сачка, либо сразу парализуется и лежит без движения на поверхности воды. Иногда рыба, настигнутая электрическим полем, выскакивает из воды вверх и, упав обратно, затихает и теряет подвижность. Некоторые виды совершают довольно длинный пробег от места своего укрытия до сачка и около него парализуются. Такое поведение четко демонстрирует теорию о гальванотаксисе и гальванонаркозе. Обычно же рыба пытается отсидеться в своем месте и переждать до лучших времен, но, когда интенсивность электрического поля возрастает до критического уровня, она срывается с места и после непродолжительного пробега замирает на месте.

Задача рыбака заключается в том, чтобы, не отпуская кнопки управления и не вынимая сачка из воды, спокойно подвести его к неподвижной рыбе и подхватить ее. Затем нужно отпустить кнопку и вытащить сачок на берег.

Передвинув штангу сачком к себе, рыболов левой рукой в перчатке достает добычу и кладет ее в специальный мешок, расположенный слева. Затем лов продолжается.

Во время первых рыбалок, когда еще нет уверенности и одолевает нетерпение и возбуждение в ожидании добычи, может случиться так, что после появления рыбы на поверхности рыбак увлечется захватом и отпустит кнопку управления. Питание при этом выключится и электрические импульсы перестанут поступать в воду. Если рыба была только оглушена (непродолжительное действие тока), то она тут же обретет подвижность и быстро уберется восвояси, а рыболов останется ни с чем. Чтобы не дать добыче опомниться, нужно не выпускать ее из зоны действия поля и подождать некоторое время, не выключая аппарата, пока она не перестанет двигаться, а затем спокойно подвести сачок и подхватить улов. Затем кнопку можно отпустить.

Кроме того, в пылу азарта можно вынуть сачок из воды, что также нежелательно, потому что при этом импульсы перестают поступать в воду, резко повышается напряжение на С4, а это может привести к пробоем, если его рабочее напряжение ниже максимального (см. главу об эксплуатации аппарата). Иногда рыба довольно долго совершает движения вокруг сачка и если держать его на одном месте со включенным питанием, то она через некоторое время все-таки замрет где-то поблизости и ее можно будет подхватить и вытащить.

Описанное поведение добычи происходит тогда, когда металлические части сачка не коснулись тела рыбы, но если это происходит, то она испытывает более сильное воздействие и в большинстве случаев сразу обездвиживается на какое-то время. Но это относится не ко всем видам, и некоторые из них обладают изрядной устойчивостью к электроток и живучестью.

Как говорилось ранее, чем больше размеры рыбы, тем большее напряжение возникает между ее хвостом и головой и тем более интенсивное воздействие тока она получает. Иногда приходится наблюдать, как во время движения сачка где-то на расстоянии около 4 метров (обычно на участке между катодом и анодом-сачком) происходит резкое движение крупной рыбы, сопровождающееся всплесками, и она уходит куда-то в другое место. Но обычно такая рыба далеко не удаляется и прячется где-то рядом и если спокойно продолжать лов, продвигаясь вниз, то она будет обнаружена и поймана.

Уже описывалось, что иногда рыба, испытав действие тока, теряет подвижность и остается незамеченной. Ее несет вниз по течению, и через некоторое время она появляется на поверхности где-то в другом месте. Поэтому после облова очередного участка не нужно спешить переходить на новое место и если немного подождать и посмотреть на воду, то иногда можно заметить добычу, не обнаруженную сразу. Некоторые виды рыб (например, налим), попав в электрическое поле, стремительно уходят на дно или в какое-нибудь

укрытие, а затем через некоторое время, когда аппарат уже не работает, выходят на поверхность и начинают беспорядочно плавать, тем самым обнаруживая себя. В этот момент следует успеть подхватить его и вытащить на берег, иначе он забьется под какую-нибудь корягу и достать его оттуда будет нелегко. Даже если подвести туда сачок и включить агрегат, то рыба не всегда выносится течением из своего укрытия и так там и остается.

Не менее увлекательно и успешно происходит лов и на более широких реках (15–20 метров и даже больше), но для этого нужно выбирать подходящие места. Имеются в виду мелководные участки с твердым дном, по которому можно идти, или же прибрежные места с тихой водой и корягами, где любят прятаться щуки. В первом варианте лов проводим, продвигаясь по дну с аппаратом за спиной или с аппаратом на берегу, если хватит длины провода.

Спокойно продвигаясь по такому заливчику или протоке, можно наловить много разной рыбы.

Иногда на широких речках можно обнаружить мелководные быстрины или перекаты с узким руслом и чистой водой. В таких местах также часто встречаются разные виды рыб, которые сидят, прижавшись ко дну. Если здесь провести сачком, то обнаружится, что прятались немаленькие рыбы (например, налимы), и, после того, как их парализовало и понесло вниз, нужно успеть подхватить улов.

Если вдоль берега есть заросли травы или камыша, то в таких местах тоже следует ожидать наличие рыбы, и если есть возможность приблизиться к ним, то обязательно нужно обловить эти места. Вообще говоря, рыбачить на средних речках не менее интересно, чем на маленьких, но здесь имеется одно весьма неудобное обстоятельство, которое сильно ограничивает применение нашего аппарата. Имеется в виду, что, кроме нас, к таким рекам проявляют интерес рыбаки с традиционными снастями и, естественно, органы Рыбнадзора, попадаться на глаза которым крайне нежелательно. Положение усугубляется еще и тем, что берега таких рек обычно хорошо просматриваются и остаться незамеченным очень трудно. В принципе, так называемый «вред природе», наносимый нашим аппаратом, чисто теоретический, но, поскольку правила не оговаривают технических характеристик подобных агрегатов, то представители охраны правопорядка с большим удовольствием конфискуют и «приватизируют» такое изделие.

Что касается прудов и озер, то здесь можно выбрать более безопасные объекты, где риск быть замеченным довольно незначителен. Поскольку берега прудов и озер часто бывают болотистыми и к ним трудно подойти, то успех рыбалки будет зависеть от того, сколько подходящих мест имеется на таком водоеме.

Если есть мелководные прибрежные участки с травой или камышами и крепким берегом, то, в принципе, можно надеяться на хороший улов и азартную охоту. Конечно, если попробовать ловить с лодки, то добыча может быть более крупной, но повышается и риск быть замеченным.

Из всего сказанного о способах и приемах лова электроловильным аппаратом нашей конструкции следует, что этот вид рыбалки резко отличается от всех других и больше напоминает охоту с подхода, чем простое ожидание того, когда же глупая рыба проглотит наживку с крючком или блесну. Рыбак ведет активный лов и сам выбирает место, где, по его мнению, может находиться добыча. При этом ей не предлагается что-либо проглотить, а просто производится ее обездвиживание и вытаскивание. Иными словами, отсутствуют элементы какой-то удачи, не зависящей от самого рыбака, а от того, насколько удачно он выбрал речку и места на ней, будет зависеть и улов.

Со временем у рыболова, пользующегося нашим аппаратом, выработается особое чутье и он будет довольно точно определять местонахождение рыбы, а возможно даже, и «чувствовать» ее присутствие.

10. Поведение разных видов рыб

Как описывалось ранее, разные виды рыб по-разному реагируют на электрический ток и с неодинаковым успехом ловятся нашим аппаратом.

Начнем с **хариуса**. На мой взгляд, это самая желанная добыча для рыбака, поскольку живет он в подходящих по размеру речушках, не любит присутствия поблизости населенных пунктов и плохо ловится удочками из-за малодоступности мест обитания. Кроме того, он не боится шума на берегу и на воде и можно не беспокоиться о соблюдении тишины при рыбалке. Это никак не вяжется с тем, что пишут о хариусах в книгах о его ловле удочкой, но тем не менее опыт автора говорит о том, что эта рыба совершенно безразлична к шуму и всплескам, производимым во время манипуляций с катодом и сачком. Иногда просто поражаешься, как можно что-то поймать на мелководье с прозрачной водой, да еще после шлепанья пластин катода о воду и хруста кустов. Однако, начав лов после всего этого, обнаруживается, что прямо «под носом» где-то в тени спокойно сидел хариус и занимался своим делом. Ну а о том, что вкус его мяса просто необыкновенный, говорить не приходится, потому что тот, кто хоть раз попробовал жареного хариуса, сразу поймет, что он совершенно не похож на всех других рыб.

Электрическим током эта рыба поражается очень легко, и ловить ее довольно просто. Хариус обычно сидит где-то между ветками и стволами упавших деревьев или среди травы и попросту ждет, когда же вы его, наконец, выловите. Рыбаку остается только закинуть в воду катод и провести сачком-анодом вдоль русла. Как только в зону захвата попадет хариус, он сразу же всплывет на поверхность и затихнет парализованный. Его белые серебристые бока и брюхо хорошо заметны даже в мутной воде. Если его тело коснется металлического сачка или перекладки, то, скорее всего, хариус будет обездвижен надолго и, если рыбак не успеет его подхватить, еще долго будет дрейфовать по течению. Когда же касания не произошло, то, выключив агрегат и оставив его лежать в воде, можно будет наблюдать, как через несколько секунд рыба перевернется кверху спиной и исчезнет в глубине.

Хариусы часто скапливаются ниже по течению вслед за упавшими деревьями, и на речке могут быть такие места, где всегда держатся несколько рыбок.

Приходя на такую речку, можно, как в магазине живой рыбы, просто вытаскивать из воды ждущего вас одного или нескольких хариусов.

Автору не приходилось вылавливать этих рыб размером более 30 см, тем не менее азарт при рыбалке несколько не уменьшается. За более крупными хариусами нужно ехать подальше от большого города и долго идти пешком до того места, где они водятся. Если же самодельщик живет где-нибудь в далекой деревне рядом с хариусной речкой, то уловы, вероятно, могут достигать рекордных размеров.

Как известно, эти рыбы живут далеко не во всех реках и для того, чтобы рассчитывать на хариуса, следует сначала точно выяснить, где они водятся и в каком количестве. Такие сведения обычно имеются у местных жителей, да и в литературе о родном крае об этом упоминается. Самый же надежный метод выяснить данный вопрос – обловить речку нашим агрегатом. Вообще надо отметить, что информация, полученная при лове электроловильным аппаратом, довольно точна, так как вылавливаются все виды рыб, независимо от клева.

Но на маленьких речках довольно резко может меняться экологический баланс, и хариусы иногда не появляются там, где их раньше было много, и наоборот.

На втором месте среди обитателей маленьких речек, которым всегда рад рыбак, стоит, наверное, **щука**. Эта рыба встречается где угодно, а ловится она исключительно хорошо. Что касается размеров, то в среднем попадаются щурята до 50 см и меньше, но их вкусовые качества довольно высоки. Щуки, пожалуй, лучше всех реагируют на электрический ток и хорошо поддаются гальванонаркозу, но в то же время очень устойчивы к электричеству с точки зрения выживания. Эту рыбу практически невозможно убить электрическими импульсами, которые вырабатывает наш аппарат. Даже если несколько десятков секунд держать щуку в сачке при включенном питании (при этом она касается телом металлической

сетки), то она все равно через некоторое время вернется к жизни и, если ее оставить в воде, уплывет.

Эта рыба может прятаться в самых разных местах и, настигнутая электрическим полем, совершает стремительный бросок в направлении к аноду, а подойдя к нему близко переворачивается на бок и замирает. В этот момент под нее легко можно подвести сачок и вытащить на берег.

Иногда, если глубина довольно большая, а вода мутная, появление парализованной щуки происходит весьма неожиданно, поскольку ее перемещение под водой незаметно, а сама она обнаруживается уже на поверхности. При тихой воде это бывает так неожиданно, что беззвучное появление на поверхности белого брюха и зубастой пасти заставляет невольно вздрогнуть и издать какой-нибудь произвольный возглас.

Поскольку щука идет на анод стремительно, то после того, как она замрет, тело ее по инерции продолжает двигаться вперед. Это часто приводит к тому, что из-под воды неожиданно появляется щучья голова, а затем и вся рыбина. Особенно необычно выглядит щука, которая появляется из воды перпендикулярно поверхности. При этом невольно возникает впечатление, что рыба высунула голову и хочет что-то сказать, как в русских народных сказках. Когда щук много, то их появление на поверхности из глубины чем-то похоже на всплытие подбитых подводных лодок после удачного попадания глубинной бомбы. Все это, конечно, придает охоте за этими хищницами особый оттенок и азарт. Если еще добавить, что эта рыба не бывает очень маленькой и у нее нет чешуи, а мясо имеет хороший вкус, то получится, что как добыча она всегда порадует любого рыбака.

Язь и голавль довольно часто встречаются в маленьких речках и нередко достигают внушительных размеров. Это относится в первую очередь к язам.

Голавль попадается реже, и размер его меньше. Язь же может достигать 1 килограмма и более, а жить при этом в такой маленькой речке, что его появление там кажется невероятным. Но теоретически в таких речках много корма и мало врагов, да и ловить его там некому, так что появление крупных язей в маленьких, мелководных водоемах не так уж парадоксально.

Однажды автор выловил на речке шириной не более трех метров несколько килограммовых язей, которые расселились вдоль небольшого участка, выбрав каждый себе отдельный затончик.

На ток язь реагирует, поворачиваясь на бок и медленно всплывая на поверхность. Подвижность теряет сразу. Если вода мутная, а глубина значительная, то парализованная рыба может остаться в толще незамеченной. Язи на маленьких речках обычно держатся в глубоких и тихих местах, где их и следует ловить. Голавли, напротив, любят перекаты, а при попадании в зону захвата сачка-анода резко выпрыгивают из воды и, упав обратно, теряют подвижность и лежат на поверхности, скатываясь по течению. Обычно для небольшого голавля (до 20 см) достаточно просто попасть в электрическое поле, чтобы надолго потерять подвижность.

Вкусовые качества тех и других значительно уступают хариусу и щуке, однако, умело приготовленные, могут быть довольно вкусными. Должен сказать, что любая рыба, выловленная из маленькой речки, имеет лучший вкус, чем такая же, но из большой реки. Возможно, это связано с водой, а может, лишь субъективная оценка автора.

Плотва, красноперка, уклейка, пескарь также являются постоянными обитателями маленьких речек и довольно часто попадают при лове электроловильным аппаратом. Плотва поражается током не сразу и перед тем, как потерять подвижность, довольно долго плавает по кривой вокруг анода. Затем она ложится на бок и остается так лежать ближе к поверхности. Ее хорошо заметно по белой окраске боков и легко вынимать из воды. К сожалению, плотва, обитающая в маленьких речках, так же, как и в больших часто бывает поражена паразитами, и поэтому перед употреблением в пищу ее нужно тщательно

осматривать.

Уклейка встречается повсюду, а при поражении электрическим током лежит на поверхности и хорошо видна с берега. Обычно в зону действия электрического поля попадает сразу небольшая стайка и, когда рыбки затихают на поверхности, их легко можно собрать сачком. Током парализуются быстро, но так же быстро приходят в норму.

Пескари так же, как и хариусы, имеются не во всех речках, но иногда их бывает очень много. Они любят держаться на мелких местах с быстрым течением, где их очень просто ловить нашим агрегатом и не очень – удочкой. Достаточно один раз провести над таким местом сачком – и все пескари как горох скатываются вниз. Нужно только успеть подобрать их. Однажды автор зашел со штангой в дренажную трубу большого диаметра с плоским дном, расположенную под автомобильной дорогой. Вода здесь пронеслась плоской, широкой лентой и с большой скоростью. Глубина была около 10–20 см. На глаз в воде не было заметно какой-либо рыбы, и, казалось, вряд ли тут кто-нибудь есть.

Но после того, как в воду был опущен сачок и включен ток, по воде понеслись десятки парализованных пескарей, которые, оказывается, в большом количестве расположились на этом участке, вероятно в поисках корма. В данном случае удобнее было двигаться снизу вверх, чтобы обездвиженные рыбешки сами скатывались в сачок. Понятно, что при такой глубине в воду погружается только часть металлической сетки сачка-анода, но этого достаточно для создания в воде электрического поля необходимой интенсивности.

Пескари имеют белое брюшко и, когда их сносит течением, сравнительно просто обнаруживаются. Они довольно устойчивы к току и быстро оживают после прекращения действия электрического поля. Из них получается неплохая уха, а самих рыбок охотно едят кошки.

Такие рыбы, как **красноперки** и **лини**, встречаются нечасто, а когда все-таки попадаются, то в их реакции на электричество ничего особенного не наблюдается. При поражении током они переворачиваются на бок и всплывают на поверхность.

Налим относится к неплохой добыче, и его появление всегда радостно приветствуется. Однако лов несколько затрудняется из-за его нестандартной реакции на электрический ток. Если рыба оказалась прямо под сачком, то ее можно будет увидеть в толще воды в виде темного силуэта, который сносится течением. В этот момент ее нужно подхватить и вытащить. Заметить обездвиженного налима, который замер в толще воды, непросто, потому что его светлое брюхо имеет небольшую площадь, а остальная часть тела темная.

Если рыба находилась где-то в отдалении от анода, то после действия тока она через некоторое время (после выключения аппарата) выходит на поверхность и начинает беспорядочно плавать и в конце концов утыкается головой куда-нибудь в прибрежную траву. Если заметить это место, то можно попытаться вытащить ее оттуда. При известной ловкости можно подхватить ее и во время перемещения по поверхности.

В маленьких речках встречаются налимы небольших размеров, обычно не более 30 см. Они попадаются нечасто и привлекают к себе внимание только тогда, когда их хорошо заметно, а вода светлая. Более крупные особи встречаются в речках среднего размера. Там их следует ловить на мелководных быстринах и перекатах с каменистым дном, к которым можно подойти по берегу. В таких местах эти рыбы сидят, прижавшись ко дну и, видимо, подкарауливают добычу или другой корм. Глубина здесь невелика – не более 30 см, а сверху через воду никого не видно. Тем не менее, проводя над таким местом сачком-анодом, нужно быть готовым к появлению парализованных рыб, которых очень быстро сносит течением вниз. Чтобы успеть подхватить парализованного налима, нужно проявить изрядную ловкость, особенно если в зону захвата попало их сразу два или три. В данном случае из-за малой глубины рыбы испытывают более сильное действие тока и сравнительно долго не

приходят в себя, что дает возможность в течение 1–2 минут поискать их ниже переката, но обычно это не дает результата, потому что налимы не всплывают на поверхность и застревают в толще воды. В принципе, можно попробовать вести сачок вверх по течению, что несколько упростило бы подхват парализованных рыб, но для этого требуется значительно больше усилий, да и трубки штанги могут погнуться под действием возросших нагрузок.

Автор не имеет большого опыта в ловле налимов, но нужно отметить, что эта рыба в зависимости от размеров и места расположения на реке реагирует на ток по-разному, а встречается она в самых разных местах. Возможно, что на какой-нибудь подходящей речке и в удачно выбранном месте эти рыбы обитают в большом количестве, а ловить их там просто и увлекательно. Налим, вытасканный из воды сачком, не полностью обездвижен – он довольно активно извивается, пытаясь вырваться. Тело его очень скользкое и мягкое с боков.

Чтобы перенести рыбу из сачка в специальный мешок, нужно крепко сжать ее рукой в районе головы и, убедившись, что она не выскочит, быстро переместить из одного места в другое.

Налим, выловленный из маленьких и средних речек, имеет высокие вкусовые качества и особенно хорош в жареном виде. Его мягкое мясо имеет приятный специфический вкус, содержит много жира и хорошо усваивается. Немаловажно и то, что у него нет чешуи, что облегчает обработку перед употреблением в пищу.

Довольно часто в маленьких речках попадаются другие виды небольших рыбок, имеющих белые бока и брюшко. Их размер – до 10–15 см, а на ток они реагируют быстро и легко им парализуются. Таких рыбок просто вытаскивать из воды, а вкусовые качества у них такие же, как у сороги или язя. Что касается названия, то, возможно, к ним относятся разные виды (елец, густера и др.), но, в принципе, это неважно.

Иногда в маленьких речках могут попадаться довольно крупные **карпы** или **сазаны**. Обычно они выходят в русло через плотины, загораживающие пруды, где их выводят. Ловятся они очень легко, оставаясь на том месте, где их настигло электрическое поле. Если знать, где есть такой пруд, то, обловив речку, которая из него вытекает на протяжении 300–400 метров от стока, можно наловить немало карпов.

Караси, как объект лова нашим аппаратом, не представляют особого интереса, так как живут они в прудах со стоячей водой, а при гальванонаркозе поворачиваются на бок и остаются там, где он их настиг. Если глубина больше 0,5 метра, а вода непрозрачная, то обнаружить их и вытащить весьма затруднительно. Теоретически, если ловить с лодки, то можно найти на пруду мелководные места с травой, где прячутся караси, подплыть и выловить их оттуда, но, как уже отмечалось, ловить с лодки рискованно из-за конфликтов с другими рыбаками и с работниками органов охраны природы.

Окуни попадаются редко, так как не очень любят маленькие речушки, да и размер их не больше ладони. Они довольно устойчивы к действию тока и, попадая в зону действия анода, застывают на месте, растопырив все свои плавники. Обнаруживаются непросто из-за своеобразной окраски. После выключения аппарата быстро приходят в норму и скрываются из виду.

Такие рыбы, как лещи, судаки, чехонь, подуст, жерех и т. п., в маленьких речках не встречаются, а лов их с лодки в крупных реках автором не проводился.

Нужно отметить, что поведение и реакция на ток отдельных видов рыб может отличаться от описанного и зависит от многих факторов, среди которых следует отметить электропроводность воды, глубину и ширину речки, размер рыбы, а также адаптацию ее к химическим веществам, которые в большом количестве встречаются в водоемах, расположенных недалеко от промышленных центров. Автор проводил лов описанным

аппаратом на речках в районе города Пермь и поэтому с уверенностью утверждать, что в аналогичных водоемах на другой территории нашей необъятной страны водятся только перечисленные рыбы, а реагируют они на ток только так, как описано, вряд ли было бы правильно.

11. Преимущества и недостатки электролова рыбы данным аппаратом

Агрегат, описанный в этой книге, относится к нетрадиционным орудиям лова и имеет свои специфические недостатки и преимущества по сравнению с другими рыболовными снастями.

К преимуществам относятся:

- аппарат дает возможность ловить рыбу на речках, где лов обычными средствами (удочки, спиннинги и т. д.) затруднен или просто невозможен. При этом можно ловить рыбу довольно крупных размеров, которой, по обычным представлениям, в этих местах быть не должно;
- отсутствие конкурентов и других рыболовов;
- отсутствие проблем, связанных с использованием традиционных снастей: крючки, леска, забрасывание, подсекание, вываживание и т. д.;
- независимость от наживки, клева, погоды и времени суток;
- не нужно тратить внимание на наблюдение за поплавком или колокольчиком, так как отсутствует фактор ожидания поклевки;
- возможность точного определения того, есть рыба в данном водоеме и какая, в каком количестве, в каких местах и как все это меняется с течением времени; можно также провести и другие изыскания по поводу проживания рыбы в данной реке;
- лов происходит активно, то есть рыболов сам выбирает место и время атаки на рыбу, а она при этом является простой мишенью;
- моральное удовлетворение практически от каждой рыбалки, потому что вернуться совсем без улова просто невозможно;
- нет необходимости соблюдать осторожность и тишину при подходе к воде, так как на маленьких речках рыба не боится шума и не прячется от рыбака;
- возможность выбора при вытаскивании рыбы на берег: можно брать только ту, которая понравилась, а ненужную оставлять в воде в расчете на то, что она оправится от действия тока и вернется к своей обычной жизни;
- возможность при желании оставлять рыбу живой, то есть после извлечения из воды помещать ее в сосуд с водой, где она будет некоторое время жить;
- возможность познакомиться с колоритной природой вдоль маленьких речек, а также успешно сочетать рыбалку с охотой, так как лес всегда рядом;
- особый азарт, сравнимый с охотой. Имеется в виду широкая гамма чувств, возникающих при выборе места атаки, ожидании желанной добычи, выходе рыбы на поверхность и ее вытаскивании на берег.

К недостаткам можно отнести следующее:

- немалый вес конструкции. Здесь основную роль играет свинцовый аккумулятор, заменить который чем-либо более легким не представляется возможным;
- сложности, связанные с самостоятельным изготовлением агрегата и его настройкой;
- непродолжительность действия аккумуляторов;
- вероятность возникновения несчастного случая вследствие электроудара с неприятными последствиями;
- возможные конфликты с представителями закона с различными последствиями.

Как видно, все недостатки вытекают из того, что электроловильный аппарат является техническим сооружением и, как всякая любая техника, имеет свои ограничения и требует грамотного обращения. В принципе, можно, усовершенствовав конструкцию, свести к минимуму недостатки и создать такую модель, которая устраивала бы любого любителя рыбной ловли.

12. Заключение

Если после прочтения этой книги у кого-то возникло сильное желание попробовать половить рыбу подобным самодельным аппаратом, но, подумав, он решил, что эта задача не по его возможностям, хочу напомнить, что желание это великая вещь и, возникнув однажды, может еще не раз вернуться. Поэтому рекомендую самодельщику при неудачах не уничтожать созданное своими руками, а отложить изделие куда-нибудь до лучших времен, а потом с новыми силами и идеями продвигаться понемногу вперед.

13. Рекомендуемая литература

1. *Денцер Г. В.* Об электролове. – М., 1957. 51 с. с илл.
2. *Асланов Г. А., Мишелович М., Сафойов И. М., Шауринь Я. П.* / Под ред. Асланова Г. А. Техника промышленного электролова. – М.: Пищевая промышленность, 1980. 216 с. с илл.
3. *Стернин В. Г. и др.* Электролов рыбы. Основы теории и практика. – М.: Пищевая промышленность, 1972. 360 с. с илл.
4. Биологические и технические основы электролова рыбы / Редколлегия: П. Л. Пирожников (гл. редактор) и др. Вып. 1. Исследование поведения рыб в электрическом поле. / Л. М. Нусенбаум и Т. И. Фалеева. – Л., 1961. – 94 с. с илл.
5. Электролов рыбы // Министерство рыбной промышленности СССР. Техн. упр. (По материалам журнала «World Fishing», 1955). – М., 1956. – 23 с. с илл.
6. *Лукашев В. Н.* Устройство и эксплуатация орудий промышленного рыболовства: Учебное пособие для вузов МРХ СССР. – М.: Пищевая промышленность, 1972. – 368 с. с илл.
7. Электролов рыбы во внутренних водоемах: Сборник статей / Под редакцией М. Р. Майзелиса. – Л. // ГосНИОРХ, 1975, 1974. с 214.
Министерство речного хозяйства РСФСР Известия ГосНИОРХа. Т.96
8. *Журавлев А. А., Мазель К. Б.* Преобразователи постоянного напряжения на транзисторах. Изд. 2-е, переработанное. – М.-Л.//«Энергия», 1964, – 96 с. с илл.
9. *Кузьменко М. И., Сиваков А. Р.* Полупроводниковые преобразователи постоянного напряжения. – М.-Л. // Госэнергоиздат, 1961. 135 с. с черт.